

**Общество с ограниченной ответственностью  
«Инженерные системы водоснабжения и водоотведения»  
(ООО «Инженерные системы ВиВ»)**

**СХЕМА  
водоснабжения и водоотведения  
поселений Цимлянского района  
Ростовской области**

**на период 2018-2028гг.**

**Директор  
ООО «Инженерные системы ВиВ»**

\_\_\_\_\_ **Бандюков Ю.В.**

**Новочеркасск 2018**

**Общество с ограниченной ответственностью  
«Инженерные системы водоснабжения и водоотведения»  
(ООО «Инженерные системы ВиВ»)**

**СХЕМА  
водоснабжения и водоотведения  
поселений Цимлянского района  
Ростовской области**

**на период 2018-2028гг.**

**Согласовано:**

И.о. заместителя Главы Администрации  
Цимлянского района по строительству,  
ЖКХ и архитектуре

\_\_\_\_\_

Заместитель директора по производству  
ГУП РО «УРСВ»

\_\_\_\_\_

С.А. Бреус

**Исполнители:**

Директор  
ООО «Инженерные системы ВиВ»

\_\_\_\_\_

Ю.В. Бандюков

Профессор кафедры ВиИВР  
НИМИ «Донской ГАУ», к.т.н.

\_\_\_\_\_

Р.А. Олейник

Инженер-проектировщик  
ООО «Инженерные системы  
водоснабжения и водоотведения»

\_\_\_\_\_

Д.В. Семёнов

**Новочеркасск 2018**

## ОГЛАВЛЕНИЕ

ВВЕДЕНИЕ.....	8
I СХЕМА ВОДОСНАБЖЕНИЯ .....	10
1 ТЕХНИКО-ЭКОНОМИЧЕСКОЕ СОСТОЯНИЕ ЦЕНТРАЛИЗОВАННЫХ СИСТЕМ ВОДОСНАБЖЕНИЯ ПОСЕЛЕНИЙ ЦИМЛЯНСКОГО РАЙОНА.....	10
1.1 Описание системы и структуры водоснабжения поселений и деление территории поселений на эксплуатационные зоны .....	10
1.2 Описание территорий сельских поселений, не охваченных централизованными системами водоснабжения.....	21
1.3 Описание технологических зон водоснабжения, зон централизованного и нецентрализованного водоснабжения (территорий, на которых водоснабжение осуществляется с использованием централизованных и нецентрализованных систем горячего водоснабжения, систем холодного водоснабжения соответственно) и перечень централизованных систем водоснабжения .....	22
1.4 Описание результатов технического обследования централизованных систем водоснабжения .....	23
1.4.1 Описание состояния существующих источников водоснабжения и водозаборных сооружений .....	23
1.4.2 Описание существующих сооружений очистки и подготовки воды, включая оценку соответствия применяемой технологической схемы водоподготовки требованиям обеспечения нормативов качества воды.....	32
1.4.3 Описание состояния и функционирования существующих насосных централизованных станций, в том числе оценку энергоэффективности подачи воды, которая оценивается как соотношение удельного расхода электрической энергии, необходимой для подачи установленного объема воды, и установленного уровня напора (давления).....	33
1.4.4 Описание состояния и функционирования водопроводных сетей систем водоснабжения, включая оценку величины износа сетей и определение возможности обеспечения качества воды в процессе транспортировки по этим сетям .....	36
1.4.5 Описание существующих технических и технологических проблем в водоснабжении муниципального образования .....	42
1.4.6 Описание централизованной системы горячего водоснабжения с использованием закрытых систем горячего водоснабжения, отражающее технологические особенности указанной системы.....	43
1.5 Описание существующих технических и технологических решений по предотвращению замерзания воды применительно к территории распространения вечномёрзлых грунтов .....	43
1.6 Перечень лиц, владеющих на праве собственности или другом законном основании объектами централизованной системы водоснабжения, с указанием принадлежащих этим лицам таких объектов (границ зон, в которых расположены такие объекты) .....	44
1.7 Направления развития централизованных систем водоснабжения .....	44
1.7.1 Основные направления, принципы, задачи и целевые показатели развития централизованных систем водоснабжения .....	44
1.7.2 Различные сценарии развития централизованных систем водоснабжения в зависимости от сценариев развития поселений, городских округов .....	47
1.8. Баланс водоснабжения и потребления горячей, питьевой, технической воды .....	47

1.8.1 Общий водный баланс подачи и реализации воды, включая оценку и анализ структурных составляющих неучтенных расходов и потерь воды при ее производстве и транспортировке .....	47
1.9. Территориальный баланс подачи горячей, питьевой, технической воды по технологическим зонам водоснабжения (годовой и в сутки максимального водопотребления) .....	49
1.10 Структурный баланс реализации питьевой, технической воды по группам абонентов с разбивкой на хозяйственно-питьевые нужды населения, производственные нужды юридических лиц и другие нужды поселений и городских округов (пожаротушение, полив и др.).....	49
1.11 Сведения о фактическом потреблении населением горячей, питьевой, технической воды исходя из статистических и расчетных данных и сведений о действующих нормативах потребления коммунальных услуг.....	51
1.12 Описание существующей системы коммерческого учета горячей, питьевой, технической воды и планов по установке приборов учета .....	53
1.13 Анализ резервов и дефицитов производственных мощностей системы водоснабжения поселений.....	54
1.14 Прогнозные балансы потребления питьевой, технической воды на срок не менее 10 лет с учетом различных сценариев развития поселений, рассчитанные на основании расхода питьевой, технической воды в соответствии со СП 31.13330.2012 и СП 30.13330.2012, а также исходя из текущего объема потребления воды населением и его динамики с учетом перспективы развития и изменения состава и структуры застройки.....	55
1.15 Описание централизованной системы горячего водоснабжения с использованием закрытых систем горячего водоснабжения, отражающее технологические особенности указанной системы.....	58
Централизованные системы горячего водоснабжения в сельских поселениях отсутствуют. .	58
1.16 Сведения о фактическом и ожидаемом потреблении горячей, питьевой, технической воды (годовое, среднесуточное, максимальное суточное) .....	58
Сведения о фактическом и ожидаемом потреблении воды в Цимлянском районе приведены в таблице 1.16.1 .....	58
1.17 Описание территориальной структуры потребления, питьевой, технической воды, которую следует определять по отчетам организаций, осуществляющих водоснабжение, с разбивкой по технологическим зонам.....	58
1.18 Прогноз распределения расходов воды на водоснабжение по типам абонентов, в том числе на водоснабжение жилых зданий, объектов общественно-делового назначения, промышленных объектов, исходя из фактических расходов горячей, питьевой, технической воды с учетом данных о перспективном потреблении горячей, питьевой, технической воды абонентами.....	59
1.19 Сведения о фактических и планируемых потерях горячей, питьевой, технической воды при ее транспортировке (годовые, среднесуточные значения) .....	59
1.20 Расчет требуемой мощности водозаборных и очистных сооружений исходя из данных о перспективном потреблении питьевой, технической воды и величины потерь питьевой, технической воды при ее транспортировке с указанием требуемых объемов подачи и потребления питьевой, технической воды, дефицита (резерва) мощностей по технологическим зонам с разбивкой по годам .....	60
1.21 Наименование организации, которая наделена статусом гарантирующей организации .	65

1.22. Предложения по строительству, реконструкции и модернизации объектов систем водоснабжения .....	65
1.23 Перечень основных мероприятий по реализации схем водоснабжения с разбивкой по годам.....	65
1.24 Технические обоснования основных мероприятий по реализации схем водоснабжения, в том числе гидрогеологические характеристики потенциальных источников водоснабжения, санитарные характеристики источников водоснабжения, а также возможное изменение указанных характеристик в результате реализации мероприятий, предусмотренных схемами водоснабжения и водоотведения .....	66
1.25 Сведения о вновь строящихся, реконструируемых и предлагаемых к выводу из эксплуатации объектах системы водоснабжения .....	100
1.26 Сведения о развитии систем диспетчеризации, телемеханизации и систем управления режимами водоснабжения на объектах организации, осуществляющей водоснабжение.....	100
1.27 Сведения об оснащённости зданий, строений, сооружений приборами учета воды и их применении при осуществлении расчетов за потребленную воду .....	101
1.28 Описание вариантов маршрутов прохождения трубопроводов (трасс) по территории поселения и их обоснование .....	101
1.29 Рекомендации о месте размещения насосных станций, резервуаров, водонапорных башен .....	102
1.30 Границы планируемых зон размещения объектов централизованных систем холодного водоснабжения .....	102
1.31 Карты (схемы) существующего и планируемого размещения объектов централизованных систем холодного водоснабжения.....	102
1.32 Экологические аспекты мероприятий по строительству и реконструкции объектов централизованной системы водоснабжения .....	102
1.32.1 Сведения о мерах по предотвращению вредного воздействия на водный бассейн предлагаемых к новому строительству и реконструкции объектов централизованной системы водоснабжения при сбросе (утилизации) промывных вод .....	102
1.33 Оценка объемов капитальных вложений в строительство, реконструкцию и модернизацию объектов централизованных систем водоснабжения .....	105
1.34 Плановые значения показателей развития централизованных систем водоснабжения .	141
1.35 Перечень выявленных бесхозяйственных объектов централизованных систем водоснабжения и перечень организаций, уполномоченных на их эксплуатацию.....	144
<b>II СХЕМА ВОДООТВЕДЕНИЯ .....</b>	<b>147</b>
<b>2 Существующее положение в сфере водоотведения муниципального образования .....</b>	<b>147</b>
2.1 Описание структуры системы сбора, очистки и отведения сточных вод на территориях поселений и деление территорий поселений на эксплуатационные зоны .....	147
2.2 Описание результатов технического обследования централизованной системы водоотведения, включая описание существующих канализационных очистных сооружений, в том числе оценку соответствия применяемой технологической схемы очистки сточных вод требованиям обеспечения нормативов качества очистки сточных вод, определение существующего дефицита (резерва) мощностей сооружений и описание локальных очистных сооружений, создаваемых абонентами .....	148
2.2.1 Описание технологических зон водоотведения, зон централизованного и нецентрализованного водоотведения (территорий, на которых водоотведение осуществляется	

с использованием централизованных и нецентрализованных систем водоотведения) и перечень централизованных систем водоотведения .....	155
2.2.2 Описание технической возможности утилизации осадков сточных вод на очистных сооружениях существующей централизованной системы водоотведения.....	156
2.2.3 Описание состояния и функционирования канализационных коллекторов и сетей, сооружений на них, включая оценку их износа и определение возможности обеспечения отвода и очистки сточных вод на существующих объектах централизованной системы водоотведения .....	157
2.2.4 Оценка безопасности и надежности объектов централизованной системы водоотведения и их управляемости .....	159
2.2.5 Оценка воздействия сбросов сточных вод через централизованную систему водоотведения на окружающую среду.....	160
2.2.6 Описание территорий муниципального образования, не охваченных централизованной системой водоотведения.....	160
2.3 Описание существующих технических и технологических проблем системы водоотведения поселения .....	161
2.4 Балансы сточных вод в системе водоотведения.....	162
2.4.1 Баланс поступления сточных вод в централизованную систему водоотведения и отведения стоков по технологическим зонам водоотведения .....	162
2.5 Оценка фактического притока неорганизованного стока (сточных вод, поступающих по поверхности рельефа местности) по технологическим зонам водоотведения.....	164
2.6 Сведения об оснащенности зданий, строений, сооружений приборами учета принимаемых сточных вод и их применении при осуществлении коммерческих расчетов .	164
2.7 Результаты ретроспективного анализа за последние 10 лет балансов поступления сточных вод в централизованную систему водоотведения по технологическим зонам водоотведения и по поселениям с выделением зон дефицитов и резервов производственных мощностей ....	165
2.8 Прогнозные балансы поступления сточных вод в централизованную систему водоотведения и отведения стоков по технологическим зонам водоотведения на срок не менее 10 лет с учетом различных сценариев развития поселений .....	166
2.9 Прогноз объема сточных вод .....	169
2.9.1 Сведения о фактическом и ожидаемом поступлении сточных вод в централизованную систему водоотведения.....	169
2.10 Описание структуры централизованной системы водоотведения (эксплуатационные и технологические зоны) .....	169
2.11 Расчет требуемой мощности очистных сооружений исходя из данных о расчетном расходе сточных вод, дефицита (резерва) мощностей по технологическим зонам сооружений водоотведения с разбивкой по годам .....	170
2.12 Результаты анализа гидравлических режимов и режимов работы элементов централизованной системы водоотведения .....	170
2.13 Анализ резервов производственных мощностей очистных сооружений системы водоотведения и возможности расширения зоны их действия .....	172
2.14 Предложения по строительству, реконструкции и модернизации (техническому перевооружению) объектов централизованной системы водоотведения.....	172
2.14.1 Основные направления, принципы, задачи и целевые показатели развития централизованной системы водоотведения .....	172

2.14.2 Перечень основных мероприятий по реализации схем водоотведения с разбивкой по годам, включая технические обоснования этих мероприятий .....	173
2.14.3 Технические обоснования основных мероприятий по реализации схем водоотведения .....	184
2.14.4 Сведения о вновь строящихся, реконструируемых и предлагаемых к выводу из эксплуатации объектах централизованной системы водоотведения .....	186
2.14.5 Сведения о развитии систем диспетчеризации, телемеханизации и об автоматизированных системах управления режимами водоотведения на объектах организаций, осуществляющих водоотведение .....	189
2.14.6 Описание вариантов маршрутов прохождения трубопроводов (трасс) по территории поселения, городского округа, расположения намечаемых площадок под строительство сооружений водоотведения и их обоснование .....	190
2.14.7 Границы и характеристики охранных зон сетей и сооружений централизованной системы водоотведения .....	191
2.14.8 Границы планируемых зон размещения объектов централизованной системы водоотведения .....	191
2.15 Экологические аспекты мероприятий по строительству и реконструкции объектов централизованной системы водоотведения .....	191
2.16 Оценка потребности в капитальных вложениях в строительство, реконструкцию и модернизацию объектов централизованной системы водоотведения .....	192
2.17 Целевые показатели развития централизованной системы водоотведения.....	202
2.18 Перечень выявленных бесхозных объектов централизованной системы водоотведения (в случае их выявления) и перечень организаций, уполномоченных на их эксплуатацию...	202
ПРИЛОЖЕНИЯ.....	204
ГРАФИЧЕСКАЯ ЧАСТЬ.....	217

## ВВЕДЕНИЕ

Проектирование систем водоснабжения и водоотведения представляет собой комплексную проблему, от правильного решения которой во многом зависят масштабы необходимых капитальных вложений в эти системы. Прогноз спроса на услуги по водоснабжению и водоотведению основан на прогнозировании развития Цимлянского района на период до 2028 года.

Актуализация схем водоснабжения и водоотведения Цимлянского района на период с 2018 по 2028 год выполнена в соответствии с Постановлением Правительства РФ от 5 сентября 2013 г. N 782 "О схемах водоснабжения и водоотведения". Схема водоснабжения и водоотведения является документом, содержащим целевые показатели развития централизованной системы водоснабжения и водоотведения, предусматривающего мероприятия, необходимые для осуществления питьевого, технического водоснабжения и водоотведения в соответствии с требованиями законодательства Российской Федерации.

Схемы разрабатываются на основе анализа фактических нагрузок потребителей по водоснабжению и водоотведению с учётом перспективного развития на 10 лет, структуры баланса водопотребления и водоотведения района, оценки существующего состояния головных сооружений водопровода и канализации, насосных станций, а также водопроводных и канализационных сетей и возможности их дальнейшего использования, рассмотрения вопросов надёжности, экономичности.

Обоснование решений (рекомендаций) при разработке схемы водоснабжения и водоотведения осуществляется на основе технико-экономического сопоставления вариантов развития систем водоснабжения и водоотведения в целом и отдельных их частей путем оценки их сравнительной эффективности по критерию минимума суммарных дисконтированных затрат.

Основой для разработки и реализации схемы водоснабжения и водоотведения Цимлянского района до 2028 года является Федеральный закон от 7 декабря 2011 г. № 416-ФЗ "О водоснабжении и водоотведении", регулирующий всю систему взаимоотношений в водоснабжении и водоотведении и



направленный на обеспечение устойчивого и надёжного водоснабжения и водоотведения, а также Генеральный план развития поселений Цимлянского района. Технической базой разработки являются:

- Генеральные планы развития поселений Цимлянского района Ростовской области;
- схемы водоснабжения поселений Цимлянского района Ростовской области;
- проектная и исполнительная документация по сетям водоснабжения, сетям канализации, насосным станциям и очистным сооружениям;
- данные технологического и коммерческого учета отпуска холодной воды, электроэнергии, измерений (журналов наблюдений, электронных архивов) по приборам контроля режимов отпуска и потребления холодной воды, электрической энергии (расход, давление).

Для оценки существующего состояния водоснабжения и водоотведения и разработки предпроектных предложений развития системы водоснабжения и водоотведения были использованы и проанализированы материалы следующих работ и документов:

- Водный кодекс Российской Федерации;
- СП 31.13330.2012 «Водоснабжение. Наружные сети и сооружения»;
- СП 32.13330.2012 «Канализация. Наружные сети и сооружения»;
- СанПиН 2.1.4.1074-01 «Питьевая вода. Гигиенические требования к качеству воды централизованных систем питьевого водоснабжения. Контроль качества»;
- исходные данные и материалы, полученные от ГУП РО «УРСВ»;
- исходные данные и материалы, полученные от администрации Цимлянского района Ростовской области;
- исходные данные и материалы, полученные от администраций сельских поселений Цимлянского района Ростовской области.

# І СХЕМА ВОДОСНАБЖЕНИЯ

## 1 ТЕХНИКО-ЭКОНОМИЧЕСКОЕ СОСТОЯНИЕ ЦЕНТРАЛИЗОВАННЫХ СИСТЕМ ВОДОСНАБЖЕНИЯ ПОСЕЛЕНИЙ ЦИМЛЯНСКОГО РАЙОНА

### 1.1 Описание системы и структуры водоснабжения поселений и деление территории поселений на эксплуатационные зоны

Цимлянский район - муниципальное образование в составе Ростовской области Российской Федерации. Районный центр - город Цимлянск. Расстояние до г. Ростова-на-Дону - 236 км.

В состав Цимлянского района входят 1 городское и 6 сельских поселений:

**Калининское сельское поселение** (станция Калининская; хутор Антонов; хутор Карнауховский; станция Терновская)

**Красноярское сельское поселение** (станция Красноярская; посёлок Дубравный; хутор Рынок-Романовский)

**Лозновское сельское поселение** (хутор Лозной; станция Камышевская; хутор Карпов; станция Лозновская; хутор Ломовцев; хутор Рынок-Каргальский; посёлок Синий Курган; посёлок Сосенки)

**Маркинское сельское поселение** (станция Маркинская; хутор Железнодорожный; станция Кумшацкая; хутор Паршиков; хутор Черкасский)

**Новоцимлянское сельское поселение** (станция Новоцимлянская; хутор Аксенов; хутор Богатырев; хутор Карповский; хутор Ремизов)

**Саркеловское сельское поселение** (посёлок Саркел; хутор Крутой; станция Хорошевская)

**Цимлянское городское поселение** (город Цимлянск)

Недостаточная надёжность существующих систем водоснабжения, в основном, связана с высокой степенью износа сетей и сооружений. Как следствие, высока доля утечек воды, неучтённых расходов.

По состоянию на 10.04.2018 г. водоснабжение поселений Цимлянского района находится в неудовлетворительном состоянии.

### Калининское сельское поселение

Калининское сельское поселение - муниципальное образование в Цимлянском районе Ростовской области.

Административный центр поселения - станица Калининская.

Численность населения на 01.01.2018 г. составляет 2485 человек.

Площадь территории Калининского сельского поселения составляет 32133 км<sup>2</sup>. Граничит с Маркинским, Новоцимлянским, Саркеловским сельскими поселениями. Калининское сельское поселение расположено на правой стороне Цимлянского водохранилища.

В состав Калининского сельского поселения входят четыре населенных пункта: станица Калининская (Административный центр поселения); хутор Антонов; хутор Карнауховский; станица Терновская.

Основной вид деятельности - сельское хозяйство и рыболовство. Организации: ЗАО «Антоновское».

Дошкольных учреждений – 3; полных средних школ – 1; основных – 1; начальная школа – 1МДОУ: «Красная Шапочка» ст. Калининской, «Журавлик» х.Антонов, «Ветерок» ст. Терновской.

Во всех населенных пунктах Калининского сельского поселения имеются централизованные системы водоснабжения.

В ст. Калининская имеется 3 (три) артезианские скважины, которые оборудованы насосами типа ЭЦВ 6-6,5-85 - 1шт., ЭЦВ 4-2,5-65 - 2шт. и 2 (две) артезианские скважины - не работают. Насосы подают воду в водонапорные башни  $V = 25\text{м}^3$  и  $50\text{м}^3$ . По ст. Калининская проложен водопровод диаметром 100мм-50мм из стальных труб, диаметром 120мм-100мм из асбестоцементных труб, диаметром 100мм из ПНД общей протяженностью 7,934 км. Водопровод проложен в 1970г и имеет износ 66%.

Источником водоснабжения х. Антонов являются артезианские скважины в количестве 1 (одна) штука, которые оборудованы насосами типа ЭЦВ 6-6,5-85. Насосы подают воду в водонапорные башни Рожновского  $V = 25\text{ м}^3$ . По х. Антонов проложен водопровод диаметром 100мм-50мм-40мм-32мм из

стальных труб, диаметром 100мм из чугунных труб, диаметром 100мм из асбестоцементных труб и диаметром 100мм-40мм из ПНД труб общей протяженностью 7,605 км. Водопровод проложен в 1971г и имеет износ 85%.

Источником водоснабжения ст. Терновская являются артезианские скважины в количестве 3 (три) штуки, которые оборудованы насосами типа ЭЦВ 6-10-80 и ЭЦВ 4-2,5-65. Насосы подают воду в водонапорную башню Рожновского  $V = 25 \text{ м}^3$ . По ст. Терновская проложен водопровод диаметром 110мм-50мм из полиэтиленовых труб, диаметром 125мм из асбестоцементных труб и диаметром 100мм из чугунных и асбестоцементных труб общей протяженностью 5,484 км. Водопровод проложен в 1970г и имеет износ 56%.

В х. Карнауховский имеется 1 (одна) артезианская скважина, которая оборудована насосом типа ЭЦВ 6-6,5-85. Насос подаёт воду в водонапорную башню  $V = 25\text{м}^3$ . По х. Карнауховский проложен водопровод диаметром 150мм-100мм-50мм из стальных труб, диаметром 100мм из стальных труб и диаметром 50мм из ПНД труб общей протяженностью 2,53 км. Водопровод проложен в 1965г и имеет износ 65%.

### **Красноярское сельское поселение**

Красноярское сельское поселение - муниципальное образование в Цимлянском районе Ростовской области. Расположено в Северо-Западной части Цимлянского района. Административный центр поселения - станица Красноярская. Общая площадь муниципального образования составляет 84,8 кв.км. В состав поселения входят три населённых пункта: станица Красноярская; посёлок Дубравный; хутор Рынок-Романовский.

Численность населения на 01.01.2017г составляет 5820 человек.

Централизованное водоснабжение имеется в двух населённых пунктах: станица Красноярская и посёлок Дубравный.

В ст. Красноярская имеется 8 (восемь) артезианских скважин, которые оборудованы насосами типа ЭЦВ 6-10-80, ЭЦВ 6-6,5-80 и ЭЦВ 6-6,5-85. Насосы подают воду в водонапорные башни Рожновского  $V = 25 \text{ м}^3$ . По ст. Красноярская проложен водопровод диаметром 100мм-89мм-76мм-57мм-

40мм из стальных труб общей протяженностью 15,083 км. Водопровод проложен в 1970, 1974-1975, 1980, 1985 годах, в 2009г производился выборочный капитальный ремонт, и имеет износ 64%.

В пос. Дубравный имеется 1 (одна) артезианская скважина, которая оборудована насосом типа ЭЦВ 6-6,5-85. Насос подаёт воду в водонапорную башню Рожновского  $V = 25 \text{ м}^3$ . По пос. Дубравный проложен водопровод диаметром 110мм из ПНД труб общей протяженностью 1,1 км. Водопровод проложен в 2008г и имеет износ 10%.

### **Лозновское сельское поселение**

Лозновское сельское поселение находится на территории Цимлянского района. Общая площадь муниципального образования – 423,21 км<sup>2</sup>.

В состав поселения входят х. Лозной (административный центр), п. Соsenки, станица Камышевская, ст. Лозновская, х. Карпов, х. Рынок-Каргальский, п. Синий Курган, х. Ломовцев.

Лозновское сельское поселения граничит: с севера с Маркинским сельским поселением, с востока с Красноярским сельским поселением, с запада с Константиновским районом, с юга с Волгодонским районом.

Лозновское сельское поселение имеет ориентацию сельского хозяйства на продукцию растениеводства. Производственная сфера Лозновского с.п. неразвита. Производственные предприятия на территории поселения отсутствуют. Непроизводственная сфера Лозновского сельского поселения слабо развита, представлена объектами социально-культурного назначения: объектами здравоохранения и образования.

В Лозновском сельском поселении централизованная система хозяйственно – питьевого водоснабжения отсутствует только в х. Рынок – Каргальский.

Источником водоснабжения х. Лозной являются артезианские скважины в количестве 3 (трёх) штук, которые оборудованы насосами типа ЭЦВ 6-10-80 и ЭЦВ 4-2,5-80. Насосы подают воду в водонапорные башни Рожновского  $V = 25 \text{ м}^3$ . По х. Лозному проложен водопровод диаметром 100мм, 56мм, 50мм из

стальных труб и диаметром 100мм из чугунных и асбестоцементных труб общей протяженностью 13,525 км. Водопровод проложен в 1976-77годах и имеет износ 100%.

В п. Сосенки водоснабжение осуществляется из трёх скважин, вода из которых подается в три водонапорные башни объемом 25 м<sup>3</sup>.

Общая протяженность водопроводных сетей в поселке составляет 4600м. Разводящая сеть выполнена из стальных труб диаметром 40мм, 50мм, 100мм, износ составляет 90%.

В ст. Камышевская имеется 4 (четыре) артезианские скважины, которые оборудованы насосами типа ЭЦВ 6-10-80 и ЭЦВ 6-6,5-85. Насосы подают воду в водонапорные башни Рожновского V = 25 м<sup>3</sup>. По ст. Камышевская проложен водопровод диаметром 100мм, 90мм, 76мм, 50мм из стальных труб, диаметром 100мм из асбестоцементных труб, диаметром 100 мм из ПНД общей протяженностью 11,159 км. Водопровод проложен в 1974-1980 годах, в 2005 и 2008г. производился капитальный ремонт, и имеет износ 70%.

Источником водоснабжения ст. Лозновская являются артезианские скважины в количестве 2 (две) штуки, которые оборудованы насосами типа ЭЦВ 6-10-80 и ЭЦВ 6-6,5-80. Насосы подают воду в водонапорные башни Рожновского V = 25 м<sup>3</sup>. По ст. Лозновская проложен водопровод диаметром 100мм, 57мм, 50мм из стальных труб и диаметром 100мм из чугунных и асбестоцементных труб общей протяженностью 13,525 км. Водопровод проложен в 1976-77годах и имеет износ 100%.

В х. Карпов имеется 1 (одна) артезианская скважина, которая оборудована насосом типа ЭЦВ 6-6,5-85. Насос подаёт воду в водонапорную башню Рожновского V = 25 м<sup>3</sup>. По х. Карпов проложен водопровод диаметром 100мм из чугунных труб общей протяженностью 1,5 км. Водопровод проложен в 1976-1980 годах и имеет износ 100%.

В х. Ломовцев имеется 1 (одна) артезианская скважина, которая оборудована насосом типа ЭЦВ 6-6,5-85. Насос подаёт воду в водонапорную башню Рожновского V = 25 м<sup>3</sup>. По х. Ломовцев проложен водопровод диаметром

100мм – 50мм из стальных труб, диаметром 100мм из чугунных труб и диаметром 50мм из ПНД труб общей протяженностью 1,4 км. Водопровод проложен в 1976г и имеет износ 100%.

В х.Синий Курган имеется 1 (одна) артезианская скважина, которая оборудована насосом типа ЭЦВ 6-10-140. Насос подаёт воду в две водонапорные башни Рожновского  $V = 25 \text{ м}^3$ . По х. Синий Курган проложен водопровод диаметром 100мм – 76мм – 57мм из стальных труб, диаметром 100мм из чугунных труб общей протяженностью 2,115 км. Водопровод проложен в 1980-83гг и имеет износ 100%.

### **Маркинское сельское поселение**

Маркинское сельское поселение расположено в 28 км от г. Цимлянска и граничит с Лозновским, Красноярским, Калининским сельскими поселениями. Включает в себя пять населенных пункта: ст. Маркинская (административный центр поселения), х. Железнодорожный, ст. Кумшацкая, х. Паршиков, х. Черкасский. На 01.01.2018 количество жителей составляет 2895 чел.

Сельское хозяйство является доминирующей отраслью в поселении. Это обусловлено наличием высокоплодородных земель, благоприятными климатическими условиями и наличием водных ресурсов.

Источником водоснабжения ст. Маркинская являются артезианские скважины в количестве 8 (восемь) штук, которые оборудованы насосами типа ЭЦВ 6-10-80 и ЭЦВ 6-6,5-85. Насосы подают воду в водонапорные башни Рожновского  $V = 25 \text{ м}^3$ . По ст. Маркинская проложен водопровод диаметром 50мм из стальных труб и диаметром 100мм из асбестоцементных и ПНД труб общей протяженностью 7,897 км. Водопровод проложен в 1970, 76, 80годах, капитальный ремонт производился в 2008году и имеет износ 80%.

В х. Железнодорожный имеется 2 (две) артезианские скважины, которые оборудованы насосами типа ЭЦВ 6-6,5-85. Насосы подают воду в две водонапорные башни Рожновского  $V = 25 \text{ м}^3$ . По х. Железнодорожный проложен водопровод диаметром 76мм, 50мм, 40мм из стальных труб, диаметром 100мм

из чугунных труб и диаметром 150мм, 100мм из асбестоцементных труб общей протяженностью 4,974 км. Водопровод проложен в 1970, 75гг, выборочный капитальный ремонт производился в 2008г и имеет износ 90%.

В ст. Кумшацкая имеется 1 (одна) артезианская скважина, которая оборудована насосом типа ЭЦВ 6-10-80. Насос подаёт воду в водонапорную башню Рожновского  $V = 25 \text{ м}^3$ . По ст. Кумшацкая проложен водопровод диаметром 110мм из ПНД труб общей протяженностью 3,4 км. Водопровод проложен в 2006 и имеет износ 10%.

В х. Паршиков имеется 4 (четыре) артезианские скважины, которые оборудованы насосами типа ЭЦВ 4-2,5-50 и ЭЦВ 6-6,5-85. Насосы подают воду в водонапорные башни Рожновского  $V = 25 \text{ м}^3$ . По х. Паршиков проложен водопровод диаметром 100мм, 76мм, 57мм, 50мм из стальных труб, диаметром 100мм из чугунных труб и диаметром 300-100мм из асбестоцементных труб общей протяженностью 7,647 км. Водопровод проложен в 1975- 1976, 1980годах, в 2008г производился выборочный капитальный ремонт, и имеет износ 72%.

В х. Черкасский имеется 1 (одна) артезианская скважина, которая оборудована насосом типа ЭЦВ 6-6,5-85. Насос подаёт воду в водонапорную башню Рожновского  $V = 25 \text{ м}^3$ . По х. Черкасский проложен водопровод диаметром 50мм из стальных труб, диаметром 100мм из асбестоцементных труб общей протяженностью 3,51 км. Водопровод проложен в 1976, 1980гг, в 2008г проводился выборочный капитальный ремонт и имеет износ 83%.

### **Новоцимлянское сельское поселение**

Новоцимлянское сельское поселение - муниципальное образование в Цимлянском районе Ростовской области. Административный центр поселения - станица Новоцимлянская. В состав Новоцимлянского сельского поселения входят пять населённых пунктов: станица Новоцимлянская; хутор Аксенов; хутор Богатырев; хутор Карповский; хутор Ремизов.

Площадь поселения - 857,2 кв. км. Поселение граничит с южной, юго-западной стороны с Калининским сельским поселением Цимлянского района,



с западной с Басакинским сельским поселением Чернышковского района Волгоградской области, с северной, северо -западной стороны с Нижнегнутовским сельским поселением Чернышковского района Волгоградской области, с северо – востока с Романовским лесхозом.

Основные предприятия: ООО «Новоцимлянское-Руслан», ООО «Новоцимлянское», ООО «Карповское», ООО «Земля», К(Ф)Х «Гея» - производство зерновых. Образовательные учреждения: дошкольные учреждения – 2, средняя школа – 1.

Численность населения на 01.01.2018г составляет 1757 человек.

Централизованную систему водоснабжения имеют четыре населённых пункта: ст. Новоцимлянская, х. Богатырев, х. Карповский, х. Ремизов.

В ст. Новоцимлянская имеется 3 (три) артезианские скважины, которые оборудованы насосами типа ЭЦВ 6-10-80 и ЭЦВ 6-6,5-85. Насосы подают воду в водонапорные башни Рожновского  $V = 25 \text{ м}^3$ . По ст. Новоцимлянская проложен водопровод диаметром 50мм из стальных труб, диаметром 100мм из асбестоцементных труб и диаметром 100мм из ПНД труб общей протяженностью 9,51 км. Водопровод проложен в 1967, 1994, 2005, 2008гг и имеет износ 90%.

В х. Ремизов имеется 2 (две) артезианские скважины, которые оборудованы насосами типа ЭЦВ 6-10-80. Насосы подают воду в водонапорную башню Рожновского  $V = 25 \text{ м}^3$ . По х. Ремизов проложен водопровод диаметром 120мм-100мм-76мм-50мм из стальных труб, диаметром 100мм из асбестоцементных труб и диаметром 100мм из ПНД труб общей протяженностью 6,955 км. Водопровод проложен в 1967, 1973, 2008гг и имеет износ 100%.

В х. Карповский имеется 2 (две) артезианские скважины, которые оборудованы насосами типа ЭЦВ 6-6,5-85. Насосы подают воду в водонапорную башню Рожновского  $V = 25 \text{ м}^3$ . По х. Карповский проложен водопровод диаметром 50мм из стальных труб, диаметром 100мм из асбестоцементных труб общей протяженностью 5,210 км. Водопровод проложен в 1986г и имеет износ 100%.

В х. Богатырев имеется 1 (одна) артезианская скважина, которая оборудована насосом типа ЭЦВ 4-2,5-80. Насос подаёт воду в водонапорную башню

Рожновского  $V = 25 \text{ м}^3$ . По х. Богатырев проложен водопровод диаметром 100мм-50мм из стальных труб общей протяженностью 0,315 км. Водопровод проложен в 1974г и имеет износ 100%.

### **Саркеловское сельское поселение**

Саркеловское сельское поселение расположено в 3 км от г. Цимлянска и граничит с Красноярским, Маркинским, Калининским сельскими поселениями и Цимлянским городским поселением. Включает в себя три населенных пункта: п. Саркел (Административный центр поселения), х. Крутой и ст. Хорошевская. В таком составе поселение было образовано в 2006 г.

Производственная сфера Саркеловского с.п. неразвита. Производственные предприятия на территории поселения отсутствуют.

Общая численность населения на 01.01.2017г. составляет 3108 человек. Автономную систему хозяйственно-питьевого и противопожарного водоснабжения имеет ст.Хорошевская, водоснабжение остальных населённых пунктов обеспечивается от насосной станции третьего подъема г. Цимлянск. Из накопительных резервуаров транспортируется вода в водовод, подающий воду в х. Крутой, пос. Саркел.

Вода в разводящую сеть х. Крутой поступает от насосной станции третьего подъема. По х. Крутой проложен водопровод диаметром 159мм-108мм-57мм-25мм из стальных труб, диаметром 50мм-42мм-32мм из ПВД труб общей протяженностью 6,333 км. Водопровод проложен в 1970-1974годах и имеет износ 100%.

Вода поступает от насосной станции третьего подъема г.Цимлянска в водонапорную башню Рожновского посёлка Саркел высотой 25м и объемом  $50\text{м}^3$ . По п. Саркел проложен водопровод диаметром 115мм-108мм-57мм-50мм из стальных труб, диаметром 115мм из чугунных труб и диаметром 42мм-32мм из ПНД труб общей протяженностью 16,5 км. Водопровод проложен в 1970, 1985-1986, 2009годах и имеет износ 81%.

В ст. Хорошевская имеется 1 (одна) артезианская скважина, которая оборудована насосом типа ЭЦВ 6-10-140. Насос подаёт воду в водонапорную

башню Рожновского  $V = 25 \text{ м}^3$ . По ст. Хорошевская проложен водопровод диаметром 50мм из стальных труб, диаметром 100мм-50мм-20мм из чугунных труб общей протяженностью 16,136 км. Водопровод проложен в 1970-1976, 2008г и имеет износ 60%.

### Цимлянское городское поселение

Цимлянское городское поселение - муниципальное образование в Цимлянском районе Ростовской области. В состав Цимлянского городского поселения входит 1 населённый пункт: город Цимлянск (с 1961г.), который является административным центром Цимлянского района и Цимлянского городского поселения.

Население Цимлянска – 14,540 тыс. человек. Город расположен на северо-востоке Ростовской области, на западном берегу Цимлянского водохранилища, на реках Дон и Кумшак, в 20 км от г. Волгодонска и 236 км от г. Ростова-на-Дону.

Существующая схема подъема воды и подачи в водопроводные сети города организована следующим образом: вода от берегового водозабора (понтон и затопленное сооружение с насосами ЭЦВ), при помощи насосов Д200-36А, подаётся стальными магистральными водоводами диаметром 373 и 425мм (зимний водовод заглублен, летний на поверхности земли) на площадку нулевого подъёма. На момент обследования затопленное сооружение с насосами ЭЦВ не эксплуатируется и находится в аварийном состоянии.

На нулевом подъёме речная вода проходит цикл очистки. Очистные сооружения водопровода представлены фильтровальной станцией, расположенной в 600 м от береговых водозаборных сооружений и укомплектованной полимербетонными фильтрами Корневского (2 блок-секции по 4 фильтра каждый). Фильтровальная станция - маломощная, из-за необходимости промывки, чистки и замены внутренних элементов фильтров работает не постоянно.

Очищенная вода поступает в резервуар  $V - 1000 \text{ м}^3$ . Насосная станция первого подъёма совмещена с хлораторной станцией. Посредством хлораторных установок ЛОНИИ-100 (2 шт.) вода обеззараживается жидким хлором. Со

станции первого подъема при помощи насоса ЦН 400-105Б производительностью 360 м<sup>3</sup>/час или Д500-63 производительностью 500 м<sup>3</sup>/час, а также насосного агрегата 1Д-200-90Б производительностью 160 м<sup>3</sup>/час по двум водоводам диаметром 250 мм каждый, протяженностью 1600 м каждый, подается на станцию второго подъема в 2 бассейна объемом 600 м<sup>3</sup> каждый и емкость объемом 1000 м<sup>3</sup>. В этих резервуарах происходит окончательный контакт хлора с водой.

Чистая обеззараженная вода с помощью насосной станции второго подъема по двум водоводам диаметром 250 мм и одному диаметром 425 мм протяженностью 1850 м каждый, вода при помощи насоса типа 1Д 500-63А, 1 насоса 1Д-200-90Б или насоса типа ЦН-400-105 Б подается в накопительные резервуары (4 шт. емкостью по 1000 м<sup>3</sup> каждый) расположенные на площадке насосной станции третьего подъема и в разводящую водопроводную сеть г. Цимлянска (потребителям «нижней» зоны города). Имеются резервные насосы ЦН 400 - 105Б и Д 500 - 63 А.

Насосная станция третьего подъема из накопительных резервуаров при помощи насосов Д-500-63А или Д-315-50А транспортирует воду в распределительную сеть восточной, северной и западной части города Цимлянска (потребителям «верхней» зоны города), а также водоводы, подающие воду в х. Крутой, пос. Саркел и ст. Красноярскую. Марка насосного оборудования, находящегося в работе, зависит от потребности в воде.

Кроме жилищного фонда централизованным водоснабжением охвачена значительная часть предприятий и организаций города.

По сложной системе трубопроводов с водопроводными насосными станциями чистая вода подается в жилой сектор и промышленным предприятиям. Исходя из особенностей рельефа, большой протяженности сетей, в системе водоснабжения г. Цимлянска применяются водопроводные насосные станции и резервуары чистой воды. С их помощью обеспечиваются требуемые параметры и бесперебойная подача питьевой воды потребителям. Вся водопроводная сеть закольцована, что позволяет производить ремонтные работы с минимальным числом отключенных абонентов. Общая протяжённость водопроводных сетей в поселении составляет 118,870 км. в том числе:

- магистральные водоводы - 14,6 км;
- разводящие уличные сети - 40,4км;
- внутриквартальные и внутридворовые сети - 63,870км.

Водопроводные сети проложены из чугунных, стальных, асбестоцементных и ПНД трубопроводов и имеют значительный процент износа (78,5%). В связи с этим требуют замены примерно 18,9 км разводящих уличных сетей, а магистральные водоводы и внутридворовые сети требуют замены на всем своем протяжении. Неудовлетворительное техническое состояние водопроводных сетей приводит к значительным потерям воды при транспортировке, которые составляют порядка 23,4 % от общего объема поднятой насосными станциями воды.

Централизованная система водоснабжения г. Цимлянска включает в себя:

- 118,870 км водопроводных сетей диаметрами от 40 до 500 мм;
- 4 водопроводных насосных станции;
- 8 резервуаров чистой воды общим объемом 7200 м<sup>3</sup>;
- 485 смотровых колодцев;
- 820 задвижек;
- 16 единиц насосных агрегатов, производительностью до 500 м<sup>3</sup>/час.

## **1.2 Описание территорий сельских поселений, не охваченных централизованными системами водоснабжения**

### **Калининское сельское поселение**

В настоящее время в Калининском сельском поселении централизованная система водоснабжения имеется во всех населённых пунктах, однако не все жители подключены к централизованной системе водоснабжения.

### **Красноярское сельское поселение**

В настоящее время не охвачен системой централизованного водоснабжения один населенный пункт: хутор Рынок-Романовский.

### **Лозновское сельское поселение**

В настоящее время не охвачены системой централизованного водоснабжения один населенный пункт: хутор Рынок-Каргальский.

### **Маркинское сельское поселение**

В настоящее время в Маркинском сельском поселении централизованная система водоснабжения имеется во всех населённых пунктах, однако не все жители подключены к централизованной системе водоснабжения.

#### **Новоцимлянское сельское поселение**

В настоящее время не охвачен системой централизованного водоснабжения один населенный пункт: хутор Аксенов.

#### **Саркеловское сельское поселение**

В настоящее время в Саркеловском сельском поселении централизованная система водоснабжения имеется во всех населённых пунктах, однако не все жители подключены к централизованной системе водоснабжения.

#### **Цимлянское городское поселение**

В настоящее время в городе Цимлянск имеется централизованная система водоснабжения, однако не все жители подключены к централизованной системе водоснабжения.

### **1.3 Описание технологических зон водоснабжения, зон централизованного и нецентрализованного водоснабжения (территорий, на которых водоснабжение осуществляется с использованием централизованных и нецентрализованных систем горячего водоснабжения, систем холодного водоснабжения соответственно) и перечень централизованных систем водоснабжения**

Централизованной системы горячего водоснабжения в сельских поселениях Цимлянского района Ростовской области нет. Горячее водоснабжение осуществляется путём нагрева хозяйственной воды локальными нагревателями (газовыми и электрическими колонками, титанами), установленными на предприятиях, в учреждениях, в частных домах и квартирах.

Условно Цимлянский район можно разделить на следующие технологические зоны водоснабжения.

***1 зона – централизованное водоснабжение осуществляется от водопровода города Цимлянск***

К I зоне относятся следующие поселения:

*Саркеловское сельское поселение: посёлок Саркел, хутор Крутой.*

*Цимлянское городское поселение:* город Цимлянск.

*Красноярское сельское поселение:* станица Красноярская (частично).

***II зона – централизованное водоснабжение осуществляется от скважин в поселениях***

*Калининское сельское поселение:* станица Калининская; хутор Антонов; хутор Карнауховский; станица Терновская.

*Красноярское сельское поселение:* станица Красноярская (частично), посёлок Дубравный.

*Лозновское сельское поселение:* хутор Лозной, станица Камышевская, хутор Карпов, станица Лозновская, хутор Ломовцев, хутор Рынок-Каргальский, посёлок Синий Курган, посёлок Сосенки.

*Маркинское сельское поселение:* станица Маркинская, хутор Железнодорожный, станица Кумшацкая, хутор Паршиков, хутор Черкасский.

*Новоцимлянское сельское поселение:* станица Новоцимлянская, хутор Аксенов, хутор Богатырев, хутор Карповский, хутор Ремизов.

*Саркеловское сельское поселение:* станица Хорошевская.

***III зона – централизованное водоснабжение отсутствует***

*Красноярское сельское поселение:* хутор Рынок-Романовский.

*Лозновское сельское поселение:* хутор Рынок-Каргальский.

## **1.4 Описание результатов технического обследования централизованных систем водоснабжения**

### **1.4.1 Описание состояния существующих источников водоснабжения и водозаборных сооружений**

#### ***Источники водоснабжения.***

Источниками хозяйственно-питьевого и производственного водоснабжения Цимлянского района Ростовской области является поверхностный источник (река Дон) и подземные воды.

Водное питание рек системы Дона идет главным образом за счет весеннего таяния зимних осадков. Летние осадки, хотя и более обильны, чем зимние, играют в поверхностном питании рек меньшую роль; при небольших летних дождях вода проникает глубже увеличивая грунтовое питание. Зимние осадки обеспечивают не только поверхностный сток, но поддерживают и грунтовое питание рек. Решительное преобладание весеннего питания явствует из данных распределения стока в течение года. Наряду с поступлением в реку вод происходит и их потери, которые в условиях геологического строения и климата бассейна особенно значительны в нижнем течении Дона. Эти потери идут главным образом на пропитывание водой поймы и в меньшей степени на испарение с водной поверхности.

Различие годового хода уровня между северными и юго-восточными районами бассейна заключается в основном в характере весеннего подъема вод. На севере как подъем, так и спад вод крайне резко выражены; весенние половодье носит характер высокого типа, сжатого во времени. На севере летние дождевые паводки выражены сильнее в связи с большим увлажнением почвы и меньшим испарением дождевых вод. Отсутствие или слабое развитие пойм способствует резким подъемам уровней и обуславливает большие годовые амплитуды до 13,9м.

Большое влияние на изменение уровня воды в нижнем течении оказывает сброс воды из Цимлянского водохранилища, а также ветры: западные - нагонные и восточные - сгонные, вызывающие изменения уровня на  $\pm 2$  м.

Гидрографическая сеть МО Цимлянск представлена водными объектами: река Кумшак, Цимлянское водохранилище.

Объем Цимлянского водохранилища составляет 24 млрд куб.м.

Река Кумшак – правый приток реки Дон. На территории г. Цимлянска правый берег реки Кумшак обрывистый, левый – пологий. Река Кумшак и ее притоки являются равнинными степными реками. Основным источником питания являются талые снеговые воды. Максимум температуры зафиксирован в мае – 28,7 °С.



Потенциал самоочищения, определенный на основании гидрологического режима и температурных условий, характеризуется как низкий. Качество воды реки Кумшак характеризуется 6-ым классом («очень грязная»), в основном из-за осуществления сброса с очистных сооружений г. Цимлянска.

Химический состав поверхностных вод характеризуется (повышенной общей минерализацией). Среди ионов доминируют ( $\text{Ca}^{2+}$ ).

Согласно гидрогеологическому районированию территория Цимлянского района расположена в пределах восточной части гидрогеологического района закрытой части Донбасса Донецкой гидрогеологической складчатой области.

В пределах планируемой территории первым от поверхности выделяется водоносный горизонт, приуроченный к эолово-делювиальным верхнечетвертичным отложениям и в западной части территории частично к отложениям сарматского яруса верхнего миоцена.

Горизонт техногенного характера образовался за период, прошедший после строительства Цимлянского водохранилища и г. Цимлянска, за счет интенсивных утечек из водонесущих коммуникаций, полива огородов, атмосферных осадков.

Водовмещающими породами являются суглинки, мелкие и пылеватые пески.

Глубина залегания грунтовых вод колеблется от 0,8 до 6,0 м, преобладающими являются участки с глубиной 1-3 м.

Уровни грунтовых вод подвержены сезонным колебаниям. По материалам ВДТГУ амплитуда сезонных колебаний составляет 0,4-1,0 м. Кроме того на территории г. Цимлянска продолжается подъем грунтовых вод. В связи с этим в дальнейшем грунтовые воды на некоторой части планируемой территории могут подняться до критических глубин с подтоплением заглубленных частей зданий.

Подземные воды палеогена содержатся в мелкозернистых, а реже – среднезернистых песках и песчаниках. По условиям залегания они относятся к типу напорных пластово-трещинных вод. Общая мощность водовмещающих

пород 15-30 м, глубина залегания водоносных горизонтов от 40 до 70 м. Водообильность незначительна. Воды минерализованы.

Воды техногенного горизонта безнапорны. Уклон грунтового потока направлен к востоку и югу (к Цимлянскому водохранилищу и к р. Дон) и изменяется от 0,008 до 0,05. Водообильность горизонта незначительна. Дебиты скважин изменяются от 0,007 до 0,51 л/с при понижениях 2-6,4 м. Питание техногенного водоносного горизонта осуществляется за счет интенсивных утечек из водонесущих коммуникаций, полива приусадебных участков, атмосферных осадков.

Разгрузка происходит за счет оттока балочной сети, перетекания в ниже лежащий сарматский водоносный горизонт на участках, где отсутствуют скифские глины. Водоупором для данного водоносного горизонта служат скифские глины, залегающие на большей части территории на глубинах от 0,9 до 5,5 м. На западной части г. Цимлянска, где скифские глины отсутствуют, водоупором являются глины сарматского яруса.

Коэффициенты фильтрации грунтов водовмещающей толщи изменяются в широких пределах: песков от 0,87 до 1,57 м/сут, суглинков от 0,51 до 0,85 м/сут. Рекомендуемые коэффициенты фильтрации для грунтов ИГЭ-3 – 0,7 м/сут, пылеватых и мелких песков – 1,2 м/сут. Коэффициент фильтрации глин скифского и сарматского ярусов составляет 0,03 м/сут.

По степени минерализации техногенные воды изменяются от пресных (до 1г/л) до слабосоленоватых (1-3 г/л) и сильносоленоватых (3-5 г/л). Преобладают слабосоленоватые воды с минерализацией от 1 до 3 г/л.

По химическому составу воды пестрые. Наиболее распространены сульфатно-гидрокарбонатные натриевые, кальциево-натриевые, гидрокарбонатно-сульфатные магниевые-натриевые.

#### ***Водозаборные сооружения.***

Большая часть населенных пунктов Цимлянского района в качестве водоисточника используют подземные воды. Описание скважинных водозаборов с оценкой их технического состояния приведено в таблице 1.4.1.1.

Источником централизованного водоснабжения г. Цимлянска является поверхностный водозабор из р. Дон, расположенный в южной части города в районе нижнего бьефа плотины Цимлянской ГЭС. Кроме водозабора из р. Дон, в резервуары, расположенные на площадках насосных станций первого подъема, поступает вода из каптажных дренажных камер (дренаж №2 и №5), которые являются частью гидросооружений плотины Цимлянской ГЭС.

**Таблица 1.4.1.1 - Описание скважинных водозаборов с оценкой их технического состояния**

№ п/п	Местоположение	Год ввода в эксплуатацию	Глубина, м	Диаметр обсадной трубы, мм	Дебит, м <sup>3</sup> /сут	Износ, %
<b>Красноярское сельское поселение</b>						
ст. Красноярская						
1	скважина № 1 -Кр	2001	55	325	144	90
2	скважина № 2-Кр	2001	55	325	144	90
3	скважина №6869	1980	55	273	144	100
4	скважина № 10982	1992	55	245	192	100
5	скважина № 70129	1988	55	529	144	100
6	скважина № 1-Геол	2004	55	188	144	90
7	скважина №8359	1981	55	273	144	90
8	скважина №8468	1981	55	273	144	100
п. Дубравный						
9	Скважина № 9248	1984	40	273	120	90
<b>Лозновское сельское поселение</b>						
х. Лозной						
10	скважина №9581	1985	25	299	144	100
11	скважина №9740	1986	25	273	168	90
12	скважина №9155	1983	25	273	120	90
13	скважина №6-Геол	2005	25	168	5	90
14	скважина № 1 -Лоз	2003	25	273	168	70
ст. Камышевская						
15	скважина №1-Кам	1998	38	325	96	80
16	скважина №2-Кам	2002	40	219	144	90
17	скважина №3-Кам	2002	20	325	144	80
18	скважина №4247	1970	25	325	120	100
ст. Лозновская						
19	Скважина №9154	1983	21	245	120	100
20	Скважина №9724	1986	21	273	144	100
х. Карпов						
21	Скважина №7849	1979	65	273	120	100
х. Ломовцев						
22	Скважина №5375	1974	80	299	120	100
п. Синий Курган						
23	Скважина	2014	140	273	120	80
п. Сосенки						
24	Скважина №1	-	25	-	60	80

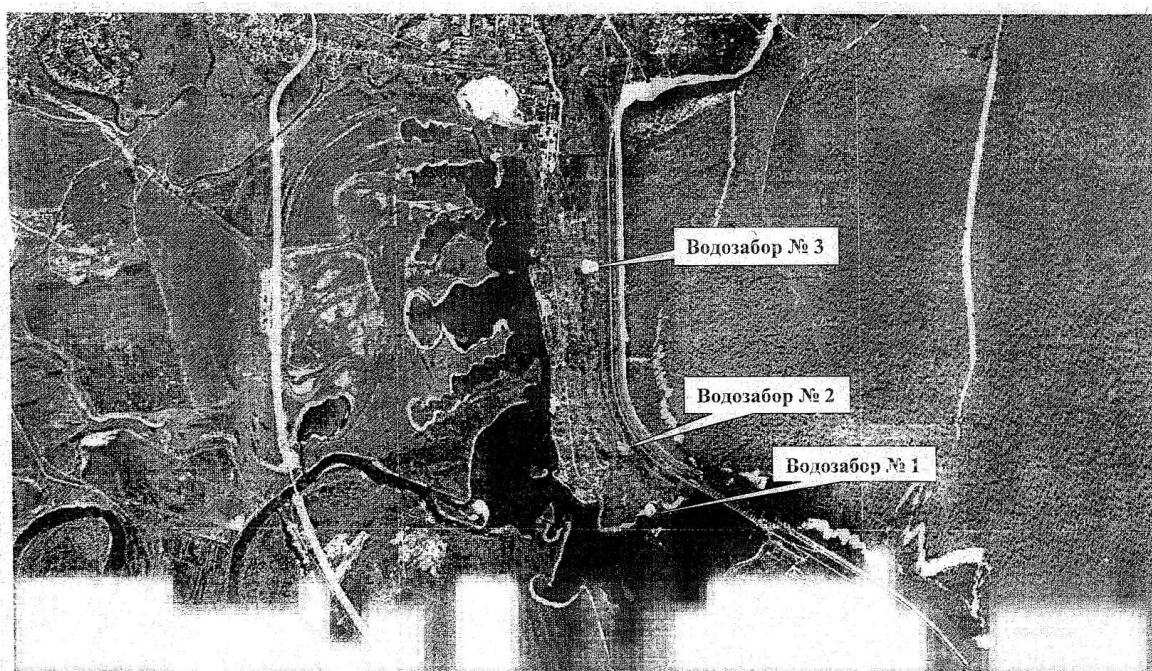
<b>№ п/п</b>	<b>Местоположение</b>	<b>Год ввода в эксплуатацию</b>	<b>Глубина, м</b>	<b>Диаметр об- садной трубы, мм</b>	<b>Дебит, м<sup>3</sup>/сут</b>	<b>Износ, %</b>
25	Скважина №2	-	30	-	88	90
26	Скважина №3	-	30	-	42	90

Продолжение таблицы 1.4.1.1

№ п/п	Местоположение	Год ввода в эксплуатацию	Глубина, м	Диаметр обсадной трубы, мм	Дебит, м <sup>3</sup> /сут	Износ, %
<b>Калининское сельское поселение</b>						
ст. Калининская						
27	Скважина №7369	1979	42	273	144	100
28	Скважина №7848	1979	51	273	144	100
29	Скважина №4387	1971	55	273	120	100
30	Скважина №8372	1981	56	273	144	100
х. Антонов						
31	Скважина №10480	1990	75	273	144	100
32	Скважина №1-Ан	2004	75	300	144	100
ст. Терновская						
33	Скважина №6735	1977	75	273	60	100
34	Скважина №1 –Тер	2003	75	273	144	80
35	Скважина №5773	1975	75	273	120	100
х. Карнауховский						
36	Скважина №1-Кар	1998	62	325	144	80
<b>Маркинское сельское поселение</b>						
ст. Маркинская						
37	Скважина №4395	1971	120	219	168	100
38	Скважина №7344	1978	83	219	120	100
39	Скважина №1392	1963	120	219	120	100
40	Скважина №9642	1985	120	325	144	100
41	Скважина №6291	1976	83	325	144	100
42	Скважина №2198	1966	120	168	144	100
43	Скважина №5015	1972	70	325	96	100
44	Скважина №5638	1975	70	325	192	100
х. Паршиков						
45	Скважина №6788	1977	80	273	120	100
46	Скважина №6309	1976	80	299	120	100
47	Скважина №10758	1991	80	325	144	100
48	Скважина №8373	1981	70	245	144	100
х. Железнодорожный						
49	Скважина №59	2003	70	325	120	70
50	Скважина №64730	1987	75	325	120	100
ст. Кумшацкая						
51	Скважина №1-Кум	2001	45	325	168	90
х. Черкасский						
52	Скважина №7343	1978	80	273	144	100
<b>Новоцимлянское сельское поселение</b>						
ст. Новоцимлянская						
53	Скважина №1 -Нов	1999	35	273	120	90
54	Скважина №81258	2001	40	377	144	90
55	Скважина №81259	2001	35	530	144	90
х. Ремизов						
56	Скважина №1-Рем	1999	40	325	168	100
57	Скважина №2-Рем	2004	35	325	144	100

Продолжение таблицы 1.4.1.1

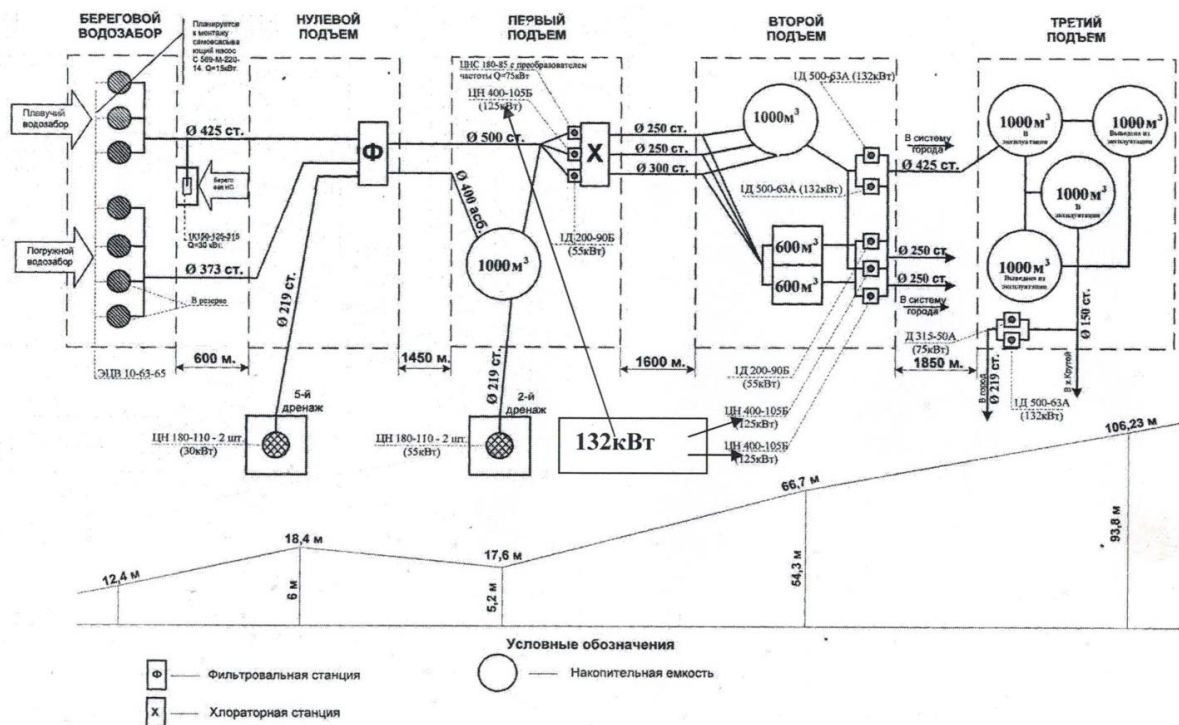
№ п/п	Местоположение	Год ввода в эксплуатацию	Глубина, м	Диаметр обсадной трубы, мм	Дебит, м <sup>3</sup> /сут	Износ, %
х. Карповский						
58	Скважина №2204	1966	57		120	100
59	Скважина	2003	57	219	120	100
х. Богатырев						
60	Скважина №6071	1975	56	325	60	100
<b>Саркеловское сельское поселение</b>						
ст. Хорошевская						
61	Скважина №5779	1973	40	273	168	100



Географические координаты:  
 Водозабор № 1: N 47°36'26,7" E 042°06'05,06"  
 Водозабор № 2: N 47°36'40" E 042°05'57,8"  
 Водозабор № 3: N 47°37'24,1" E 042°05'48,4"

**Рисунок 1.4.1 - Местоположение водозаборных сооружений г. Цимлянска**

Фактическая производительность водозаборных сооружений Цимлянского городского водопровода в летнее время может достигать от 720 м<sup>3</sup>/час до 17280 м<sup>3</sup>/час (по установленной мощности), в зимнее время – от 400 м<sup>3</sup>/час до 9600 м<sup>3</sup>/час (по установленной мощности). Местоположение водозаборных сооружений г. Цимлянска показано на рисунке 1.4.1.



**Рисунок 1.4.2** – Принципиальная схема подъема воды г. Цимлянска

На всех водозаборных сооружениях Цимлянского городского поселения имеются зоны санитарной охраны первого пояса. Их эксплуатация осуществляется в соответствии с требованиями СанПиН 2.1.4.1110-02 «Зоны санитарной охраны источников водоснабжения и водопроводов хозяйственно-питьевого назначения». Проекты зон санитарной охраны второго и третьего пояса в настоящее время отсутствуют.

В соответствии с п.4 ст.23 гл.4 ФЗ РФ от 07.12.2011 г. № 416-ФЗ питьевая вода, подаваемая абонентам с использованием централизованной системы холодного водоснабжения, считается соответствующей установленным требованиям в случае, если уровни показателей качества воды не превышают нормативов качества питьевой воды более чем на величину допустимой ошибки метода определения.

#### **1.4.2 Описание существующих сооружений очистки и подготовки воды, включая оценку соответствия применяемой технологической схемы водоподготовки требованиям обеспечения нормативов качества воды**

Основным источником водоснабжения сельских поселений Цимлянского района являются подземные воды. Из накопительных емкостей (водонапорных башен) вода самотеком подается в распределительные сети. Очистку и хлорирование вода не проходит. Очистка и хлорирование накопительных емкостей производится в соответствии с графиком, согласованным с Территориальным отделом ТУ Роспотребнадзора по Ростовской области в Цимлянском, Волгодонском, Семикаракорском и Константиновском районах. Выполнение анализов по определению качества питьевой воды производится ФГУЗ «Центр гигиены и эпидемиологии в Ростовской области в Цимлянском районе».

При водозаборе из реки Дон очистка воды производится на площадках насосных станций нулевого и первого подъемов.

На нулевом подъеме речная вода проходит цикл очистки. Очистные сооружения водопровода представлены фильтровальной станцией, расположенной в 600 м от береговых водозаборных сооружений и укомплектованной полимербетонными фильтрами Корневского (2 блок-секции по 4 фильтра каждый). Фильтровальная станция - маломощная, из-за необходимости промывки, чистки и замены внутренних элементов фильтров работает не постоянно.

Очищенная вода поступает в резервуар V – 1000 м<sup>3</sup>. Насосная станция первого подъема совмещена с хлораторной станцией. Посредством хлораторных установок ЛОНИИ-100 (2 шт.) вода обеззараживается жидким хлором. Со станции первого подъема при помощи насосов подается на станцию второго подъема в 2 бассейна объемом 600 м<sup>3</sup> каждый и емкость объемом 1000 м<sup>3</sup>. В этих резервуарах происходит окончательный контакт хлора с водой.

Организован лабораторный контроль за содержанием остаточного хлора в воде, подаваемой в сеть, который выполняется ежечасно лаборантом. Результаты контроля фиксируются в журнале. Выполнение анализов по определению



качества питьевой воды производится ФГУЗ «Центр гигиены и эпидемиологии в Ростовской области в Цимлянском районе».

Организована бригада, осуществляющая ремонт насосов, водоводов, хлораторного оборудования, а также промывку и хлорирование всех емкостей и подземных бассейнов. Периодичность промывки - 1 раз в шесть месяцев, согласно графику.

Промывка осуществляется методом струйной обработки внутренней поверхности резервуара дезинфицирующим раствором с концентрацией активного хлора 100 г/м<sup>3</sup> при помощи поливомоечной машины.

### **1.4.3 Описание состояния и функционирования существующих насосных централизованных станций, в том числе оценку энергоэффективности подачи воды, которая оценивается как соотношение удельного расхода электрической энергии, необходимой для подачи установленного объема воды, и установленного уровня напора (давления)**

При водозаборе из подземных источников в качестве насосных станций первого подъема применяются погружные насосы типа ЭЦВ. При водозаборе из поверхностного водоемисточника применяются центробежные горизонтальные насосы типа Д, ЦН, ЦНС, КМ. Марки насосов приведена в таблице 1.4.3.1.

**Таблица 1.4.3.1 – Характеристика насосного оборудования**

№ п/п	Местоположение	Марка насоса	Год установки	Управление насосами (ручное, автоматическое)	Износ, %	Удельное потребление электроэнергии, кВт/м <sup>3</sup>
1	2	3	4	5	6	7
<b>Красноярское сельское поселение</b>						
1	ст. Красноярская	ЭЦВ 6-10-80	2014	автоматическое	90	0,4
2	ст. Красноярская	-	-	-	-	
3	ст. Красноярская	ЭЦВ 6-10-80	2015	автоматическое	80	0,4
4	ст. Красноярская	ЭЦВ 6-10-80	2014	автоматическое	90	0,4
5	ст. Красноярская	ЭЦВ 6-6,5-85	2014	автоматическое	90	0,46
6	ст. Красноярская	ЭЦВ 6-6,5-80	2015	автоматическое	80	0,46
7	ст. Красноярская	ЭЦВ 6-6,5-85	2016	автоматическое	60	0,46
8	ст. Красноярская	ЭЦВ 6-10-80	2016	автоматическое	60	0,4
9	п. Дубравный	ЭЦВ 6-6,5-85	2015	автоматическое	80	0,46

Продолжение таблицы 1.4.3.1

1	2	3	4	5	6	7
<b>Лозновское сельское поселение</b>						
10	х. Лозной	ЭЦВ 6-10-80	2017	автоматическое	50	0,4
11	х. Лозной	-	-	-	-	-
12	х. Лозной	-	-	-	-	-
13	х. Лозной	ЭЦВ 4-2,5-80	2017	автоматическое	50	0,44
14	х. Лозной	ЭЦВ 6-10-80	2016	автоматическое	60	0,4
15	ст. Камышевская	ЭЦВ 6-6,5-85	2015	автоматическое	80	0,46
16	ст. Камышевская	ЭЦВ 6-10-80	2016	автоматическое	60	0,4
17	ст. Камышевская	ЭЦВ 6-6,5-85	2017	автоматическое	50	0,46
18	ст. Камышевская	ЭЦВ 6-6,5-85	2017	автоматическое	50	0,46
19	ст. Лозновская	ЭЦВ 6-6,5-80	2015	автоматическое	80	0,46
20	ст. Лозновская	ЭЦВ 6-10-80	2015	автоматическое	80	0,4
21	х. Карпов	ЭЦВ 6-6,5-85	2017	автоматическое	50	0,46
22	х. Ломовцев	ЭЦВ 6-6,5-85	2017	автоматическое	50	0,46
23	п. Синий Курган	ЭЦВ 6-10-140	2018	автоматическое	20	0,63
24	п. Сосенки	-	-	-	-	-
25	п. Сосенки	-	-	-	-	-
26	п. Сосенки	-	-	-	-	-
<b>Калининское сельское поселение</b>						
27	ст. Калининская	ЭЦВ 6-6,5-85	2015	автоматическое	80	0,46
28	ст. Калининская	-	-	-	-	-
29	ст. Калининская	ЭЦВ 6-6,5-85	2016	автоматическое	60	0,46
30	ст. Калининская	-	-	-	-	-
31	х. Антонов	ЭЦВ 6-6,5-85	2017	автоматическое	50	0,46
32	х. Антонов	-	-	-	-	-
33	ст. Терновская	ЭЦВ 4-2,5-65	2016	автоматическое	60	0,44
34	ст. Терновская	ЭЦВ 6-10-80	2015	ручное	80	0,4
35	ст. Терновская	-	-	-	-	-
36	х. Карнауховский	ЭЦВ 6-6,5-85	2016	автоматическое	60	0,46
<b>Маркинское сельское поселение</b>						
37	ст. Маркинская	ЭЦВ 6-10-80	2016	автоматическое	60	0,4
38	ст. Маркинская	-	-	-	-	-
39	ст. Маркинская	ЭЦВ 6-6,5-85	2016	автоматическое	60	0,46
40	ст. Маркинская	ЭЦВ 6-6,5-85	2016	автоматическое	60	0,46
41	ст. Маркинская	ЭЦВ 6-6,5-85	2015	автоматическое	80	0,46
42	ст. Маркинская	ЭЦВ 6-6,5-85	2015	автоматическое	80	0,46
43	ст. Маркинская	-	-	-	-	-
44	ст. Маркинская	ЭЦВ 6-10-140	2016	автоматическое	60	0,63
45	х. Паршиков	ЭЦВ 6-6,5-85	2014	автоматическое	90	0,46
46	х. Паршиков	ЭЦВ 4-2,5-50	2016	автоматическое	60	0,3
47	х. Паршиков	ЭЦВ 6-6,5-85	2016	автоматическое	60	0,46
48	х. Паршиков	-	-	-	-	-
49	х. Железнодорожный	ЭЦВ 6-6,5-85	2014	автоматическое	90	0,46
50	х. Железнодорожный	ЭЦВ 6-6,5-85	2017	автоматическое	50	0,46
51	ст. Кумшацкая	ЭЦВ 6-10-80	2017	автоматическое	50	0,4
52	х. Черкасский	ЭЦВ 6-6,5-85	2015	автоматическое	80	0,46
<b>Новоцимлянское сельское поселение</b>						
53	ст. Новоцимлянская	ЭЦВ 6-6,5-85	2015	автоматическое	90	0,46
54	ст. Новоцимлянская	ЭЦВ 6-10-80	2016	автоматическое	90	0,4

Продолжение таблицы 1.4.3.1

1	2	3	4	5	6	7
55	ст. Новоицилинская	ЭЦВ 6-10-80	2017	автоматическое	90	0,4
56	х. Ремизов	ЭЦВ 6-10-80	2017	автоматическое	50	0,4
57	х. Ремизов	ЭЦВ 6-10-80	2016	автоматическое	60	0,4
58	х. Карповский	ЭЦВ 6-6,5-85	2015	автоматическое	80	0,46
59	х. Карповский	ЭЦВ 6-6,5-85	2014	автоматическое	90	0,46
60	х. Богатырев	ЭЦВ 4-2,5-80	2017	автоматическое	50	0,3
<b>Саркеловское сельское поселение</b>						
61	ст. Хорошевская	ЭЦВ 6-10-140	2016	автоматическое	60	0,63
<b>Цимлянское городское поселение (г.Цимлянск)</b>						
62	Береговой водозабор	Д200-36 А	2012	ручное	50	0,16
63	Береговой водозабор	Д200-36 А	2011	ручное	50	0,16
64	Береговой водозабор	Д200-36 А	2015	ручное	50	0,16
65	Дренажный водозабор	Д200-36 А	2008	ручное	70	0,16
66	Дренажный водозабор	К80-65-160	2008	ручное	100	0,15
67	Дренажный водозабор	К80-65-160	2008	ручное	100	0,15
68	Дренажный водозабор	К80-65-160	2008	ручное	100	0,15
69	1 подъем	1Д200-90Б	2010	ручное	30	0,26
70	1 подъем	ЦН400-105Б	1960	ручное	100	0,37
71	1 подъем	ЦНСГ 180-85	2013	Установлено ЧРП	100	0,42
72	2 подъем	1Д200-90Б	2010	ручное	30	0,26
73	2 подъем	ЦН400-105Б	1960	Установлено ЧРП	100	0,37
74	2 подъем	ЦН400-105Б	1960	ручное	100	0,37
75	2 подъем	1Д500-63А	1994	ручное	90	0,22
76	2 подъем	1Д500-63А	1994	ручное	90	0,22
77	3 подъем	1Д315-50А	2013	ручное	30	0,17
78	3 подъем	Д500-63А	1994	Установлено ЧРП	90	0,22
79	3 подъем	NBE50-200/210 А-F- А-BAQE	2015	ручное	30	0,21
80	3 подъем	NBE50-200/210 А-F- А-BAQE	2015	Ручное	30	0,21

Все насосы, установленные в скважинах, типа ЭЦВ управляются автоматически по уровню воды в водонапорных башнях.

Значения энергоэффективности подачи воды, которая оценивается как соотношение удельного расхода электрической энергии, необходимой для подачи установленного объема воды, и установленного уровня напора (давления) представлены в таблице 1.4.3.2.

**Таблица 1.4.3.2 – Значения энергоэффективности подачи воды**

Годовой расход электроэнергии, кВт*ч	Годовой расход воды, переданной потребителю (с учетом потерь и собственных нужд), тыс.м <sup>3</sup>	Средний удельный расход электрической энергии, кВт*ч/м <sup>3</sup>	Удельный расход электрической энергии, кВт*ч/м <sup>3</sup>
2931033,7	1755,11	0,38	1,67

Анализ таблицы 1.4.3.1 показал, что удельное энергопотребление применяемых для водоподъема насосов 0,38 (каталожные характеристики насосов), из таблицы 1.4.3.2 видно, что система централизованного водоснабжения поселений Цимлянского района имеет по оценке очень низкое значение энергоэффективности.

**1.4.4 Описание состояния и функционирования водопроводных сетей систем водоснабжения, включая оценку величины износа сетей и определение возможности обеспечения качества воды в процессе транспортировки по этим сетям**

Описание состояния и функционирования водопроводных сетей систем водоснабжения сельских поселений Цимлянского района, включая оценку величины износа сетей, приведено в таблице 1.4.4.1.

**Таблица 1.4.4.1 – Состояние водопроводных сетей, включая величину износа**

№ п/п	Местоположение	Диаметр и материал трубопровода	Протяженность, м	Год прокладки	Техническое состояние (износ %)
<b>Красноярское сельское поселение</b>					
1	ст. Красноярская ул.МПС, ул.Гвардейская, ул.Колхозная, ул.Советская, ул.Матросова, ул.Набережная, ул.Строителей, ул.Молодежная, ул.Спортивная, ул.Лесная, ул.Гагарина, ул.Степная, ул.Победы, ул. 60 лет Октября, ул.Чкалова, пер.Новый, пер.Первомайский, пер.Мирный, пер.Пионерский, пер.Школьный.	Д100-Д89- Д76- Д57- Д40мм сталь	15083	1970, 1974- 1975, 1980, 1985 (выборочный капремонт 2009)	64

Продолжение таблицы 1.4.3.2

№ п/п	Местоположение	Диаметр и материал трубопровода	Протяженность, м	Год прокладки	Техническое состояние (износ %)
2	<b>п. Дубравный</b> , ул. Солнечная	Д110мм ПНД	1100	2008	10
<b>Лозновское сельское поселение</b>					
3	<b>х. Лозной</b> ул.Советская, ул.Мира, ул. Виноградная, ул.Аббясева, пер.Космонавтов, пер.Гагарина, пер.Молодежный, пер.Лесной	Д100мм- 56мм- 50мм сталь, Д100 чугун	13525	1976-1977	100
4	<b>ст. Камышевская</b> ул.Степная, ул. Молодежная, ул.Спортивная, ул.Победы, ул.Камышная, ул. Гусынка, ул.Погромная, ул.Мостовая, ул.Донская, ул.Заречная, ул.Казачья, ул.Бакреневская, ул.Б.Садовая, пер.Жемчужный, пер.Цветочный, пер.Фестивальный, пер. Школьный.	Д100мм- 90мм-76мм- 40мм-50мм сталь, Д100мм-32мм ПНД	11159	1974, 1980, (2005, 2008 капремонт)	70
5	<b>ст.Лозновская</b> ул.Центральная, ул.Лесная, ул.Победы, ул. Молодежная, ул.Ильменьская, ул.Почтовая, ул.Казачья, пер.Мира, пер.Школьный	Д 100мм-50мм сталь, Д100 чу- гун, асбоцемент	13525	1976-1977	100
6	<b>х.Карпов</b> ул.Центральная	Д 100мм чугун	1500	1976-1980	100
7	<b>х.Ломовцев</b> ул.Казачья, ул.Школьная, ул.Мира, ул. Свободы	Д 100мм-50мм сталь, Д100 - Д50мм ПНД.	1490	1976	100
8	<b>п.Синий Курган</b> ул.Донская, ул.Мира, ул.Дорожная, ул.Зеленая, ул.Школьная, ул.Восточная, ул.Новая.	Д 100мм- 76мм- сталь, Д 100мм чугун	2115	1980-1983	100

## Продолжение таблицы 1.4.3.2

№ п/п	Местоположение	Диаметр и материал трубопровода	Протяженность, м	Год прокладки	Техническое состояние (износ %)
9	<b>п.Сосенки</b> ул. Центральная, ул. Новая, ул. Юбилейная, ул. Степная	Д 40мм- 50мм-100мм-сталь	4600	-	90
<b>Калининское сельское поселение</b>					
10	<b>ст. Калининская</b> ул. Молодежная, ул.Степная, ул. Центральная, ул.Морская, пер.Донской.	Д120-100 мм асбест, Д50- 100мм сталь, Д 100мм ПНД	7934	1970	66
11	<b>х.Антонов</b> ул.Степная, ул.Центральная, ул.Школьная, ул.Юбилейная, ул.Садовая, ул.Спортивная, ул.Речная, ул.Антоновская, ул.Просвещение, ул. Молодежная	Д100мм чугун, Д100- 50-40-32мм сталь, Д100- 40мм пол. этил, Д100мм асбест.	7605	1971	85
12	<b>ст. Терновская</b> ул.Степная, ул. Центральная, ул.Школьная, ул.Набережная	Д 100мм асбест, Д110- 50мм пол.этил, Д125ммасбест. , Д100мм чу-гун.	5484	1970	56
13	<b>х.Карнауховский</b> ул. Центральная, ул.Школьная, ул.Молодежная, ул.Мира.	Д150-100- 50мм сталь, Д100мм сталь, Д50 мм ПНД	2530	1965	65
<b>Маркинское сельское поселение</b>					
14	<b>ст.Маркинская,</b> ул.Иринина, ул.Буденного, ул.40 лет Победы, ул.Ленина, ул.Комсомольская, ул.Некрасова, ул.Социалистическая, ул. Советская.	Д 50мм сталь, Д100мм асбест., Д100мм ПНД	7897	1970, 1976,1980 (капремонт 2008)	80
15	<b>х.Паршиков</b> ул.Степная, ул. Центральная, ул. Цветочная, ул.Молодежная, ул.Спортивная, пер.Казачий, пер.Майский	Д 100мм- 76мм- 50мм сталь, Д100мм чугун, Д300мм- 100мм асбоц.	7647	1975-1976, 1980, выборочный капремонт 2008г.	72

## Продолжение таблицы 1.4.3.2

№ п/п	Местоположение	Диаметр и материал трубопровода	Протяженность, м	Год прокладки	Техническое состояние (износ %)
16	<b>х.Железнодорожный</b> ул. Советская, ул.Победы, ул.Луговая, ул.Садовая, ул.Пионерская, ул.Школьная, ул. Набережная, ул.Железнодорожников.	Д76мм-50мм- 40мм сталь, Д 100мм чугун, Д 150мм- 100мм асбоц.	4974	1970, 1975, выборочный капремонт в 2008 г.	90
17	<b>ст.Кумшакская</b> ул.Набережная, ул.Мо- лодежная	Д110 ПНД	3400	2006	10
18	<b>х.Черкасский</b> ул.Степная, ул.Цен- тральная, ул.Школьная	Д 50мм сталь, Д100 мм асбест	3510	1976, 1980, выборочный капремонт сети в 2008г	83
<b>Новоцимлянское сельское поселение</b>					
19	<b>ст.Новоцимлянская</b> ул.Кооперативная, ул.Степная, ул.Молодежная, ул.Социалистическая, ул.Мира, ул.Декабристов, ул.Донская, ул.Победы, ул.Советская, ул.Театральная, ул.Пионерская, ул.Первомайская, пер.Школьный.	Д50мм сталь, Д 100мм ПНД, Д 100мм асбест	9510	1967, 1994, 2005, 2008	77
20	<b>х.Ремизов</b> ул.Центральная, ул.Луговая, ул.Парковая, ул.Вишневая, ул.Зеленая, ул.Северная, ул.Спортивная, ул.Детская, ул.Веселая, ул.Садовая.	Д120мм- 100мм- 76мм- 50мм сталь, Д 100мм асбест, Д 100мм ПНД	6955	1967, 1973, 2008	75
21	<b>х. Карповский</b> ул.Центральная, ул.Южная, ул. Парковая, ул.Восточная, ул.Клубная, ул.Северная	Д50 мм сталь, Д100 мм асбест	5210	1986	80
22	<b>х.Богатырев</b>	Д100мм-50 мм сталь	315	1974	100

Продолжение таблицы 1.4.3.2

№ п/п	Местоположение	Диаметр и материал трубопровода	Протяженность, м	Год прокладки	Техническое состояние (износ %)
<b>Саркеловское сельское поселение</b>					
23	<b>п. Саркел</b> ул.Нагорная, ул.Донская, ул.Морская, ул. Цимлянская, ул.Садовая, ул.Мира, ул.Ленина, ул.Социалистическая, ул.Комсомольская, пер. Виноградный, ул. Винзаводская, пер.Клубный, ул. Набережная, пер.Прибоя, пер.Школьный, пер.Западный, пер.Зеленый пер.Полевой пер.Цветочный	Д 115мм- 108мм - 57мм-50мм сталь, Д115мм чугун, Д42мм-32мм пол.этил	16500	1970, 1985- 1986, 2009	81
24	<b>х.Крутой</b> ул. Советская, ул. Буденного, ул. Дружбы, ул. Морская, пер. Виноградный, пер. Центральный, ул. Профсоюзная, пер. Западный, пер. Приовражный, пер. Кривой. ул. Степная	Д 159мм- 108мм- 57мм- 25мм сталь, Д50мм- 42мм- 32мм ПВД	6333	1970-1974	100
25	<b>ст.Хорошевская</b> ул.Морская, ул. Цен- тральная, ул.Степная, ул. Станичная, ул. Вин-за- водская, ул.Казачья, ул. Приморская, ул.Набе- режная, пер.Молодеж- ный, пер.Школьный, пер.Тихий, пер.Церковный, пер.Почтовый ул.Релейная ул.Садовая	Д 100мм- 50мм- 20мм чугун, Д50мм сталь.	16136	1970-1976, 2008	60
<b>Цимлянское городское поселение (г.Цимлянск)</b>					



Продолжение таблицы 1.4.3.2

№ п/п	Местоположение	Диаметр и материал трубопровода	Протяженность, м	Год прокладки	Техническое состояние (износ %)
26	г.Цимлянск ул.Нагорная, ул.Красноармейская, ул.Пушкина, ул.Свердлова, ул.Ленина, ул.Социалистическая, ул.Московская, ул.Донская, ул.Заводская, ул.Морская, ул.Советская, ул.Нахимова, ул.Энгельса, ул.К.Гришина, ул.Б.Славы, ул.Ватутина, ул.Чехова, ул.Театральная, ул.Азина, ул.Восточная, ул.Ворошилова, ул.Белинского, ул.Маяковского, ул.Набережная, ул.Краснознаменная, ул.Горького, ул.Буденного, ул.Калинина, ул.Лермонтова, ул.Иринина, ул. Октябрьская, ул.Степная, ул. Мичурина, ул.Комсомольская, ул.Ломоносова, ул.Островского, ул.Суворова, ул.Некрасова, ул. Артемова, ул.Казачья, ул.Черняховского, ул.Грина, ул.Матросова, ул.Серафимовича, ул.Пугачева, ул.Железнодорожная, ул. Вокзальная, ул.Серова, ул.Чапаева, ул.Лазо, ул.Чкалова, ул.Герцена, ул.Высоковольтная,	Д500мм- 425мм- 400мм- 373мм- 350мм- 315мм- 300мм- 250мм- 219мм- 200мм- 150мм- 125мм- 100мм-89мм- 76мм-57мм- 50мм сталь, Д250мм- 200мм- 150мм- 100мм-50мм чугун, Д200мм- 100мм асбест, Д110мм- 63мм-50мм- 40мм ПВД	118870	1954, 1964-1965, 1972-1976, 1980, 1987, 1991-2001	80

№ п/п	Местоположение	Диаметр и материал трубопровода	Протяженность, м	Год прокладки	Техническое состояние (износ %)
	пер.Дачный, пер.Жуковский, пер.Виноградный, пер.Солнечный, пер.Светлый, пер. Атаманский, пер.Лазоревый, пер.Газетный, пер.Майский, пер.Кооперативный, пер.Безымянный, пер.Дружиновский, пер.Космонавтов, пер.Кошевого, пер. Гайдара, пер.А.Морозовой, пер.Весенний, пер.Семашко.				

#### **1.4.5 Описание существующих технических и технологических проблем в водоснабжении муниципального образования**

Проведенный анализ выявил основные технические проблемы эксплуатации сетей и сооружений водоснабжения Цимлянского района, а также позволил оценить текущее техническое состояние, данные о текущем техническом состоянии представлены в таблицах 1.4.1.1, 1.4.3.1, 1.4.4.1.

К существующим проблемам в том числе относятся:

1. Некоторые водозаборные скважины не имеют ограждений первой зоны санитарной охраны. На некоторых скважинах невозможно обеспечить соблюдение требований зон санитарной охраны, так как в непосредственной близости находятся объекты недвижимости, находящиеся в частной собственности.
2. На скважинах не ведется учет поднятой воды, отсутствуют водомеры.
3. Качество воды в некоторых скважинах не соответствует требованиям СанПиН, что требует установки очистных станций.

4. Сооружения на водопроводной сети имеют существенный износ, что требует их замены или капитального ремонта.
5. Ряд водопроводных сетей имеют неудовлетворительное состояние, так как износ составляет выше 70 - 100%. Некоторые водоводы (таблица 1.4.4.1) выполнены из асбестоцементных труб и требуют их срочной замены.
6. В ходе проводимых ремонтов разводящей сети и её реконструкции имеются местные уменьшения диаметра (зауженные участки) разводящей сети, что увеличивает сопротивление движению воды.
7. Трубопроводная запорная арматура сильно изношена, необходима замена запорной арматуры.
8. Требуется строительство очистной станции для очистки воды из реки Дон.

#### **1.4.6 Описание централизованной системы горячего водоснабжения с использованием закрытых систем горячего водоснабжения, отражающее технологические особенности указанной системы**

Централизованной системы горячего водоснабжения в поселениях Цимлянского района Ростовской области нет. Горячее водоснабжение осуществляется путём нагрева хозяйственной воды локальными нагревателями (газовыми и электрическими колонками, титанами), установленными на предприятиях, в учреждениях, в частных домах и квартирах.

#### **1.5 Описание существующих технических и технологических решений по предотвращению замерзания воды применительно к территории распространения вечномёрзлых грунтов**

Цимлянский район Ростовской области не расположен на территории распространения вечномёрзлых грунтов. Описание существующих технических и технологических решений по предотвращению замерзания воды не производится.

## **1.6 Перечень лиц, владеющих на праве собственности или другом законном основании объектами централизованной системы водоснабжения, с указанием принадлежащих этим лицам таких объектов (границ зон, в которых расположены такие объекты)**

Право собственности на объекты водопроводно-канализационного хозяйства (ВКХ) системы водоснабжения принадлежит Администрации Цимлянского района Ростовской области.

Эксплуатирующей организацией является ГУП РО «УРСВ».

## **1.7 Направления развития централизованных систем водоснабжения**

### **1.7.1 Основные направления, принципы, задачи и целевые показатели развития централизованных систем водоснабжения**

Анализ состояния системы водоснабжения выполнен в пункте 1.4.

Данный анализ выявил, что система водоснабжения поселений района не в полной мере соответствует техническим регламентам и требованиям надежности и безопасности.

Значительная часть трубопроводов, резервуаров, оборудования требует капитального ремонта и реконструкции.

Развитие централизованных систем водоснабжения обусловлено необходимостью применения новых современных материалов при транспортировке воды и при ее водоподготовке. Высокая степень износа водопроводной сети, водонапорных башен и насосных станций требует проведения работ по замене водопроводных сетей, установке на сетях современной запорно-регулирующей арматуры, установке насосного оборудования с частотно-регулируемым приводом, позволяющих существенно снизить затраты электроэнергии при работе насосных станций.

Развитие водопроводной сети предполагается осуществлять путем выполнения ряда мероприятий направленных на ремонт объектов централизованной системы водоснабжения, улучшение качества питьевой воды, энергосбережения и повышения энергоэффективности, в том числе по снижению потерь воды при транспортировке, повышению антитеррористической безопасности, повышению качества обслуживания абонентов. Перечень мероприятий и наименование целевых показателей приведён в таблице 1.7.1, подробно данные мероприятия представлены в таблице 1.24.1 п. 1.24.

**Таблица 1.7.1 - Перечень планируемых мероприятий по строительству, ремонту объектов централизованной системы водоснабжения, мероприятий направленных на улучшение качества питьевой воды, мероприятий по энергосбережению и повышению энергетической эффективности, в том числе снижению потерь воды при транспортировке на период 2018-2027 гг.**

№ п/п	Наименование мероприятия и его целевое назначение	Период реализации мероприятия										
		2018	2019	2020	2021	2022	2023	2024	2025	2026	2027	2028
1	<b>Улучшение качества питьевой воды</b>											
1.1	Установка оборудования для обеззараживания и умягчения воды			+	+						+	+
2	<b>Повышение надежности и бесперебойности водоснабжения:</b>											
2.1	Строительство и ремонт объектов централизованной системы водоснабжения	+	+	+	+	+	+	+	+	+	+	+
3	<b>Повышение эффективности использования ресурсов:</b>											
3.1	Энергосбережение и повышение энергоэффективности, в том числе по снижению потерь воды при транспортировке	+	+	+	+	+						

Вопросы эффективной работы насосно-силового оборудования в последние годы становятся всё более актуальными в связи с ростом тарифов на электрическую энергию, расходы на которую в общей структуре затрат могут быть очень значительными. При замене насосного оборудования одной из главных целей является снижение энергопотребления. В этом случае значительную экономию может принести применение систем управления насосной станцией в зависимости от меняющихся параметров сети. В подобных системах регулирование параметров насосов осуществляется при помощи частотного регулирования. В таблице 1.7.2 приведены самые распространенные методы снижения потребления электроэнергии при эксплуатации систем водоснабжения (данные получены в результате проведённых научных исследований на кафедре водоснабжения и использования водных ресурсов НИМИ им. Кортунова ФГБОУ ВО «Донской ГАУ» 2017 г.).

**Таблица 1.7.2** – Методы и размеры снижения энергопотребления при работе насосов

Метод регулирования	Процент снижения энергопотребления
Замена регулирования подачи задвижкой на регулирование частотным преобразователем	10 – 60%
Снижение частоты вращения	5 – 40%
Каскадное регулирование при помощи параллельной установки насосов	10 – 30%
Подрезка рабочего колеса, замена рабочего колеса	10 – 20%
Замена электродвигателей на более эффективные	1 – 3%
Замена насосов на более эффективные	1 – 2%

Необходимо обратить внимание на то, что снижение энергопотребления за счёт замены насосов на аналогичные может принести максимум 2% экономии. Основной потенциал по энергосбережению заключается в замене регулирования подачи насоса задвижкой и прямой пуск на частотное регулирование,

т.е. применении систем способных адаптировать параметры насоса под требования системы.

Развитие и совершенствование системы водоснабжения поселений района планируется в направлении обеспечения устойчивого развития территорий поселений, полного соблюдения регламентов безопасности, строительства водопроводов на участках планируемой застройки.

Планируется ремонт, реконструкция, модернизация и новое строительство водопроводных сетей, полное обеспечение населения водой по нормам для благоустроенного жилья.

### **1.7.2 Различные сценарии развития централизованных систем водоснабжения в зависимости от сценариев развития поселений, городских округов**

Проектами генеральных планов поселений района прогнозируется строительство нового благоустроенного жилья.

Развитие централизованной системы водоснабжения заключается в обеспечении централизованным водоснабжением потребителей жилого фонда и объектов соцкультбыта за счет строительства водопроводных сетей по новым направлениям и перекладки существующих водопроводных сетей, имеющих большой процент износа, данные по развитию систем водоснабжения приведены в графической части.

## **1.8. Баланс водоснабжения и потребления горячей, питьевой, технической воды**

### **1.8.1 Общий водный баланс подачи и реализации воды, включая оценку и анализ структурных составляющих неучтенных расходов и потерь воды при ее производстве и транспортировке**

Объем подачи и реализации холодной питьевой и технической воды представлен в таблице 1.8.1.1.

**Таблица 1.8.1.1 – Объем подачи воды осуществленный и планируемый**

№ п/п	Показатели производственной деятельности	Ед. измер.	Вид воды	Величина показателя		
				2016 год	2017год	2018 год
<b>1</b>	<b>Объем воды из источников водоснабжения</b>	тыс.куб.м	питьевая	1787,84	1755,11	1880,00
	- объем воды из поверхностных источников	тыс.куб.м	питьевая	1439,05	1413,05	
	- объем воды из подземных источников	тыс.куб.м	питьевая	348,79	342,06	
	- объем питьевой воды поданной в сеть	тыс.куб.м	питьевая	1775,66	1743,3	1827,002
<b>2</b>	<b>Объем воды, поступившей в сеть</b>	тыс.куб.м	питьевая	1775,66	1743,3	1827,002
	- из собственных источников	тыс.куб.м	питьевая	1775,66	1743,3	1827,002
	- от других операторов	тыс.куб.м	питьевая	0	0	0
<b>3</b>	<b>Потери воды</b>	тыс.куб.м	питьевая	862,59	867,71	951,432
		%		48,58	49,7	52,1
<b>4</b>	<b>Уровень потерь к объему отпущенной воды</b>	тыс.куб.м	питьевая	913,07	875,59	875,57
		%		51,42	50,3	47,9
<b>5</b>	<b>Потребление на собственные нужды</b>	тыс.куб.м	питьевая	12,18	11,81	52,998
<b>6</b>	<b>Объем воды, отпущенной абонентам</b>	тыс.куб.м	питьевая	913,07	887,4	875,57
	- собственным абонентам (население)	тыс.куб.м	питьевая	739,34	718,794	724,49
	- бюджетным организациям	тыс.куб.м	питьевая	68,21	62,118	58,38
	- прочим потребителям	тыс.куб.м	питьевая	105,52	106,488	92,7

Для сокращения и устранения непроизводительных затрат и потерь воды ежемесячно должен производиться анализ структуры, определяться величина потерь воды в системах водоснабжения, оцениваться объем полезного водопотребления, и устанавливаться плановая величина объективно неустраняемых потерь воды. Важно отметить, что наибольшую сложность при выявлении аварийности представляет определение размера скрытых утечек воды из водопроводной сети. Их объемы зависят от состояния водопроводной сети, возраста, материала труб, грунтовых и климатических условий и ряда других местных условий.

Кроме того, на потери и утечки оказывает значительное влияние стабильное давление, не превышающее нормативных величин, необходимых для обеспечения абонентов услугой в полном объеме.



### 1.9. Территориальный баланс подачи горячей, питьевой, технической воды по технологическим зонам водоснабжения (годовой и в сутки максимального водопотребления)

Территориальный водный баланс представлен в таблице 1.9.1.

**Таблица 1.9.1 - Водный баланс за 2017 г.**

№ п/п	Наименование поселения Цимлянского района	Услуга (питьевая/техническая вода)	Объем воды поступившей в сеть тыс. м <sup>3</sup>	Объем воды поступившей в сеть, м <sup>3</sup> /сут	Реализация воды потребителям, тыс. м <sup>3</sup>	Потери при транспортировке	
						тыс. м <sup>3</sup>	%
1	Калининское сельское поселение	питьевая	74,01	202,77	49,65	24,36	32,91
2	Красноярское сельское поселение	питьевая	42,54	116,55	28,78	13,76	32,35
3	Лозновское сельское поселение	питьевая	84,99	232,85	51,25	33,74	39,70
4	Маркинское сельское поселение	питьевая	87,96	240,99	54,96	33,00	37,52
5	Новоцимлянское сельское поселение	питьевая	37,62	103,07	23,34	14,28	37,96
6	Саркеловское сельское поселение	питьевая	14,94	40,93	10,37	4,57	30,59
7	Цимлянское городское поселение	питьевая	1413,05	3871,37	669,05	744,00	52,65
<b>Всего по поселениям района:</b>		питьевая	<b>1755,11</b>	<b>4808,52</b>	<b>887,40</b>	<b>867,71</b>	<b>49,7</b>

### 1.10 Структурный баланс реализации питьевой, технической воды по группам абонентов с разбивкой на хозяйственно-питьевые нужды населения, производственные нужды юридических лиц и другие нужды поселений и городских округов (пожаротушение, полив и др.)

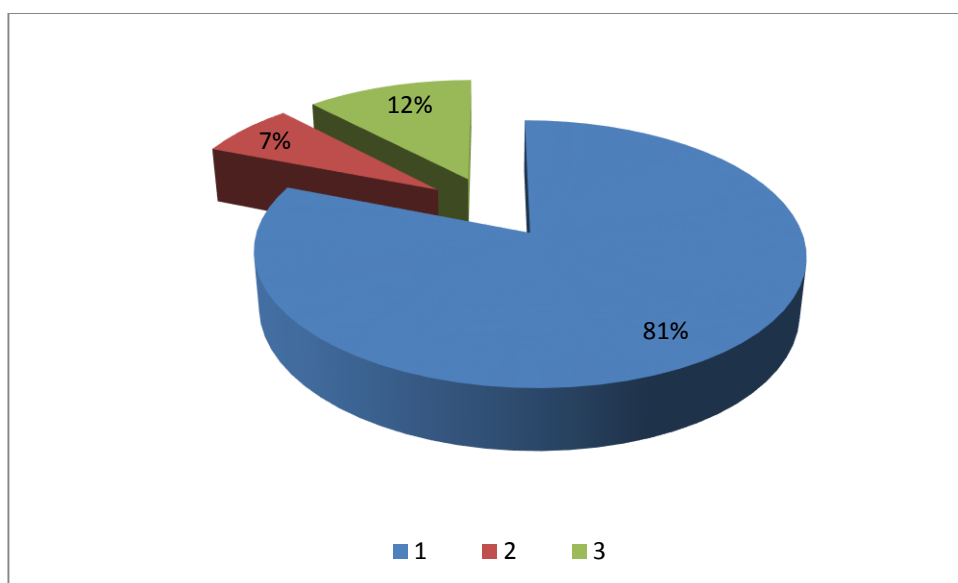
Потребители холодной воды Цимлянского района представлены следующими группами: население, бюджетные организации, прочие водопотребители.

Основным потребителем холодной воды является население с объемом годового водопотребления 718,794тыс. м<sup>3</sup>/год, ко второй группе водопотребителей относятся прочие потребители с объемом водопотребления 106,488 тыс.

м<sup>3</sup>/год, к третьей группе относятся бюджетные организации с объемом водопотребления 62,118 тыс. м<sup>3</sup>/год.

**Таблица 1.10.1 - Реализация воды (питьевой и технической) по Цимлянскому району за 2017 год**

Наименование групп	Реализация воды в 2017 г, тыс. м <sup>3</sup>	
	питьевая по району	техническая
Население	718,794	-
Бюджетные организации	62,118	-
Прочие организации	106,488	-
Итого по реализации	887,4	
Удельный расход электрической энергии, потребляемой в технологическом процессе транспортировки питьевой воды, на единицу объема, кВт ч/куб.м	1,67	



1. Население
2. Бюджетные организации
3. Прочие водопотребители

**Рисунок 1.10.1 - Баланс водопотребления по группам потребителей**

### **1.11 Сведения о фактическом потреблении населением горячей, питьевой, технической воды исходя из статистических и расчетных данных и сведений о действующих нормативах потребления коммунальных услуг**

Постановлением РСТ Ростовской области №29/56 от 24.08.2012 утверждены нормы водопотребления и водоотведения на территории Цимлянского района в жилых домах и квартирах, подключенных к централизованной системе водоснабжения и канализации принят 5,85 м<sup>3</sup>/сут (приложение 1 п.1.2.1) 195 л/сут на человека.

Расходы воды на хозяйственно-питьевые нужды населения по поселениям района и фактическое водопотребление на одного жителя по поселениям приведены в таблице 1.11.

Расчетный суточный расход воды на хозяйственно-питьевые нужды рассчитан по формуле (1) СП 31.13330.2012:

$$Q_{\text{сут. м}} = \frac{\sum qN}{1000}, \text{ м}^3/\text{сут},$$

где: q – удельное водопотребление (утвержденная норма);

N – расчетное число водопотребителей (данные на 1.01.2018).

Расчетный расход в сутки наибольшего водопотребления определен по формуле 2 СП 31.13330.2012:

$$Q_{\text{сут. max}} = K_{\text{сут. max}} Q_{\text{сут. м}}, \text{ м}^3/\text{сут},$$

где:

$K_{\text{сут. max}} = 1,3$  – коэффициент суточной неравномерности водопотребления, принимается по п. 2.2 СП 31.13330.2012.

**Таблица 1.11 – Сведения о потреблении воды в поселениях Цимлян-ского района**

Наименование посе-ления Цимлянского района	Количе-ство жите-лей на 1.01.2018	Фактическое потребление			
		Удельное среднесу-точное водопотреб-ление на 1 жит. Норма 195 л/сут	Средне-суточ-ное, м <sup>3</sup> /сут	Макси-мальное су-точное, м <sup>3</sup> /сут	Годовое, тыс. м <sup>3</sup>
Калининское сельское поселение	2485	66,16	136,03	176,84	49,65
Красноярское сельское поселение	1304	60,47	78,85	102,50	28,78
Лозновское сельское поселение	2308	60,84	140,41	182,53	51,25
Маркинское сельское поселение	2093	71,94	150,58	195,75	54,96
Новоцимлянское сельское поселение	1011	63,25	63,95	83,13	23,34
Саркеловское сельское поселение	2427	11,71	28,41	36,93	10,37
Цимлянское городское поселение	14540	126,07	1833,01	2382,92	669,05

Фактическое водопотребление в населенных пунктах поселений ниже нормативного 195 л/сут. В связи с ростом тарифа на водоснабжение, часть населения используют индивидуальные колодцы и скважины для полива приусадебных участков.

Как видно из расчетов существующая система водоснабжения поселений требует технического перевооружения и реконструкции, повышения эффективности работы сетей и строительство очистных сооружений для обеспечения населения водой в объемах соответствующим установленным нормативным требованиям.

Система водоснабжения является объединённой для хозяйственно-питьевых и противопожарных нужд. Водопроводная сеть низкого давления кольцевая.

Наружное пожаротушение предусматривается из подземных пожарных гидрантов, устанавливаемых на сетях.

Потребные напоры на вводе в здания составляют:

- для одноэтажной застройки – не менее 10 м.вод.ст.;
- для 2-х, 3-х этажной – 14, 18 м.вод.ст.;
- для 4-х, 5-ти этажной – 22, 26 м.вод.ст.

Потребные напоры должны обеспечиваться от водопроводной сети.

## **1.12 Описание существующей системы коммерческого учета горячей, питьевой, технической воды и планов по установке приборов учета**

В соответствии с Федеральным законом Российской Федерации от 23 ноября 2009 года № 261 ФЗ «Об энергосбережении и о повышении энергетической эффективности и о внесении изменений в отдельные законодательные акты Российской Федерации» в целях энергосбережения у всех потребителей предусмотрена установка приборов учета воды.

Основными целями по установке приборов учета являются:

- переход сельского поселения на энергосберегающий путь развития на основе обеспечения рационального использования энергетических ресурсов при их производстве, передаче и потреблении;

- снижение расходов бюджета на энергоснабжение муниципальных зданий, строений, сооружений за счет рационального использования всех энергетических ресурсов и повышения эффективности их использования;

- создание условий для экономии энергоресурсов в муниципальном жилищном фонде

Приоритетными группами потребителей, для которых требуется решение задачи по обеспечению коммерческого учета являются: бюджетная сфера, жилищный фонд.

Цимлянский район снабжает холодной водой питьевого качества различных потребителей, в том числе юридические лица (промышленные потребители, предприятия), физические лица (жителей частного сектора и многоквартирных домов, абонентов). Осуществляется коммерческий (КУ) передаваемой потребителям холодной воды. В настоящее время подавляющее большинство абонентов имеют приборы учета. Процент оснащения потребителей приборами учета довольно высокий более 80% (по данным эксплуатирующих организаций).

### 1.13 Анализ резервов и дефицитов производственных мощностей системы водоснабжения поселений

Анализ резервов и дефицитов выполнен в таблице 1.13.1. Большинство поселений имеют резерв мощностей систем водоснабжения, но существующая система водоснабжения поселений обеспечить подключение значительного количества абонентов не в состоянии из-за неудовлетворительного состояния водопроводных сетей (см. п.1.4). Существует острая необходимость замены и модернизации элементов водопровода для обеспечения развития централизованного водоснабжения.

Определение резерва мощности системы водоснабжения приведено в таблице 1.13.1.

**Таблица 1.13.1 - Определение резерва/дефицита мощности системы водоснабжения**

Наименование поселения	Годовое потребление, тыс. м <sup>3</sup>	Потребление суточное, м <sup>3</sup> /сут	Производительность существующих водозаборных сооружений, м <sup>3</sup> /сут	Резерв/дефицит мощностей м <sup>3</sup> /сут
Калининское сельское поселение	49,65	202,77	13 рабочих скважин общий допустимый объем забора воды 799,17 м <sup>3</sup> /час	Резерв 596,40
Красноярское сельское поселение	28,78	116,55	11 рабочих скважин общий допустимый объем забора воды 511,78 м <sup>3</sup> /час	Резерв 395,23
Лозновское сельское поселение	51,25	232,85	14 рабочих скважин общий допустимый объем забора воды 860,82 м <sup>3</sup> /час	Резерв 627,97
Маркинское сельское поселение	54,96	240,99	17 рабочих скважин общий допустимый объем забора воды 645,2 м <sup>3</sup> /час	Резерв 404,21
Новоцимлянское сельское поселение	23,34	103,07	7 рабочих скважин общий допустимый объем забора воды 348,5 м <sup>3</sup> /час	Резерв 245,43
Саркеловское сельское поселение	10,37	40,93	1 рабочая скважина общий допустимый объем забора воды 127,39 м <sup>3</sup> /час	Резерв 86,46
Цимлянское городское поселение	669,05	3871,37	руслевой водозабор общий допустимый объем забора воды 4383,83 м <sup>3</sup> /час	Резерв 512,46

**1.14 Прогнозные балансы потребления питьевой, технической воды на срок не менее 10 лет с учетом различных сценариев развития поселений, рассчитанные на основании расхода питьевой, технической воды в соответствии со СП 31.13330.2012 и СП 30.13330.2012, а также исходя из текущего объема потребления воды населением и его динамики с учетом перспективы развития и изменения состава и структуры застройки**

При определении прогнозных балансов принимаем два варианта развития поселений района.

**Первый вариант.**

Проектом генерального плана прогнозируется увеличение численности населения и соответствующее развитие жилищного строительства.

В прогнозе потребления воды питьевого качества учтены потребности:

- на хозяйственно-питьевые нужды населения;
- на полив территории поселения;
- на нужды промышленных предприятий;
- на неучтенные расходы.

Для определения ориентировочных нормативных суточных расходов воды на расчетный срок, принимается удельное среднесуточное (за год) хозяйственно-питьевое водопотребление на одного жителя равное 180 л/сут. для сельских поселений (п. 5.1. табл.1 СП 31.13330.2012 «Водоснабжение. Наружные сети и сооружения. Актуализированная редакция СНиП 2.04.02-84\*»), в соответствии с утвержденным генеральным планом развития поселений до 2029 г. Принятая норма включает расходы воды на хозяйственно-питьевые нужды в жилых и общественных зданиях.

Удельное среднесуточное за поливочный сезон потребление воды на поливку, в расчете на одного жителя, принимается 70 л (прим.1 таблица 3 СП 31.13330.2012).

Согласно прим.3 к таблице 1 СП 31.13330.2012, расход воды на неучтенные расходы принят в размере 10% от суммарного расхода на хозяйственно-питьевые нужды населения.

Расчет ориентировочного планируемого среднесуточного водопотребления в поселениях на расчетный срок приведен в таблице 1.14.1

**Таблица 1.14.1 - Расчет ориентировочного планируемого среднесуточного водопотребления в поселениях Цимлянского района на расчетный срок 2028г.)**

Наименование поселения Цимлянского района	Удельная норма водопотребления на одного жит., хоз.пит/полив	Численность населения, чел	Водопотребление, м <sup>3</sup> /сут			
			хоз-питьевые нужды	полив	расходы 10%	всего
Калининское сельское поселение	195/70	2056	400,92	143,92	40,09	584,93
Красноярское сельское поселение	195/70	1304	254,28	91,28	25,43	370,99
Лозновское сельское поселение	195/70	2308	450,06	161,56	45,01	656,63
Маркинское сельское поселение	195/70	2093	408,14	146,51	40,81	595,46
Новоцимлянское сельское поселение	195/70	1011	197,15	70,77	19,71	287,63
Саркеловское сельское поселение	195/70	2427	473,27	169,89	47,33	690,48
Цимлянское городское поселение	195/70	14540	2835,30	1017,8	283,53	4136,63
Итого по району						7322,75

Годовой расход воды по первому варианту составит **7322,75тыс. м<sup>3</sup>**.

### **Второй вариант.**

Развитие систем водоснабжения направлено на внедрение мероприятий по энергосбережению, водосбережению и водоподготовке, при количестве абонентов на уровне 2018 года, что позволит снизить потери воды, сократить объемы водопотребления, снизить нагрузку на насосное оборудование и увеличить норму водопотребления. В таблице 1.14.2 приведены прогнозные балансы потребления воды.

Учитывая современное состояние и перспективы развития систем водоснабжения наиболее вероятным является развитие водоснабжения по второму варианту.



**Таблица 1.14.2 - Прогнозные водные балансы (питьевая вода) Цимлянского района на расчетный срок 2028г.)**

Наименование показателей	Ед.	2017	2018	2019	2020	2021	2022	2023	2024	2025	2026	2027	2028
	изм.												
Подано воды в сеть	тыс. м <sup>3</sup> /год	1743,3	1827,002	1827,00	1827,00	1827,00	1827,00	1827,00	1827,00	1827,00	1827,00	1827,00	1827,00
Отпущено (реализовано) воды, всего	тыс. м <sup>3</sup> /год	887,4	875,57	913,50	924,46	935,42	946,39	957,35	968,31	979,27	990,23	1001,20	1012,16
в том числе населению	тыс. м <sup>3</sup> /год	718,794	724,49	739,94	748,81	757,69	766,57	775,45	784,33	793,21	802,09	810,97	819,85
Бюджетным организациям, соцкультбыту	тыс. м <sup>3</sup> /год	62,118	58,38	63,95	64,71	65,48	66,25	67,01	67,78	68,55	69,32	70,08	70,85
Прочим потребителям	тыс. м <sup>3</sup> /год	106,488	92,7	109,62	110,94	112,25	113,57	114,88	116,20	117,51	118,83	120,14	121,46
Утечки и неучтенный расход воды	тыс. м <sup>3</sup> /год	867,71	951,43	913,50	902,54	891,58	880,61	869,65	858,69	847,73	836,77	825,80	814,84
то же в % к поданной в сеть	%	49,7	52,1	50	49,4	48,8	48,2	47,6	47	46,4	45,8	45,2	44,6

### **1.15 Описание централизованной системы горячего водоснабжения с использованием закрытых систем горячего водоснабжения, отражающее технологические особенности указанной системы**

Централизованные системы горячего водоснабжения в сельских поселениях отсутствуют.

### **1.16 Сведения о фактическом и ожидаемом потреблении горячей, питьевой, технической воды (годовое, среднесуточное, максимальное суточное)**

Сведения о фактическом и ожидаемом потреблении воды в Цимлянском районе приведены в таблице 1.16.1

**Таблица 1.16.1 - Сведения о фактическом и ожидаемом потреблении воды в Цимлянском районе**

<b>N п/п</b>	<b>Наименование показателей</b>	<b>Q<sub>год</sub>, м<sup>3</sup>/год</b>	<b>Q<sub>ср. сут</sub>, м<sup>3</sup>/сут</b>	<b>Q<sub>мак. сут</sub>, м<sup>3</sup>/сут</b>
1	<b>Фактическое потребление на 2017 год</b>	887400	2431,23	3160,60
2	<b>Плановое на 2028 год</b>	1012158	2773,04	3604,95

### **1.17 Описание территориальной структуры потребления, питьевой, технической воды, которую следует определять по отчетам организаций, осуществляющих водоснабжение, с разбивкой по технологическим зонам**

На данный момент водоснабжение поселений Цимлянского района осуществляется с использованием поверхностного источника – реки Дон и вод подземного залегания. Описание структуры и схемы водоснабжения выполнено в пункте 1.4.

Учет потребления питьевой воды производит филиал Шахтинский ГУП РО «УРСВ» расположенный в Цимлянском городском поселении.

**1.18 Прогноз распределения расходов воды на водоснабжение по типам абонентов, в том числе на водоснабжение жилых зданий, объектов общественно-делового назначения, промышленных объектов, исходя из фактических расходов горячей, питьевой, технической воды с учетом данных о перспективном потреблении горячей, питьевой, технической воды абонентами**

Для определения максимальных объемов водопотребления в населенных пунктах Цимлянского района, используем второй вариант развития поселений. Прогноз распределения расходов воды на водоснабжение по типам абонентов приведен в таблице 1.14.2. Прогнозируется, что на расчетный срок (2028 год) общие потери снизятся до 44,6 % от поданной в сеть и увеличится норма водопотребления.

**1.19 Сведения о фактических и планируемых потерях горячей, питьевой, технической воды при ее транспортировке (годовые, среднесуточные значения)**

Сведения о фактических и планируемых потерях питьевой воды представлены в таблице 1.19.1 Данные по фактическим потерям предоставлены эксплуатирующей организацией филиал Шахтинский ГУП РО «УРСВ».

**Таблица 1.19.1 – Фактические и планируемые потери воды**

Наименование	Ед. изм.	Потери	
		среднесуточные	годовые
Фактические (план на 2018г.)	м <sup>3</sup>	2606,66	951432,00
Планируемые на 2028 г	м <sup>3</sup>	2232,44	814842,00

### **1.20 Расчет требуемой мощности водозаборных и очистных сооружений исходя из данных о перспективном потреблении питьевой, технической воды и величины потерь питьевой, технической воды при ее транспортировке с указанием требуемых объемов подачи и потребления питьевой, технической воды, дефицита (резерва) мощностей по технологическим зонам с разбивкой по годам**

Расчет требуемой мощности водозаборных и очистных сооружений определяется исходя из данных о перспективном потреблении питьевой воды с учетом величин потерь питьевой воды при ее транспортировке. При расчете мощности водозаборных сооружений принимается коэффициент суточной неравномерности  $K_{\max}=1,3$ . Расчет требуемой мощности водозаборных и очистных сооружений с разбивкой по годам с учетом приведен в таблице 1.20.1.

Прогнозируемая среднесуточная и максимальная потребность поселения в воде питьевого качества на расчетный срок может быть обеспечена действующими источниками водоснабжения. Полный расход воды, поступающий на станции водоподготовки, определяется с учетом собственных нужд очистных сооружений. Расход воды на собственные нужды принимается согласно п. 9.6 СП 31.13330.2012 и составляет 10-14% от количества воды, подаваемой потребителям в сутки максимального водопотребления.

**Таблица 1.20.1 - Расчет требуемой мощности водозаборных и очистных сооружений с разбивкой по годам**

Наименование поселения	2017			2018			2019		
	Потребление суточное, м <sup>3</sup> /сут	Требуемая мощность водозаборных сооружений*, м <sup>3</sup> /сут	Требуемая мощность очистных сооружений, м <sup>3</sup> /сут	Потребление суточное, м <sup>3</sup> /сут	Требуемая мощность водозаборных сооружений*, м <sup>3</sup> /сут	Требуемая мощность очистных сооружений, м <sup>3</sup> /сут	Потребление суточное, м <sup>3</sup> /сут	Требуемая мощность водозаборных сооружений*, м <sup>3</sup> /сут	Требуемая мощность очистных сооружений, м <sup>3</sup> /сут
Калининское сельское поселение	136,03	176,84	194,52	134,22	174,48	191,93	140,03	182,04	200,24
Красноярское сельское поселение	78,85	102,50	112,75	77,80	101,14	111,25	81,17	105,52	116,07
Лозновское сельское поселение	140,41	182,53	200,79	138,54	180,11	198,12	144,54	187,91	206,70
Маркинское сельское поселение	150,58	195,75	215,32	148,57	193,14	212,46	155,01	201,51	221,66
Новоцимлянское сельское поселение	63,95	83,13	91,44	63,09	82,02	90,23	65,83	85,57	94,13
Саркеловское сельское поселение	28,41	36,93	40,63	28,03	36,44	40,09	29,25	38,02	41,82
Цимлянское городское поселение	1833,01	2382,92	2621,21	1808,63	2351,23	2586,35	1886,95	2453,03	2698,34

Продолжение таблицы 1.20.1

Наименование поселения	2020			2021			2022		
	Потребление суточное, м <sup>3</sup> /сут	Требуемая мощность водозаборных сооружений*, м <sup>3</sup> /сут	Требуемая мощность очистных сооружений, м <sup>3</sup> /сут	Потребление суточное, м <sup>3</sup> /сут	Требуемая мощность водозаборных сооружений*, м <sup>3</sup> /сут	Требуемая мощность очистных сооружений, м <sup>3</sup> /сут	Потребление суточное, м <sup>3</sup> /сут	Требуемая мощность водозаборных сооружений*, м <sup>3</sup> /сут	Требуемая мощность очистных сооружений, м <sup>3</sup> /сут
Калининское сельское поселение	141,71	184,22	202,64	143,39	186,41	205,05	145,07	188,59	207,45
Красноярское сельское поселение	82,14	106,78	117,46	83,12	108,05	118,86	84,09	109,32	120,25
Лозновское сельское поселение	146,27	190,16	209,17	148,01	192,41	211,65	149,74	194,67	214,14
Маркинское сельское поселение	156,86	203,92	224,31	158,72	206,34	226,98	160,59	208,76	229,64
Новоцимлянское сельское поселение	66,62	86,60	95,26	67,41	87,63	96,39	68,20	88,65	97,52
Саркеловское сельское поселение	29,60	38,48	42,32	29,95	38,93	42,83	30,30	39,39	43,33
Цимлянское городское поселение	1909,55	2482,42	2730,66	1932,22	2511,89	2763,08	1954,87	2541,33	2795,46

Продолжение таблицы 1.20.1

Наименование поселения	2023			2024			2025		
	Потребление суточное, м <sup>3</sup> /сут	Требуемая мощность водозаборных сооружений*, м <sup>3</sup> /сут	Требуемая мощность очистных сооружений, м <sup>3</sup> /сут	Потребление суточное, м <sup>3</sup> /сут	Требуемая мощность водозаборных сооружений*, м <sup>3</sup> /сут	Требуемая мощность очистных сооружений, м <sup>3</sup> /сут	Потребление суточное, м <sup>3</sup> /сут	Требуемая мощность водозаборных сооружений*, м <sup>3</sup> /сут	Требуемая мощность очистных сооружений, м <sup>3</sup> /сут
Калининское сельское поселение	146,75	190,77	209,85	148,43	192,96	212,26	150,11	195,14	214,66
Красноярское сельское поселение	85,06	110,58	121,64	86,04	111,85	123,04	87,01	113,12	124,43
Лозновское сельское поселение	151,48	196,92	216,62	153,21	199,18	219,10	154,95	201,43	221,58
Маркинское сельское поселение	162,44	211,18	232,30	164,30	213,60	234,96	166,16	216,01	237,62
Новоцимлянское сельское поселение	68,99	89,68	98,65	69,78	90,71	99,78	70,57	91,74	100,91
Саркеловское сельское поселение	30,65	39,85	43,83	31,00	40,30	44,33	31,35	40,76	44,83
Цимлянское городское поселение	1977,50	2570,75	2827,83	2000,15	2600,19	2860,21	2022,79	2629,62	2892,59

Продолжение таблицы 1.20.1

Наименование поселения	2026			2027			2028		
	Потребление суточное, м <sup>3</sup> /сут	Требуемая мощность водозаборных сооружений*, м <sup>3</sup> /сут	Требуемая мощность очистных сооружений, м <sup>3</sup> /сут	Потребление суточное, м <sup>3</sup> /сут	Требуемая мощность водозаборных сооружений*, м <sup>3</sup> /сут	Требуемая мощность очистных сооружений, м <sup>3</sup> /сут	Потребление суточное, м <sup>3</sup> /сут	Требуемая мощность водозаборных сооружений*, м <sup>3</sup> /сут	Требуемая мощность очистных сооружений, м <sup>3</sup> /сут
Калининское сельское поселение	151,79	197,33	217,06	153,47	199,51	219,47	155,15	201,70	221,87
Красноярское сельское поселение	87,99	114,38	125,82	88,96	115,65	127,21	89,94	116,92	128,61
Лозновское сельское поселение	156,68	203,69	224,05	158,42	205,94	226,54	160,15	208,20	229,02
Маркинское сельское поселение	168,02	218,43	240,27	169,89	220,85	242,94	171,75	223,27	245,60
Новоцимлянское сельское поселение	71,36	92,76	102,04	72,15	93,79	103,17	72,94	94,82	104,30
Саркеловское сельское поселение	31,70	41,21	45,34	32,05	41,67	45,84	32,41	42,13	46,34
Цимлянское городское поселение	2045,42	2659,05	2924,95	2068,09	2688,51	2957,36	2090,73	2717,95	2989,75

\* - требуемая мощность водозаборных сооружений рассчитывается с учетом коэффициента суточной неравномерности K=1.3.



Анализ таблиц 1.13.1 и 1.20.1 показал, что прогнозируемая среднесуточная и максимальная потребность поселения в воде питьевого качества на расчетный срок 2028 год может быть обеспечена действующими водозаборными сооружениями.

Для подачи достаточного количества воды от источников в поселения требуется реконструкция системы водоснабжения.

Для выполнения гигиенических требований к воде требуется выполнение запланированных мероприятий указанных в п.1.22, а так же соблюдение плановых мероприятий по обслуживанию систем водоснабжения.

### **1.21 Наименование организации, которая наделена статусом гарантирующей организации**

Эксплуатация водопроводов осуществляется предприятием ГУП РО «УРСВ». Водопроводы и сооружения поселений Цимлянского района являются собственностью района.

### **1.22. Предложения по строительству, реконструкции и модернизации объектов систем водоснабжения**

### **1.23 Перечень основных мероприятий по реализации схем водоснабжения с разбивкой по годам.**

Мероприятия по строительству, реконструкции и модернизации объектов систем водоснабжения Цимлянского района на расчетный срок 2028 г. приведены в таблице 1.24.1.

Ожидаемые результаты от реализации мероприятий схемы:

1. Создание современной коммунальной инфраструктуры.
2. Повышение качества предоставления коммунальных услуг.
3. Снижение уровня износа объектов водоснабжения.
4. Улучшение экологической ситуации на территории городского поселения.

5. Создание благоприятных условий для привлечения средств внебюджетных источников с целью финансирования проектов модернизации и строительства объектов водоснабжения.

6. Обеспечение сетями водоснабжения определенных земельных участков.

7. Увеличение мощности систем водоснабжения.

**1.24 Технические обоснования основных мероприятий по реализации схем водоснабжения, в том числе гидрогеологические характеристики потенциальных источников водоснабжения, санитарные характеристики источников водоснабжения, а также возможное изменение указанных характеристик в результате реализации мероприятий, предусмотренных схемами водоснабжения и водоотведения**

В системе водоснабжения на период до 2028 года намечается организация объединенной системы хозяйственно-питьевого, противопожарного и коммунально-производственного водопровода, где обязательно использование только очищенных вод. Основным направлением использования водных ресурсов является организация систем водоснабжения, подготовка воды надлежащего качества в соответствии с Сан ПиН 2.1.4.1074-01 «Питьевая вода», обеспечение нормативных показателей водопотребления на хозяйственно-питьевые нужды для всех типов поселений.

Учитывая тенденции в мировой и отечественной практике, направленные на бережное отношение к природным ресурсам, а также принимая во внимание удорожание природных ресурсов, необходим пересмотр концепции политики при централизованном водоснабжении. В силу ФЗ № 261 от 23.11.2009 года «Об энергосбережении и повышении энергетической эффективности и о внесении изменений в отдельные законодательные акты Российской Федерации» - экономия воды, сокращение ее потерь являются кардинальной задачей водоснабжения. Сократив потери воды в наружной водопроводной сети и во внутреннем водопроводе, существующую потребность в воде можно удовлетворить при расходе меньшего ее количества. Рациональное расходование

воды не только обеспечивает экономию энергетических и материальных ресурсов, но одновременно способствует решению задачи охраны водоемов от загрязнения.

Реализация концепции водоснабжения осуществляется через энергосберегающие мероприятия, составляющие единый комплекс, направленный на совершенствование проектирования, эксплуатации, изменение социального отношения к воде.

Решение проблемы обеспечения населения поселений качественной питьевой водой намечается по следующим направлениям:

1. Организация системы водоснабжения в районах, где отсутствует централизованное водоснабжение;
2. Совершенствование и реконструкция системы нецентрализованного водоснабжения;
3. Реконструкция и модернизация действующей сети и сооружений водоснабжения;
4. Охрана источников питьевого водоснабжения.

### **Зона санитарной охраны**

Основной целью создания и обеспечения режима в ЗСО является санитарная охрана от загрязнения источников водоснабжения и водопроводных сооружений, а также территорий, на которых они расположены. Зоны санитарной охраны организуются в составе трех поясов. Первый пояс (строгого режима) включает территорию расположения водозаборов, площадок всех водопроводных сооружений и водоподводящего канала. Второй и третий пояса (пояса ограничений) включают территорию, предназначенную для предупреждения загрязнения воды источников водоснабжения.

В каждом из трех поясов, а также в пределах санитарно-защитной полосы, соответственно их назначению, устанавливается специальный режим и определяется комплекс мероприятий, направленных на предупреждение ухудшения качества воды, которые определены СанПиН 2.1.4.1110-02 «Зоны санитарной охраны источников водоснабжения и водопроводов питьевого назначения» и СП 31.13330.2012 «Водоснабжение. Наружные сети и сооружения».

Для водовода – 20 м в каждую сторону. Создаются с целью поддержания в водных объектах качества воды, удовлетворяющего всем видам водопользования, имеют определенные регламенты хозяйственной деятельности, в том числе градостроительной.

Схема границ зон и прибрежных защитных полос выполнена с учетом того, что Водный кодекс (№ 74-ФЗ от 03.06.2006 г.) вводит понятие береговой линии и береговой полосы – как полосу земли вдоль береговой линии водного объекта и предназначенной для общего пользования. Ширина зоны по новому кодексу устанавливается от соответствующей береговой линии. В соответствии с п. 4 ст. 65 Водного кодекса РФ ширина водоохраной зоны строго регламентирована в зависимости от протяженности реки. Для рек на территории поселения ширина водоохраной зоны составляет 200 м.

В границах водных охранных зон запрещаются:

- использование сточных вод для удобрения почв;
- размещение кладбищ, скотомогильников, мест захоронения отходов производства и потребления, радиоактивных, химических, взрывчатых, токсичных, отравляющих и ядовитых веществ;
- осуществление авиационных мер по борьбе с вредителями и болезнями растений
- движение и стоянка транспортных средств (кроме специальных транспортных средств), за исключением их движения по дорогам и стоянки на дорогах и в специально оборудованных местах, имеющих твердое покрытие.

В границах прибрежных защитных полос наряду с установленными для зон ограничениями запрещаются:

- распашка земель;
- размещение отвалов размываемых грунтов;
- выпас сельскохозяйственных животных.

**Таблица 1.24.1 - Перечень плановых мероприятий по строительству и ремонту объектов централизованной системы водоснабжения, мероприятий, направленных на улучшение качества питьевой воды, мероприятий по энергосбережению и повышению энергетической эффективности, в том числе снижению потерь воды при транспортировке на период 2018 – 2028 гг.**

№ п/п	Наименование мероприятий	Реализация мероприятий по годам, тыс. руб.с учетом НДС.											
		Финансовые потребности, всего, тыс. руб.	2018г.	2019г.	2020г.	2021г.	2022г.	2023г.	2024г.	2025г.	2026г.	2027г.	2028г.
<b>Калининское сельское поселение</b>													
<b>Строительство и ремонт объектов централизованной системы водоснабжения, в том числе по мероприятиям:</b>													
1	Реконструкция водопровода в ст. Калининская ул. Морская d=100 мм протяженностью 2150 п.м.	2945,50								736,37	736,37	736,37	736,37
2	Реконструкция водовода в х. Антонов водовода от водонапорной башни до ул. Просвещения d=100 мм протяженностью 462 п.м.	632,94									632,94		
3	Реконструкция водопровода от водонапорной башни в х. Антонов по ул. Степной до населенного пункта d=110 мм. ПНД. Протяженность - 450 п.м.	616,50										616,50	
4	Реконструкция водопроводной сети от водонапорной башни в х. Антонов по ул. Молодежной до населенного пункта d= 110 мм. ПНД. Протяженность -950 п.м.	1301,50										1301,50	
5	Реконструкция водопроводной сети х. Антонов по ул. Речная-ул.Центральная d= 110 мм. ПНД. Протяженность -800 п.м.	1096,00											1096,00

Продолжение таблицы 1.24.1

№ п/п	Наименование мероприятий	Реализация мероприятий по годам, тыс. руб. с учетом НДС.											
		Финансовые потребности, всего, тыс. руб.	2018г.	2019г.	2020г.	2021г.	2022г.	2023г.	2024г.	2025г.	2026г.	2027г.	2028г.
6	Реконструкция водовода в х. Антонов водовода по ул. Степная d=100 мм протяженностью 400 п.м.	548,00										548,00	
7	Реконструкция водовода в х. Антонов водовода по ул. Спортивная d=63 мм протяженностью 462 п.м.	420,42									420,42		
8	Реконструкция водовода в х. Антонов водовода по ул. Садовая d=63 мм протяженностью 60 п.м.	54,60	54,60										
9	Реконструкция водопроводной сети в х.Карнауховский от водонапорной башни до ул. Мира d= 110 мм. ПНД. Протяженность - 600 п.м.	822,00							411,00	411,00			
10	Реконструкция водопроводной сети в х.Карнауховский по ул.Центральная d=110 мм. ПНД. Протяженность - 250 п.м.	342,50									342,50		
11	Реконструкция водопроводной сети в ст.Калининской по ул. Молодежной d=110 мм. ПНД. Протяженность - 1300 п.м.	1781,00			500,00	500,00	781,00						
12	Реконструкция водопроводной сети в ст.Калининской по ул. Степной d=110 мм. ПНД. Протяженность - 1500 п.м.	2055,00							513,75	513,75	513,75	513,75	
13	Реконструкция водопроводной сети в ст.Терновская по ул.Центральная	2055,00			513,75	513,75	513,75	513,75					

№ п/п	Наименование мероприятий	Реализация мероприятий по годам, тыс. руб.с учетом НДС.											
		Финансовые потребности, всего, тыс. руб.	2018г.	2019г.	2020г.	2021г.	2022г.	2023г.	2024г.	2025г.	2026г.	2027г.	2028г.
	d=110 мм. ПНД. Протяженность - 1500 п.м.												
14	Реконструкция водовода по ул. Набережная в ст. Терновская d=100 мм протяженностью 1500 п.м.	2055,00		513,75	513,75	513,75	513,75						
15	Замена водонапорных башен в ст. Калининская объемом 25 м <sup>3</sup> . 2 шт.	1000,00		500,00	500,00								
16	Замена водонапорных башен в х. Антонов объемом 25 м <sup>3</sup> . 2шт.	1000,00			500,00	500,00							
17	Замена водонапорной башни ст.Терновская объемом 25 м <sup>3</sup> .	500,00			500,00								
18	Замена водонапорной башни х.Карнауховский объемом 25 м <sup>3</sup> .	500,00		500,00									
<b>Энергосбережение и повышение энергоэффективности, в том числе по снижению потерь воды при транспортировке, в том числе по мероприятиям:</b>													
19	Реконструкция насосного оборудования в скважинах №№7369, 4387, 3980, 8372, 7848 в ст. Калининская (5 насосов ЭЦВ 5-6,5-80, ЭЦВ 6-10-80)	185,00		185,00									
20	Реконструкция электрооборудования скважины №7369 ст. Калининская (Замена станции управления и защиты (СУЗ), кабель для подключения электронасосного агрегата ВПП -4 - 250 м.)	28,75		28,75									
21	Установка частотнорегулируемого привода погружного электронасосного агрегата (производитель	85,00		85,00									

№ п/п	Наименование мероприятий	Реализация мероприятий по годам, тыс. руб. с учетом НДС.											
		Финансовые потребности, всего, тыс. руб.	2018г.	2019г.	2020г.	2021г.	2022г.	2023г.	2024г.	2025г.	2026г.	2027г.	2028г.
	DELTA ELECTRONICS серия VFD-EL-2 шт. производитель SAJ серия 8000 M -3 шт.)												
22	Установка прибора учета забираемой воды (ВСХН 50-5 шт. 15 шт. резьбы d=50; 12,5 п.м. стальной трубы d=50; 10 ж/б кольца d=1,5 м; 5 перекрытие с отверстием под люк; 5 люк с обечайкой и запорной арматурой, 5 фильтров d=50; отвод сталь d=50 мм. 90° 20 шт.)	80,00		80,00									
23	Реконструкция насосного оборудования в скважинах №№ 1-Ан, 10480, 9313 в х. Антонов (3 насоса ЭЦВ 6-10-80)	100,00		100,00									
24	Реконструкция электрооборудования скв. №1-Ан х. Антонов (Замена станции управления и защиты (СУЗ), кабель для подключения электронасосного агрегата ВПП - 4 - 250 м)	28,75		28,75									
25	Установка частотнорегулируемого привода погружного электронасосного агрегата производитель (SAJ серии 8000 В-3 шт.)	39,00		39,00									
26	Установка прибора учета забираемой воды (ВСХН 50-3 шт. 9 шт. резьбы d=50; 7,5 п.м. стальной трубы d=50; 6 ж/б кольца d=1,5 м; 3	60,00		60,00									



№ п/п	Наименование мероприятий	Реализация мероприятий по годам, тыс. руб. с учетом НДС.											
		Финансовые потребности, всего, тыс. руб.	2018г.	2019г.	2020г.	2021г.	2022г.	2023г.	2024г.	2025г.	2026г.	2027г.	2028г.
	перекрытие с отверстием под люк; 3 люка с обечайкой и запорной арматурой, 3 фильтра d=50; отвод сталь d=50 мм. 90° 12 шт.)												
27	Реконструкция насосного оборудования в скважинах №№6735, 5773, 1-Тер в ст. Терновская (3 насоса ЭЦВ 6-10-80, ЭЦВ 4-2,5-65)	100,00		100,00									
28	Установка частотнорегулируемого привода погружного электронасосного агрегата (производитель SAJ серия 8000 M -1шт. производитель SAJ серия 8000 B -2 шт.)	50,00	50,00										
29	Установка прибора учета забираемой воды (ВСХН 50-3 шт. 9 шт. резьбы d=50; 7,5 п.м. стальной трубы d=50; 6 ж/б кольца d=1,5 м; 3 перекрытие с отверстием под люк; 3 люка с обечайкой и запорной арматурой, 3 фильтра d=50; отвод сталь d=50 мм. 90° 12 шт.)	60,00	60,00										
30	Реконструкция насосного оборудования в скважинах №4958 №1-Кар в х. Карноуховский (2 насоса	60,00	60,00										

Продолжение таблицы 1.24.1

№ п/п	Наименование мероприятий	Реализация мероприятий по годам, тыс. руб. с учетом НДС.											
		Финансовые потребности, всего, тыс. руб.	2018г.	2019г.	2020г.	2021г.	2022г.	2023г.	2024г.	2025г.	2026г.	2027г.	2028г.
	ЭЦВ 6-10-80)												
31	Установка частотнорегулируемого привода погружного электронасосного агрегата (производитель SAJ серия 8000 В -2 шт.)	30,00	30,00										
32	Установка прибора учета забираемой воды (ВСХН 50-2 шт.6 шт. резьбы d=50; 5 п.м. стальной трубы d=50; 4 ж/б кольца d=1,5 м; 2 перекрытие с отверстием под люк; 2 люк с обечайкой и запорной арматурой, 2 фильтра d=50, отвод сталь d=50 мм. 90° 8 шт.)	40,00	40,00										
<b>Улучшение качества питьевой воды, в том числе по мероприятиям:</b>													
33	Установка электролизной производительностью ориентировочно 1кг/сут	750,00										750,00	
<b>ИТОГО по поселению:</b>		<b>21422,46</b>	<b>294,60</b>	<b>2220,25</b>	<b>3027,50</b>	<b>2027,50</b>	<b>1808,50</b>	<b>513,75</b>	<b>924,75</b>	<b>1661,12</b>	<b>2645,98</b>	<b>4466,12</b>	<b>1832,37</b>
<b>Красноярское сельское поселение</b>													
<b>Строительство и ремонт объектов централизованной системы водоснабжения, в том числе по мероприятиям:</b>													
1	Реконструкция водопровода по ул. Лесная (от ул. Первомайская до конца жилой застройки) ст. Красноярская d=110 мм протяженностью 250 п.м.	342,50									342,50		

№ п/п	Наименование мероприятий	Реализация мероприятий по годам, тыс. руб.с учетом НДС.											
		Финансовые потребности, всего, тыс. руб.	2018г.	2019г.	2020г.	2021г.	2022г.	2023г.	2024г.	2025г.	2026г.	2027г.	2028г.
2	Реконструкция водопровода по ул. 60 лет Октября (от ул. Первомайская до конца жилой застройки) ст. Красноярская d=63 мм протяженностью 340 п.м.	312,80		312,80									
3	Реконструкция водопровода ул. Победы №112 ст. Красноярская d=75 мм протяженностью 50 п.м.	60,00	60,00										
4	Реконструкция водопроводной сети в ст.Красноярская ул.МПС d=110 мм. ПНД. Протяженность – 3500 п.м.	4795,00			959,00	959,00	959,00	959,00	959,00				
5	Реконструкция водопроводной сети в ст.Красноярская (закольцовка) ул. 60 лет Октября и ул. Первомайская d=110 мм. ПНД. Протяженность - 320 п.м.	438,40			438,40								
6	Реконструкция водопроводной сети в ст.Красноярская (закольцовка) ул. Первомайская и ул.Матросова d=110 мм. ПНД. Протяженность - 1100 п.м.	1507,00		500,00	500,00	507,00							
7	Реконструкция разводки уличной водопроводной сети в колодце в ст.Красноярская по ул. Советская 95 задвижки d=100 мм чугунные - 2 шт., 5 п.м. трубы ПВД d=110мм., фланцевое соединение d=110/4 - 6 шт.	15,00	15,00										

№ п/п	Наименование мероприятий	Реализация мероприятий по годам, тыс. руб.с учетом НДС.											
		Финансовые потребности, всего, тыс. руб.	2018г.	2019г.	2020г.	2021г.	2022г.	2023г.	2024г.	2025г.	2026г.	2027г.	2028г.
8	Реконструкция водопроводной сети в ст.Красноярская по ул. Солнечная (перемерзает) d=110 мм. ПНД. Протяженность - 1000 п.м.	1370,00			500,00	500,00	370,00						
9	Замена водонапорных башен в ст. Красноярская объемом 25 м <sup>3</sup> . 10 шт.	5000,00		1000,00	1000,00	1000,00	1000,00	1000,00					
10	Замена водонапорной башни в п. Дубравный объемом 25 м <sup>3</sup> .	500,00		500,00									
<b>Энергосбережение и повышение энергоэффективности, в том числе по снижению потерь воды при транспортировке, в том числе по мероприятиям:</b>													
11	Реконструкция насосного оборудования на скважинах в ст. Красноярская №1-Кр, № 2-Кр, №6869, №8468, №10982, №8359, №70129, №2-Геол. (8 шт.насосы ЭЦВ 6-10-80, ЭЦВ 6-6,5-80)	240,00				240,00							
12	Установка частотнорегулируемого привода погружного электронасосного агрегата (производитель DELTA-ELECTRONICS серия VFD-EL-2шт. производитель SAJ серия 8000 В-6шт.)	118,00		118,00									
13	Установка прибора учета забираемой воды (BCXH 50-8 шт.24 шт. резьбы d=50; 20 п.м. стальной трубы d=50; 16 ж/б кольца d=1,5 м; 8 перекрытие с отверстием под люк;	150,00		150,00									

Продолжение таблицы 1.24.1

№ п/п	Наименование мероприятий	Реализация мероприятий по годам, тыс. руб.с учетом НДС.											
		Финансовые потребности, всего, тыс. руб.	2018г.	2019г.	2020г.	2021г.	2022г.	2023г.	2024г.	2025г.	2026г.	2027г.	2028г.
	8 люк с обечайкой и запорной арматурой, 8 фильтров d50; отвод сталь d=50 мм. 90° 32 шт.)												
14	Установка частотнорегулируемого привода погружного электронасосного агрегата (производитель SAJ серия 8000 В-1 шт.)	15,00	15,00										
15	Установка прибора учета забираемой воды (ВСХН 50-1 шт.3 шт. резьбы d=50; 2,5 п.м. стальной трубы d=50; 2 ж/б кольца d=1,5 м; 1 перекрытие с отверстием под люк; 1 люк с обечайкой и запорной арматурой, 1 фильтр d=50; отвод сталь d=50 мм. 90° 4 шт.)	25,00	25,00										
16	Установка редуктора высокого давления с целью оптимизации давления в ст.Красноярская (по ул. Победы) регулятор РД НО150 0,1-0,13	150,00		150,00									
<b>Улучшение качества питьевой воды, в том числе по мероприятиям:</b>													
17	Установка электролизной производительностью ориентировочно 1кг/сут	750,00										750,00	
	<b>ИТОГО по поселению:</b>	<b>15788,70</b>	<b>115,00</b>	<b>2730,80</b>	<b>3397,40</b>	<b>3206,00</b>	<b>2329,00</b>	<b>1959,00</b>	<b>959,00</b>	<b>0,00</b>	<b>342,50</b>	<b>750,00</b>	<b>0,00</b>
<b>Лозновское сельское поселение</b>													
<b>Строительство и ремонт объектов централизованной системы водоснабжения, в том числе по мероприятиям:</b>													

№ п/п	Наименование мероприятий	Реализация мероприятий по годам, тыс. руб. с учетом НДС.											
		Финансовые потребности, всего, тыс. руб.	2018г.	2019г.	2020г.	2021г.	2022г.	2023г.	2024г.	2025г.	2026г.	2027г.	2028г.
1	Реконструкция водовода в х. Ломовцев по ул. Свободы d=100 мм протяженностью 100 п.м.	137,00			137,00								
2	Реконструкция водовода в х. Ломовцев по пер. Малый d=100 мм протяженностью 100 п.м.	137,00		137,00									
3	Реконструкция водовода в х. Лозной по ул. Мира d=100 мм протяженностью 150 п.м.	675,00				675,00							
4	Реконструкция водовода в х. Лозной по пер. Победы d=100 мм протяженностью 170 п.м.	156,40		156,40									
5	Реконструкция водовода в х. Лозной по ул. Аббясева d=100 мм протяженностью 550 п.м.	753,50											753,50
6	Реконструкция водопроводной сети в х. Ломовцев от водонапорной башни до населенного пункта d=100 мм. ПНД. Протяженность - 350 п.м.	479,50							479,50				
7	Реконструкция водовода по ул. Победы в ст. Лозновская d=100 мм протяженностью 1000 п.м.	1370,00			500,00	500,00	370,00						
8	Реконструкция водовода по пер. Почтовый в ст. Лозновская d=100 мм протяженностью 350 п.м.	479,50							479,50				
9	Реконструкция водопроводной сети в ст. Лозновская по ул. Ильменьская	274,00				274,00							

№ п/п	Наименование мероприятий	Реализация мероприятий по годам, тыс. руб.с учетом НДС.											
		Финансовые потребности, всего, тыс. руб.	2018г.	2019г.	2020г.	2021г.	2022г.	2023г.	2024г.	2025г.	2026г.	2027г.	2028г.
	d=100 мм. ПНД. Протяженность - 200 п.м.												
10	Реконструкция водопроводной сети в ст.Лозновская по ул. Центральная d=100 мм. ПНД. Протяженность - 150 п.м.	205,50											205,50
11	Реконструкция водопроводной сети в х.Лозной (заколь-цовка) пер. Молодежный и ул.Аббясева d=100 мм. ПНД. Протяженность - 300 п.м.	411,00										411,00	
12	Реконструкция водопроводной сети в х.Лозной ул.Виноградная d=100 мм. ПНД. Протяженность - 350 п.м.	479,50											479,50
13	Реконструкция водовода по ул. Камышная в ст. Камышевская d=90 мм протяженностью 360 п.м.	331,20										331,20	
14	Реконструкция водовода по ул. Победы в ст. Камышевская d=100 мм протяженностью 100 п.м	137,00									137,00		
15	Реконструкция водовода по ул. Заречная в ст. Камышевская d=100 мм протяженностью 700 п.м	349,60								349,60			
16	Реконструкция водопровода по ул. Центральная в х. Карпов d=100 мм протяженностью 50 п.м	46,00	46,00										
17	Замена водонапорной башни в п.Синий Курган объемом 25 м³.	500,00									500,00		

№ п/п	Наименование мероприятий	Реализация мероприятий по годам, тыс. руб.с учетом НДС.											
		Финансовые потребности, всего, тыс. руб.	2018г.	2019г.	2020г.	2021г.	2022г.	2023г.	2024г.	2025г.	2026г.	2027г.	2028г.
18	Замена водонапорной башни в х. Ломовцев объемом 25 м <sup>3</sup> .	500,00				500,00							
19	Замена водонапорных башен в х. Лозной объемом 25. м <sup>3</sup> . 5 шт.	2500,00			500,00	500,00	500,00	500,00	500,00				
20	Замена водонапорной башни ст. Лозновская объемом 25 м <sup>3</sup> .	500,00					500,00						
21	Замена водонапорных башен в ст. Камышевской объемом 25 м <sup>3</sup> . 2шт.	1000,00			500,00	500,00							
22	Замена водонапорной башни в х. Карпов объемом 25 м <sup>3</sup> .	500,00		500,00									
<b>Энергосбережение и повышение энергоэффективности, в том числе по снижению потерь воды при транспортировке, в том числе по мероприятиям:</b>													
23	Реконструкция насосного оборудования в скважине №1-Ск п. Синий Курган (1 насос ЭЦВ 6-10-140)	40,00		40,00									
24	Реконструкция электрооборудования скважины №1-Ск п. Синий Курган (Замена станции управления и защиты (СУЗ), кабель для подключения электронасосного агрегата ВПП - 4 - 420м)	35,00		35,00									
25	Установка частотнорегулируемого привода погружного электронасосного агрегата (производитель SAJ серия 8000 В -1шт.)	15,00		15,00									
26	Установка прибора учета забираемой воды (ВСХН 50-1 шт.3 шт. резьбы d=50; 2,5 п.м. стальной трубы d=50; 2 ж/б кольца d=1,5 м; 1 перекрытие с отверстием под люк; 1	25,00		25,00									



№ п/п	Наименование мероприятий	Реализация мероприятий по годам, тыс. руб. с учетом НДС.											
		Финансовые потребности, всего, тыс. руб.	2018г.	2019г.	2020г.	2021г.	2022г.	2023г.	2024г.	2025г.	2026г.	2027г.	2028г.
	люк с обечайкой и запорной арматурой, 1 фильтр d=50; отвод сталь d50 мм. 90° 4шт.)												
27	Реконструкция насосного оборудования в скважине №5375 х. Ломовцев (1 насос ЭЦВ 6-6,5-85)	31,00		31,00									
28	Реконструкция электрооборудования скважины №5375 х. Ломовцев (Замена станции управления и защиты (СУЗ), кабель для подключения электронасосного агрегата ВПП - 4 - 200м)	27,00	27,00										
29	Установка частотнорегулируемого привода погружного электронасосного агрегата (производитель DELTA-ELECTRONICS серия VFD-EL-1 шт.)	20,00	20,00										
30	Установка прибора учета забираемой воды (BCXH 50-1 шт. 3 шт. резьбы d=50; 2,5 п.м. стальной трубы d=50; 2 ж/б кольца d=1,5 м; 1 перекрытие с отверстием под люк; 1 люк с обечайкой и запорной арматурой, 1 фильтр d50; отвод сталь d=50 мм. 90° 4 шт.)	25,00	25,00										
31	Реконструкция насосного оборудования в скважинах № №6-Геол, 9581, 9155, 1-Лоз, 9740 х. Лозной (5 насосов ЭЦВ 4-2,5-80, ЭЦВ 6-6,5-85)	155,00			155,00								

№ п/п	Наименование мероприятий	Реализация мероприятий по годам, тыс. руб. с учетом НДС.											
		Финансовые потребности, всего, тыс. руб.	2018г.	2019г.	2020г.	2021г.	2022г.	2023г.	2024г.	2025г.	2026г.	2027г.	2028г.
32	Реконструкция электрооборудования скважины №6-Геол х. Лозной (Замена станции управления и защиты (СУЗ), кабель для подключения электронасосного агрегата ВПП - 4 - 60м)	22,00		22,00									
33	Установка частотнорегулируемого привода погружного электронасосного агрегата (производитель DELTA-ELECTRONICS серия VFD-EL-2 шт. производитель SAJ серия 8000 В -3 шт.)	85,00		85,00									
34	Установка прибора учета забираемой воды (BCXH 50-5 шт. 15 шт. резьбы d=50; 12,5 п.м. стальной трубы d=50; 10 ж/б кольца d=1,5 м; 5 перекрытие с отверстием под люк; 5 люк с обечайкой и запорной арматурой, 5 фильтров d50; отвод сталь d=50 мм. 90° 20 шт.)	80,00		80,00									
35	Реконструкция насосного оборудования в скважинах №9154 и №9724 ст. Лозновская (2 насоса ЭЦВ 6-6,5-85)	65,00		65,00									
36	Установка частотнорегулируемого привода погружного электронасосного агрегата (производитель DELTA-ELECTRONICS серия VFD-EL-2 шт.)	40,00		40,00									

№ п/п	Наименование мероприятий	Реализация мероприятий по годам, тыс. руб. с учетом НДС.											
		Финансовые потребности, всего, тыс. руб.	2018г.	2019г.	2020г.	2021г.	2022г.	2023г.	2024г.	2025г.	2026г.	2027г.	2028г.
37	Установка прибора учета забираемой воды (ВСХН 50-2 шт. 6 шт. резьбы d=50; 5 п.м. стальной трубы d=50; 4 ж/б кольца d=1,5 м; 2 перекрытие с отверстием под люк; 2 люк с обечайкой и запорной арматурой, 2 фильтра d=50; отвод сталь d=50 мм. 90° 8 шт.)	40,00		40,00									
38	Реконструкция насосного оборудования в скважинах №№ 4247, 1-Кам, 2-Кам, 3-Кам ст. Камышевская (4 насоса ЭЦВ 6-6,5-85, ЭЦВ 4-2,5-85)	124,00		124,00									
39	Установка частотнорегулируемого привода погружного электронасосного агрегата (производитель DELTA-ELECTRONICS серия VFD-EL-3 шт. производитель SAJ серия 8000 M-1 шт.)	75,00	75,00										
40	Установка прибора учета забираемой воды (ВСХН 50 - 4 шт. 12 шт. резьбы d=50; 10 п.м. стальной трубы d=50; 8 ж/б кольца d=1,5 м; 4 перекрытие с отверстием под люк; 4 люк с обечайкой и запорной арматурой, 4 фильтра d=50; отвод сталь d=50 мм. 90° 16 шт.)	75,00	75,00										

№ п/п	Наименование мероприятий	Реализация мероприятий по годам, тыс. руб.с учетом НДС.											
		Финансовые потребности, всего, тыс. руб.	2018г.	2019г.	2020г.	2021г.	2022г.	2023г.	2024г.	2025г.	2026г.	2027г.	2028г.
41	Реконструкция насосного оборудования в скважине №7849 х. Карпов (1 насос ЭЦВ 6-6,5-85)	31,00	31,00										
42	Установка частотнорегулируемого привода погружного электронасосного агрегата (производитель DELTA-ELECTRONICS серия VFD-EL-1 шт.)	20,00	20,00										
43	Установка прибора учета забираемой воды (ВСХН -50-1 шт.3 шт. резьбы d=50; 2,5 п.м. стальной трубы d=50; 2 ж/б кольца d=1,5 м; 1 перекрытие с отверстием под люк; 1 люк с обечайкой и запорной арматурой, 1 фильтр d=50; отвод сталь d=50 мм. 90° 4 шт.)	25,00	25,00										
<b>Улучшение качества питьевой воды, в том числе по мероприятиям:</b>													
45	Установка электролизной производительностью ориентировочно 1кг/сут	750,00			750,00								
<b>ИТОГО по поселению:</b>		<b>13726,70</b>	<b>344,00</b>	<b>1395,40</b>	<b>2542,00</b>	<b>2949,00</b>	<b>1370,00</b>	<b>1459,00</b>	<b>500,00</b>	<b>349,60</b>	<b>637,00</b>	<b>742,20</b>	<b>1438,50</b>
<b>Маркинское сельское поселение</b>													
<b>Строительство и ремонт объектов централизованной системы водоснабжения, в том числе по мероприятиям:</b>													
1	Реконструкция водопровода по ул. Буденного, ул. Советская, ул. Восточная в ст. Маркинская d=100 мм протяженностью 1193 п.м	1634,41			326,88	326,88	326,88	326,88	326,88				

№ п/п	Наименование мероприятий	Реализация мероприятий по годам, тыс. руб.с учетом НДС.											
		Финансовые потребности, всего, тыс. руб.	2018г.	2019г.	2020г.	2021г.	2022г.	2023г.	2024г.	2025г.	2026г.	2027г.	2028г.
2	Реконструкция водовода по ул. Центральная в х. Паршиков d=100 мм протяженностью 700 п.м	959,00			239,75	239,75	239,75	239,75					
3	Реконструкция водовода по ул. Центральная в х. Паршиков d=76 мм протяженностью 100 п.м	137,00						137,00					
4	Реконструкция водопроводной сети в х. Паршиков по ул.Степной d=110 мм. ПНД. Протяженность - 3000 п.м.	4110,00					685,00	685,00	685,00	685,00	685,00	685,00	
5	Реконструкция водопроводной сети в х. Паршиков по ул. Производственная d=110 мм. ПНД. Протяженность - 800 п.м.	1096,00			274,00	274,00	274,00	274,00					
6	Реконструкция водопроводной сети в х. Паршиков по ул. Казачья d=110 мм. ПНД. Протяженность - 800 п.м.	1096,00									365,33	365,33	365,33
7	Замена водонапорных башен в ст. Маркинской объемом 25 м <sup>3</sup> . 6 шт.	3000,00			500,00	500,00	500,00	500,00	500,00	500,00			
8	Замена водонапорных башен в х. Паршиков объемом 25 м <sup>3</sup> . 3 шт.	1500,00							500,00	500,00	500,00		
9	Замена водонапорной башни ст. Кумшацкая объемом 25 м <sup>3</sup> .	500,00						500,00					
10	Замена водонапорной башни х.Черкасский объемом 25 м <sup>3</sup> .	500,00					500,00						
11	Замена водонапорных башен в х. Железнодорожный объемом 25 м <sup>3</sup> . 2 шт.	1000,00			500,00	500,00							

№ п/п	Наименование мероприятий	Реализация мероприятий по годам, тыс. руб. с учетом НДС.										
		Финансовые потребности, всего, тыс. руб.	2018г.	2019г.	2020г.	2021г.	2022г.	2023г.	2024г.	2025г.	2026г.	2027г.
<b>Энергосбережение и повышение энергоэффективности, в том числе по снижению потерь воды при транспортировке, в том числе по мероприятиям:</b>												
12	Реконструкция насосного оборудования в скважинах №№4395, 7344, 1392, 9642, 6291, 2198, 5051, 5638 в ст. Маркинская (8 насосов ЭЦВ 6-10-80, ЭЦВ 4-2,5-65)	240,00			240,00							
13	Реконструкция электрооборудования скв. №1392 ст. Маркинская (Замена станции управления и защиты (СУЗ), кабель для подключения электронасосного агрегата ВПП - 4 - 200м)	27,00	27,00									
14	Установка частотнорегулируемого привода погружного электронасосного агрегата (производитель DELTA-ELECTRONICS серия VFD-EL-6шт. производитель SAJ серия 8000 М-2шт.)	150,00					150,00					
15	Установка прибора учета забираемой воды (ВСХН 50-8 шт. 24 шт. резьбы d 50; 20 п.м. стальной трубы d50; 16 ж/б кольца d1,5 м; 8 перекрытие с отверстием под люк; 8 люк с обечайкой и запорной арматурой, 8 фильтров d50; отвод сталь d 50мм. 90° 32 шт.)	150,00				150,00						

№ п/п	Наименование мероприятий	Реализация мероприятий по годам, тыс. руб. с учетом НДС.											
		Финансовые потребности, всего, тыс. руб.	2018г.	2019г.	2020г.	2021г.	2022г.	2023г.	2024г.	2025г.	2026г.	2027г.	2028г.
16	Реконструкция насосного оборудования в скважинах №№6788, 6309, 10758, 8373 в х. Паршиков (4 насоса ЭЦВ 6-6,5-85, ЭЦВ 4-2,5-65)	130,00			130,00								
17	Реконструкция электрооборудования скв. №8373 х. Паршиков (Замена станции управления и защиты (СУЗ), кабель для подключения электронасосного агрегата ВПП - 4 - 250м)	29,00	29,00										
18	Установка частотнорегулируемого привода погружного электронасосного агрегата (производитель DELTA-ELECTRONICS серия VFD-EL-3шт. производитель SAJ серия 8000 М-1шт.)	75,00		75,00									
19	Установка прибора учета забираемой воды (ВСХН 50-4 шт. 12 шт. резьбы d=50; 10 п.м. стальной трубы d=50; 8 ж/б кольца d=1,5 м; 4 перекрытие с отверстием под люк; 4 люк с обечайкой и запорной арматурой, 4 фильтра d=50, отвод сталь d=50 мм. 90° 16 шт.)	75,00		75,00									
20	Реконструкция насосного оборудования в скважине №1-Кум ст. Кумшацкой (1 насос ЭЦВ 6-10-80)	30,00		30,00									
21	Реконструкция электрооборудования скважины №1-Кум ст. Кумшацкая (Замена станции управления и	25,00		25,00									

№ п/п	Наименование мероприятий	Реализация мероприятий по годам, тыс. руб.с учетом НДС.											
		Финансовые потребности, всего, тыс. руб.	2018г.	2019г.	2020г.	2021г.	2022г.	2023г.	2024г.	2025г.	2026г.	2027г.	2028г.
	защиты (СУЗ), кабель для подключения электронасосного агрегата ВПП - 4 - 110м)												
22	Установка частотнорегулируемого привода погружного электронасосного агрегата (производитель SAJ серия 8000 В-1шт.)	15,00	15,00										
23	Установка прибора учета забираемой воды (ВСХН 50-1 шт.3 шт. резьбы d=50; 2,5 п.м. стальной трубы d=50; 2 ж/б кольца d=1,5 м; 1 перекрытие с отверстием под люк; 1 люк с обечайкой и запорной арматурой, 1 фильтр d=50; отвод сталь d=50 мм. 90° 4 шт.)	25,00	25,00										
24	Реконструкция электрооборудования скважины №7343 х. Черкесский (1 насос ЭЦВ 6-6,5-80)	31,00	31,00										
25	Реконструкция электрооборудования скв.№7343 х.Черкасский (Замена станции управления и защиты (СУЗ), кабель для подключения электронасосного агрегата ВПП - 4 - 300м)	31,00	31,00										
26	Установка частотнорегулируемого привода погружного электронасосного агрегата (производитель DELTA-ELECTRONICS серия VFD-EL-1 шт.)	20,00	20,00										



№ п/п	Наименование мероприятий	Реализация мероприятий по годам, тыс. руб. с учетом НДС.											
		Финансовые потребности, всего, тыс. руб.	2018г.	2019г.	2020г.	2021г.	2022г.	2023г.	2024г.	2025г.	2026г.	2027г.	2028г.
27	Установка прибора учета забираемой воды (ВСХН 50-1 шт. 3 шт. резьбы d=50; 2,5 п.м. стальной трубы d=50; 2 ж/б кольца d=1,5 м; 1 перекрытие с отверстием под люк; 1 люк с обечайкой и запорной арматурой, 1 фильтр d=50; отвод сталь d=50 мм. 90° 4 шт.)	25,00	25,00										
28	Реконструкция насосного оборудования в скважинах №№64730, 6150, 59 х. Железнодорожный (3 насоса ЭЦВ 6-6,5-80)	62,00	62,00										
29	Установка частотнорегулируемого привода погружного электронасосного агрегата (производитель DELTA-ELECTRONICS серия VFD-EL-3 шт.)	60,00	60,00										
30	Установка прибора учета забираемой воды (ВСХН 50-3 шт. 9 шт. резьбы d=50; 7,5 п.м. стальной трубы d=50; 6 ж/б кольца d=1,5 м; 3 перекрытие с отверстием под люк; 3 люк с обечайкой и запорной арматурой, 3 фильтра d=50; отвод сталь d=50 мм. 90° 12 шт.)	60,00	60,00										
<b>Улучшение качества питьевой воды, в том числе по мероприятиям:</b>													
31	Установка электролизной производительностью ориентировочно 1кг/сут	750,00						750,00					

№ п/п	Наименование мероприятий	Реализация мероприятий по годам, тыс. руб. с учетом НДС.											
		Финансовые потребности, всего, тыс. руб.	2018г.	2019г.	2020г.	2021г.	2022г.	2023г.	2024г.	2025г.	2026г.	2027г.	2028г.
<b>ИТОГО по поселению:</b>		<b>17542,41</b>	<b>385,00</b>	<b>205,00</b>	<b>2210,63</b>	<b>1990,63</b>	<b>2675,63</b>	<b>3412,63</b>	<b>2011,88</b>	<b>1685,00</b>	<b>1550,33</b>	<b>1050,33</b>	<b>365,33</b>
<b>Новоцимлянское сельское поселение</b>													
<b>Строительство и ремонт объектов централизованной системы водоснабжения, в том числе по мероприятиям:</b>													
1	Реконструкция водовода по ул. Набережная от дома №7 до №57/1 в ст. Новоцимлянская d=100 мм протяженностью 880 п.м	1205,60										705,60	500,00
2	Реконструкция водовода по ул. Кооперативная от водонапорной башни до дома №27/28 по ул. Молодежная в ст. Новоцимлянская d=150 мм протяженностью 300 п.м	1350,00										675,00	675,00
3	Реконструкция водовода по ул. Кооперативная от дома №27/28 до №4/27 в ст. Новоцимлянская d=100 мм протяженностью 490 п.м	671,30											671,30
4	Реконструкция водовода по ул. Мира от дома №14/13 до №2 в ст. Новоцимлянская d=100 мм протяженностью 300 п.м	411,00										411,00	
5	Реконструкция водовода по ул. Вишневая от дома №3 до №20/15 в х. Ремизов d=100 мм протяженностью 400 п.м	548,00									548,00		
6	Реконструкция водовода по ул. Садовая от дома №20/15 до №68/10 в	239,75								239,75			

№ п/п	Наименование мероприятий	Реализация мероприятий по годам, тыс. руб. с учетом НДС.											
		Финансовые потребности, всего, тыс. руб.	2018г.	2019г.	2020г.	2021г.	2022г.	2023г.	2024г.	2025г.	2026г.	2027г.	2028г.
	х. Ремизов d=100 мм протяженностью 175 п.м												
7	Реконструкция водовода по ул. Центральная от дома №68/10 до №54/9 в х. Ремизов d=100 мм протяженностью 300 п.м	411,00							411,00				
8	Реконструкция водовода по ул. Луговая от дома №2/8 до №21 в х. Ремизов d=75 мм протяженностью 300 п.м	360,00								360,00			
9	Замена водонапорной башни в ст. Новоцимлянская объемом 25 м3.	500,00					500,00						
10	Замена водонапорной башни в х. Ремизов объемом 25 м3.	500,00				500,00							
11	Замена водонапорной башни в х. Богатырев объемом 25 м3.	500,00											500,00
12	Замена водонапорной башни в х. Карповский объемом 25 м3.	500,00						500,00					
<b>Энергосбережение и повышение энергоэффективности, в том числе по снижению потерь воды при транспортировке, в том числе по мероприятиям:</b>													
13	Реконструкция насосного оборудования в скважинах №№1-Нов, 81258, 81259 ст. Новоцимлянская (3-насоса ЭЦВ 6-6,5-85)	95,00		95,00									
14	Реконструкция электрооборудования скважины №81258 ст. Ново-	27,00		27,00									

№ п/п	Наименование мероприятий	Реализация мероприятий по годам, тыс. руб. с учетом НДС.											
		Финансовые потребности, всего, тыс. руб.	2018г.	2019г.	2020г.	2021г.	2022г.	2023г.	2024г.	2025г.	2026г.	2027г.	2028г.
	цимлянская (Замена станции управления и защиты (СУЗ), кабель для подключения электронасосного агрегата ВПП - 4 - 200 м.)												
15	Реконструкция насосного оборудования в скважинах №1-Рем и №2- Рем х. Ремизов (2 насоса ЭЦВ 6-10-80)	60,00		60,00									
16	Установка частотнорегулируемого привода погружного электронасосного агрегата (производитель SAJ серия 8000 М -2 шт.	30,00	30,00										
17	Установка прибора учета забираемой воды (ВСХН 50-2 шт. 6 шт. резьбы d=50, 5 п.м стальной трубы d=50, 4 ж/б кольца d 1,5 м., 2 перекрытия с отверстием под люк, 2 люка с обечайкой и запорной арматурой, 2 фильтра d=50; отвод стальной d=50 мм 90° 8 шт. )	40,00	40,00										
18	Реконструкция насосного оборудования в скважине №6071 х. Богатырев (1 насос ЭЦВ 4-2,5-80)	30,00	30,00										
19	Установка частотнорегулируемого привода погружного электронасосного агрегата (производитель SAJ серия 8000 М -1 шт.)	15,00	15,00										
20	Установка прибора учета забираемой воды (ВХН 32-1 шт. 3 шт.	25,00	25,00										

№ п/п	Наименование мероприятий	Реализация мероприятий по годам, тыс. руб. с учетом НДС.											
		Финансовые потребности, всего, тыс. руб.	2018г.	2019г.	2020г.	2021г.	2022г.	2023г.	2024г.	2025г.	2026г.	2027г.	2028г.
	резьбы d 32; 2,5 п.м стальной трубы d32; 2 ж/б кольца d 1,5 м., 1 перекрытие с отверстием под люк, 1 люк с обечайкой и запорной арматурой, 1 фильтр d 32; отвод сталь d32 90° 4 шт.)												
21	Реконструкция насосного оборудования в скважине №2204 х. Карповский (1 насос ЭЦВ 6-10-80)	30,00	30,00										
22	Установка частотнорегулируемого привода погружного электронасосного агрегата (производитель SAJ серия VFD-EL-1 шт.)	20,00	20,00										
23	Установка прибора учета забираемой воды (ВСХН 50-1 шт. 3 шт. резьбы d=50; 2,5 п.м. стальной трубы d=50; 2 ж/б кольца d=1,5 м; 1 перекрытие с отверстием под люк; 1 люк с обечайкой и запорной арматурой, 1 фильтр d=50; отвод сталь d=50 мм 90° 4шт.)	25,00	25,00										
<b>Улучшение качества питьевой воды, в том числе по мероприятиям:</b>													
24	Установка электролизной производительностью ориентировочно 1кг/сут	750,00			750,00								
<b>ИТОГО по поселению:</b>		<b>8343,65</b>	<b>215,00</b>	<b>182,00</b>	<b>750,00</b>	<b>500,00</b>	<b>500,00</b>	<b>500,00</b>	<b>411,00</b>	<b>599,75</b>	<b>548,00</b>	<b>1791,60</b>	<b>2346,30</b>
<b>Саркеловское сельское поселение</b>													
<b>Строительство и ремонт объектов централизованной системы водоснабжения, в том числе по мероприятиям:</b>													

№ п/п	Наименование мероприятий	Реализация мероприятий по годам, тыс. руб. с учетом НДС.											
		Финансовые потребности, всего, тыс. руб.	2018г.	2019г.	2020г.	2021г.	2022г.	2023г.	2024г.	2025г.	2026г.	2027г.	2028г.
1	Реконструкция водовода по ул. Социалистическая в п. Саркел d=100 мм протяженностью 460 п.м	630,20									630,20		
2	Реконструкция водовода по ул. Комсомольская в п. Саркел d=100 мм протяженностью 500 п.м	685,00								685,00			
3	Реконструкция водовода по пер. Виноградный в п. Саркел d=100 мм протяженностью 500 п.м	685,00							685,00				
4	Реконструкция водовода по ул. Морская в п. Саркел d=100 мм протяженностью 2200 п.м	3014,00							753,50	753,50	753,50	753,50	
5	Реконструкция водовода по ул. Винзаводская в п. Саркел d=100 мм протяженностью 770 п.м	1054,90					527,45	527,45					
6	Реконструкция водовода по ул. Нагорная в п. Саркел d=50 мм протяженностью 702 п.м	631,80				631,80							
7	Реконструкция водовода по ул. Буденного и пер. Виноградный в х. Крутой d=100 мм протяженностью 630 п.м	863,10											863,10
8	Реконструкция водовода от водонапорной башни до ул. Комсомольская – ул. Ленина d=110 мм. ПВД. Протяженность -140 п.м.	191,80		191,80									

№ п/п	Наименование мероприятий	Реализация мероприятий по годам, тыс. руб.с учетом НДС.											
		Финансовые потребности, всего, тыс. руб.	2018г.	2019г.	2020г.	2021г.	2022г.	2023г.	2024г.	2025г.	2026г.	2027г.	2028г.
9	Замена водонапорной башни в ст. Хорошевская объемом 25 м <sup>3</sup> .	500,00		500,00									
<b>Энергосбережение и повышение энергоэффективности, в том числе по снижению потерь воды при транспортировке, в том числе по мероприятиям:</b>													
10	Реконструкция насосного оборудования в скважине №5779 в ст. Хорошевская (1 насос ЭЦВ 6-10-140)	39,00	39,00										
11	Реконструкция электрооборудования скважины №5779 в ст. Хорошевская (Замена станции управления и защиты (СУЗ), кабель для подключения электронасосного агрегата ВПП - 4 - 90м.)	25,00	25,00										
12	Установка частотнорегулируемого привода погружного электронасосного агрегата (производитель SAJ серия 8000 В-1 шт.)	15,00	15,00										
13	Установка прибора учета забираемой воды (ВСХН 50-1 шт.3 шт. резьбы d=50; 2,5 п.м. стальной трубы d=50; 2 ж/б кольца d=1,5 м; 1 перекрытие с отверстием под люк; 1 люк с обечайкой и запорной арматурой, 1 фильтр d=50; отвод сталь d=50 мм. 90° 4 шт.)	25,00	25,00										
<b>Улучшение качества питьевой воды, в том числе по мероприятиям:</b>													
14	Установка электролизной производительностью ориентировочно 1кг/сут	750,00											750,00

№ п/п	Наименование мероприятий	Реализация мероприятий по годам, тыс. руб.с учетом НДС.											
		Финансовые потребности, всего, тыс. руб.	2018г.	2019г.	2020г.	2021г.	2022г.	2023г.	2024г.	2025г.	2026г.	2027г.	2028г.
	<b>ИТОГО по поселению:</b>	<b>9109,80</b>	<b>104,00</b>	<b>691,80</b>	<b>0,00</b>	<b>631,80</b>	<b>527,45</b>	<b>527,45</b>	<b>1438,50</b>	<b>1438,50</b>	<b>1383,70</b>	<b>753,50</b>	<b>1613,10</b>
<b>Цимлянское городское поселение</b>													
<b>Строительство и ремонт объектов централизованной системы водоснабжения, в том числе по мероприятиям:</b>													
1													
2	Реконструкция водовода по ул. Боевой Славы от ул. Ленина до ул. Свердлова в г. Цимлянске, d= 63 мм протяженностью 350 п.м.	320,00	320,00										
3	Реконструкция водовода по пер. О.Кошевого от ул. Свердлова до ул. Красноармейской в г. Цимлянске, d= 63 мм протяженностью 550 п.м.	400,00		400,00									
4	Реконструкция водовода по ул. Ленина от ул. Маяковского до ул. Советская в г. Цимлянске, d= 150 мм протяженностью 550 п.м.	2723,52				226,96	907,84	907,84	680,88				
5	Реконструкция водовода по пер. Газетный от ул. Театральный до ул. Ленина, d=110 мм протяженностью 195 п.м.	773,00								773,00			
6	Реконструкция водовода по ул. Горького от ул. Социалистической до ул. Свердлова, d=110 мм протяженностью 635 п.м.	870,00									400,00	470,00	
7	Реконструкция водопровода по пер. Пионерский от ул. Социалистической до ул. Советской d=63мм протяженностью 285 м.п.	222,00									222,00		



№ п/п	Наименование мероприятий	Реализация мероприятий по годам, тыс. руб. с учетом НДС.											
		Финансовые потребности, всего, тыс. руб.	2018г.	2019г.	2020г.	2021г.	2022г.	2023г.	2024г.	2025г.	2026г.	2027г.	2028г.
8	Реконструкция водопровода по ул. Комсомольской от ул. Ленина до ул. Московской d=63мм протяженностью 265 м.п.	312,00											312,00
9	Реконструкция водопровода по пер. Космонавтов от ул. Красноармейская до ул. Свердлова d=63мм протяженностью 540 м.п.	420,00								420,00			
10	Реконструкция водопровода по ул. Горького от ул. Социалистической до ул. Свердлова d=63мм протяженностью 350 м.п.	378,00							378,00				
11	Реконструкция водовода по ул. Ленина от ул. Краснознаменной до ул. Б.Слава, d=160 мм протяженностью 1215 пог.м.	5515,13		1103,03	1103,03	1103,03	1103,03	1103,03					
12	Реконструкция водовода по ул. Б.Слава от ул. Ленина до ул. Свердлова, d=63 мм протяженностью 350 пог.м.	320,00		320,00									
13	Реконструкция водовода по пер. Пионерский от ул. Социалистической до ул. Советской, d=63 мм протяженностью 285 пог.м.	188,00	188,00										

№ п/п	Наименование мероприятий	Реализация мероприятий по годам, тыс. руб. с учетом НДС.											
		Финансовые потребности, всего, тыс. руб.	2018г.	2019г.	2020г.	2021г.	2022г.	2023г.	2024г.	2025г.	2026г.	2027г.	2028г.
14	Реконструкция водовода по пер.Космонавтов от ул.Красноармейская до ул.Свердлова, d=63 мм протяженностью 540 пог.м.	356,00			356,00								
15	Реконструкция резервуаров для запаса чистой воды емкостью 600 кубов на площадке второго подъема 2 шт.	1000,00		500,00	500,00								
16	Реконструкция недостроенной водопроводной линии по ул. Набережная d=160 мм, протяженностью 1000 пог.м., от ул. Морская до ул. К.Маркса.	4500,00						1500,00	1500,00	1500,00			
17	Реконструкция водопровода по ул. Ленина от ул. Маяковского до ул. Советская, протяженностью 550 пог.м. d=150 мм.	2475,00						618,75	618,75	618,75	618,75		
<b>Энергосбережение и повышение энергоэффективности, в том числе по снижению потерь воды при транспортировке, в том числе по мероприятиям:</b>													
18	Реконструкция НС второго подъема (насосные агрегаты ЦН 400-105 - 2 шт.)	1000,00		500,00	500,00								
19	Установка частотнорегулируемого привода НС второго подъема (производитель SAJ серия 8000 В-2 шт.)	100,00	100,00										
20	Реконструкция НС первого подъема (насосный агрегат 1Д500-63 - 1 шт.)	300,00		300,00									

Продолжение таблицы 1.24.1

№ п/п	Наименование мероприятий	Реализация мероприятий по годам, тыс. руб.с учетом НДС.											
		Финансовые потребности, всего, тыс. руб.	2018г.	2019г.	2020г.	2021г.	2022г.	2023г.	2024г.	2025г.	2026г.	2027г.	2028г.
21	Установка частотнорегулируемого привода НС первого подъема (производитель SAJ серия 8000 В-1 шт.)	50,00	50,00										
<b>Улучшение качества питьевой воды, в том числе по мероприятиям:</b>													
22	Установка электролизной производительностью ориентировочно 5кг/сут	1100,00				1100,00							
	<b>ИТОГО по поселению:</b>	<b>23322,65</b>	<b>658,00</b>	<b>3123,03</b>	<b>2459,03</b>	<b>2429,99</b>	<b>2010,87</b>	<b>4129,62</b>	<b>3177,63</b>	<b>3311,75</b>	<b>1240,75</b>	<b>470,00</b>	<b>312,00</b>
	<b>ИТОГО по району:</b>	<b>93467,67</b>	<b>2000,60</b>	<b>7817,48</b>	<b>10989,16</b>	<b>10528,92</b>	<b>8892,45</b>	<b>10542,45</b>	<b>8463,76</b>	<b>9045,72</b>	<b>8005,76</b>	<b>9273,75</b>	<b>7907,60</b>

### **1.25 Сведения о вновь строящихся, реконструируемых и предлагаемых к выводу из эксплуатации объектах системы водоснабжения**

Сведения о вновь строящихся, реконструируемых и предлагаемых к выводу из эксплуатации объектах системы водоснабжения приведены в таблице 1.24.1

### **1.26 Сведения о развитии систем диспетчеризации, телемеханизации и систем управления режимами водоснабжения на объектах организации, осуществляющей водоснабжение**

Одной из основных составляющих при эксплуатации системы водоснабжения является развитие систем дистанционного управления и автоматизации основных процессов, связанных с водоподготовкой и транспортом воды.

На данный момент средства телемеханизации и диспетчерского управления на водопроводной сети не используются. При реконструкции системы водоснабжения необходимо внедрить комплекс устройств, позволяющих производить дистанционное управление отдельными элементами системы, автоматизировать процессы водоподготовки и механической водоподдачи. С помощью датчиков информация о работе головных сооружений и насосных станций должна передаваться в центральную диспетчерскую на пульт дистанционного управления.

Одной из самых надежных систем диспетчерского управления и сбора данных на сегодняшний день является SCADA система iFIX версия 3.5 с количеством контролируемых параметров (тэгов) на каждом объекте - 40. Для оборудования систем водоснабжения поселений можно рекомендовать систему SCADA после соответствующей проектной проработки.

В процессе работы система должна постоянно контролировать следующие технологические параметры: уровень воды в резервуаре чистой воды; на НС по 4 датчика давления на водоводах (4 аналоговых входа, 4-20 мА); кон-

тролировать параметры ТПЧ - ток, частота, режим работы; состояние насосных агрегатов; потребляемый двигателями насосных агрегатов ток при питании от сети 0,4 кВ, (4 аналоговых входа, с преобразователя 5А/4-20 мА); состояние электрических вводов (2 дискретных входа); охранно-пожарная сигнализация. Предусмотрено управление насосными агрегатами, и частотными преобразователями. Контроллер (TWIDO) модульного типа с Ethernet интерфейсом. Канал связи: GPRS или радиоканал.

Все составляющие данного телекомплекса позволят отслеживать целый ряд параметров работы насосного оборудования, водопроводной сети, позволят отслеживать наличие утечек и порывов, при этом оповещение и управление осуществляется дистанционно посредством сотовой связи.

### **1.27 Сведения об оснащенности зданий, строений, сооружений приборами учета воды и их применении при осуществлении расчетов за потребленную воду**

На сегодняшний день практически все абоненты обеспечены приборами учета воды (счетчиками), информация по обеспеченности приборами учета приведена в пункте 1.4.

### **1.28 Описание вариантов маршрутов прохождения трубопроводов (трасс) по территории поселения и их обоснование**

Трассировка водопроводной сети выполнена в соответствии с требованиями СП 31.13330.2012 «Водоснабжение Наружные сети и сооружения». Описание маршрутов прохождения трубопроводов приведено в пункте 1.4, а также показано в графической части схем водоснабжения и водоотведения Цимлянского района.

### **1.29 Рекомендации о месте размещения насосных станций, резервуаров, водонапорных башен**

В ходе реконструкции системы водоснабжения местоположение насосных станций, резервуаров чистой воды, водонапорных башен изменять не планируется

Необходимо выделить зоны под строительство водопровода в районах нового строительства. Градостроительным регламентом должны быть установлены ограничения на использование земельных участков, обусловленные особыми условиями использования территорий, входящих в охранные зоны объектов водоснабжения.

### **1.30 Границы планируемых зон размещения объектов централизованных систем холодного водоснабжения**

Границы планируемых зон объектов системы водоснабжения приведены в графической части схем водоснабжения и водоотведения.

### **1.31 Карты (схемы) существующего и планируемого размещения объектов централизованных систем холодного водоснабжения**

Схемы существующего и планируемого размещения объектов централизованных систем холодного водоснабжения приведены в графической части проекта.

### **1.32 Экологические аспекты мероприятий по строительству и реконструкции объектов централизованной системы водоснабжения**

#### **1.32.1 Сведения о мерах по предотвращению вредного воздействия на водный бассейн предлагаемых к новому строительству и реконструкции объектов централизованной системы водоснабжения при сбросе (утилизации) промывных вод**

Источником хозяйственно-питьевого водоснабжения большей части Цимлянского района являются воды подземного залегания. Места расположения водозаборов показаны в графической части.

В соответствии с СанПиН 2.1.4.1110-02 и СП 31.13330.2012 источники хозяйственно питьевого водоснабжения должны иметь зоны санитарной охраны (ЗСО).

Санитарная охрана водоводов обеспечивается санитарно-защитной полосой. В каждом из трех поясов, а также в пределах санитарно-защитной полосы, соответственно их назначению, устанавливается специальный режим и определяется комплекс мероприятий, направленных на предупреждение ухудшения качества воды, которые определены СанПиН 2.1.4.1110-02 «Зоны санитарной охраны источников водоснабжения и водопроводов питьевого назначения» и СП 31.13330.2012 «Водоснабжение. Наружные сети и сооружения» (таблица 5.1.1).

Ширину санитарно-защитной полосы водоводов следует принимать при наличии грунтовых вод не менее 50 м, при отсутствии грунтовых вод не менее 10 м по обе стороны водопровода.

Не допускается прокладка водоводов по территории свалок, полей ассенизации, полей фильтрации, полей орошения кладбищ, скотомогильников, а также прокладка магистральных водоводов по территории промышленных и сельскохозяйственных предприятий.

Основными мероприятиями, направленными на предотвращение загрязнения и истощения подземных вод, приняты:

- проведение гидрогеологических изысканий, переутверждение запасов подземных вод;
- на существующем водозаборе необходима организация службы мониторинга по ведению гидрогеологического контроля, контроля режима эксплуатации и контроля качества воды, подаваемой потребителю;
- установка водоизмерительной аппаратуры на каждой скважине, для контроля над количеством отбираемой воды;
- проведение ежегодного профилактического ремонта скважин;
- организация вокруг каждой скважины зоны строгого режима – I пояса;

- вынос из зоны II пояса ЗСО всех потенциальных источников загрязнения;

- отвод промывных вод системы водоподготовки в канализационную сеть с последующей очисткой.

**Таблица 1.32.1 - Регламенты использования территории зон санитарной охраны поверхностных источников водоснабжения**

Наименование зон и поясов	Запрещается	Допускается
I пояс ЗСО	<ul style="list-style-type: none"> <li>- все виды строительства;</li> <li>- выпуск любых стоков;</li> <li>- размещение жилых и хозяйственных зданий;</li> <li>- проживание людей;</li> <li>- посадка высокоствольных деревьев;</li> <li>- применение ядохимикатов и удобрений;</li> <li>- купание, стирка белья, водопой скота.</li> </ul>	<ul style="list-style-type: none"> <li>- ограждение и охрана;</li> <li>- озеленение;</li> <li>- отвод поверхностного стока на очистные сооружения.</li> </ul>
II и III пояса	<ul style="list-style-type: none"> <li>- размещение складов ГСМ, ядохимикатов, минеральных удобрений, накопителей промстоков, шламохранилищ, кладбищ, скотомогильников, полей ассенизации, полей фильтрации, навозохранилищ, силосных траншей, животноводческих и птицеводческих предприятий, выпас скота;</li> <li>- применение удобрений и ядохимикатов,</li> <li>- рубка леса главного пользования и реконструкции;</li> <li>- сброс промышленных, сельскохозяйственных, городских и ливневых сточных вод, содержание в которых химических веществ и микроорганизмов превышает установленные нормы;</li> <li>- при наличии судоходства сброс фановых и подсланевых вод и твердых отходов.</li> </ul>	<ul style="list-style-type: none"> <li>- строительство жилых, промышленных сельскохозяйственных объектов с отводом стоков на очистные сооружения;</li> <li>- благоустройство территории населенных пунктов с отводом поверхностного стока на очистные сооружения;</li> <li>- купание, туризм, водный спорт, рыбная ловля в установленных и обустроенных местах;</li> <li>- добыча песка, гравия, дноуглубительные работы по согласованию с госсаннадзором;</li> <li>- использование химических методов борьбы с эвтрофикацией водоемов по согласованию с госсаннадзором;</li> <li>- при наличии судоходства оборудование судов, дебаркадеров и брандвахт устройствами для сбора фановых и подсланевых вод и твердых отходов;</li> <li>- оборудование на пристанях сливных станций и приемников для сбора твердых отходов;</li> <li>- рубки ухода и санитарные рубки леса</li> </ul>



### **1.33 Оценка объемов капитальных вложений в строительство, реконструкцию и модернизацию объектов централизованных систем водоснабжения**

Оценка ориентировочных капитальных вложений при реконструкции и модернизации систем водоснабжения Цимлянского района приведена в таблице 1.33.1.

**Таблица 1.33.1 - Оценка капитальных вложений в новое строительство, реконструкцию и модернизацию объектов централизованных систем водоснабжения**

№ п/п	Наименование мероприятий	Способ оценки инвестиций	Капитальные затраты по годам, тыс. руб.											Ожидаемые результаты	Оценка эффективности вложенных средств по целевым показателям*, %	
			2018	2019	2020	2021	2022	2023	2024	2025	2026	2027	2028			
<i>Калининское сельское поселение</i>																
1	Реконструкция водопровода в ст. Калининская ул. Морская d=100 мм протяженностью 2150 п.м.	по аналогичному оборудованию									736,37	736,37	736,37	736,37	уменьшение доли потерь воды при транспортировке	3,94
2	Реконструкция водовода в х. Антонов водовода от водонапорной башни до ул. Просвещения d=100 мм протяженностью 462 п.м.	по аналогичному оборудованию										632,94			уменьшение доли потерь воды при транспортировке	0,85
3	Реконструкция водопровода от водонапорной башни в х. Антонов по ул. Степной до населенного пункта d=110 мм. ПНД. Протяженность - 450 п.м.	по аналогичному оборудованию											616,50		уменьшение доли потерь воды при транспортировке	0,82
4	Реконструкция водопроводной сети от водонапорной башни в х. Антонов по ул. Молодежной до населенного пункта d=110 мм. ПНД. Протяженность -950 п.м.	по аналогичному оборудованию											1301,5		уменьшение доли потерь воды при транспортировке	1,74
5	Реконструкция водопроводной сети х. Антонов по ул. Речная-ул.Центральная d=110 мм. ПНД. Протяженность -800 п.м.	по аналогичному оборудованию												1096,0	уменьшение доли потерь воды при транспортировке	1,47
6	Реконструкция водовода в х. Антонов водовода по ул. Степная d=100 мм протяженностью 400 п.м.	по аналогичному оборудованию											548,00		уменьшение доли потерь воды при транспортировке	0,73

Продолжение таблицы 1.33.1

№ п/п	Наименование мероприятий	Способ оценки инвестиций	Капитальные затраты по годам, тыс. руб.											Ожидаемые результаты	Оценка эффективности вложенных средств по целевым показателям*, %
			2018	2019	2020	2021	2022	2023	2024	2025	2026	2027	2028		
7	Реконструкция водовода в х. Антонов водовода по ул. Спортивная d=63 мм протяженностью 462 п.м.	по аналогичному оборудованию									420,42			уменьшение доли потерь воды при транспортировке	0,56
8	Реконструкция водовода в х. Антонов водовода по ул. Садовая d=63 мм протяженностью 60 п.м.	по аналогичному оборудованию	54,60											уменьшение доли потерь воды при транспортировке	0,07
9	Реконструкция водопроводной сети в х.Карнауховский от водонапорной башни до ул. Мира d=110 мм. ПНД. Протяженность - 600 п.м.	по аналогичному оборудованию							411,00	411,00				уменьшение доли потерь воды при транспортировке	1,10
10	Реконструкция водопроводной сетей х.Карнауховский по ул.Центральная d=110 мм. ПНД. Протяженность - 250 п.м.	по аналогичному оборудованию									342,50			уменьшение доли потерь воды при транспортировке	0,46
11	Реконструкция водопроводной сети в ст.Калининской по ул. Молодежной d=110 мм. ПНД. Протяженность - 1300 п.м.	по аналогичному оборудованию			500,00	500,00	781,00							уменьшение доли потерь воды при транспортировке	2,38
12	Реконструкция водопроводной сети в ст.Калининской по ул. Степной d=110 мм. ПНД. Протяженность - 1500 п.м.	по аналогичному оборудованию							513,75	513,75	513,75	513,75		уменьшение доли потерь воды при транспортировке	2,75
13	Реконструкция водопроводной сети в ст.Терновская по ул.Центральная d=110 мм. ПНД. Протяженность – 1500 п.м.	по аналогичному			513,75	513,75	513,75	513,75						уменьшение доли потерь воды при	2,75

№ п/п	Наименование мероприятий	Способ оценки инвестиций	Капитальные затраты по годам, тыс. руб.											Ожидаемые результаты	Оценка эффективности вложенных средств по целевым показателям*, %	
			2018	2019	2020	2021	2022	2023	2024	2025	2026	2027	2028			
		оборудованию													транспортировке	
14	Реконструкция водовода по ул. Набережная в ст. Терновская d=100 мм протяженностью 1500 п.м.	по аналогичному оборудованию		513,75	513,75	513,75	513,75								уменьшение доли потерь воды при транспортировке	2,75
15	Замена водонапорных башен в ст. Калининская объемом 25 м <sup>3</sup> . 2 шт.	по аналогичному оборудованию		500,00	500,00										уменьшение количества перерывов в подаче воды	4,35
16	Замена водонапорных башен в х. Антонов объемом 25 м <sup>3</sup> . 2шт.	по аналогичному оборудованию			500,00	500,00									уменьшение количества перерывов в подаче воды	4,35
17	Замена водонапорной башни ст.Терновская объемом 25 м <sup>3</sup> .	по аналогичному оборудованию			500,00										уменьшение количества перерывов в подаче воды	2,17
18	Замена водонапорной башни х.Карнауховский объемом 25 м <sup>3</sup> .	по аналогичному оборудованию		500,00											уменьшение количества перерывов в подаче воды	2,17
20	Реконструкция насосного оборудования в скважинах №№7369, 4387, 3980, 8372, 7848 в ст. Калининская (5 насосов ЭЦВ 5-6,5-80, ЭЦВ 6-10-80)	по аналогичному оборудованию		185,00											уменьшение удельного расхода электроэнергии в процессе	4,14

№ п/п	Наименование мероприятий	Способ оценки инвестиций	Капитальные затраты по годам, тыс. руб.											Ожидаемые результаты	Оценка эффективности вложенных средств по целевым показателям*, %	
			2018	2019	2020	2021	2022	2023	2024	2025	2026	2027	2028			
															транспортировки воды	
21	Реконструкция электрооборудования скважины №7369 ст. Калининская (Замена станции управления и защиты (СУЗ), кабель для подключения электронасосного агрегата ВПП -4 - 250 м.)	по аналогичному оборудованию		28,75											уменьшение удельного расхода электроэнергии в процессе транспортировки воды	0,64
22	Установка частотнорегулируемого привода погружного электронасосного агрегата (производитель DELTA ELECTRONICS серия VFD-EL-2 шт. производитель SAJ серия 8000 М -3 шт.)	по аналогичному оборудованию		85,00											уменьшение удельного расхода электроэнергии в процессе транспортировки воды	1,90
23	Установка прибора учета забираемой воды (ВСХН 50-5 шт. 15 шт. резьбы d=50; 12,5 п.м. стальной трубы d=50; 10 ж/б кольца d=1,5 м; 5 перекрытие с отверстием под люк; 5 люк с обечайкой и запорной арматурой, 5 фильтров d=50; отвод сталь d=50 мм. 90° 20 шт.)	по аналогичному оборудованию		80,00											повышение качества обслуживания абонентов	6,23
24	Реконструкция насосного оборудования в скважинах №№ 1-Ан, 10480, 9313 в х. Антонов (3 насоса ЭЦВ 6-10-80)	по аналогичному оборудованию		100,00											уменьшение удельного расхода электроэнергии в процессе транспортировки воды	2,24

№ п/п	Наименование мероприятий	Способ оценки инвестиций	Капитальные затраты по годам, тыс. руб.											Ожидаемые результаты	Оценка эффективности вложенных средств по целевым показателям*, %	
			2018	2019	2020	2021	2022	2023	2024	2025	2026	2027	2028			
25	Реконструкция электрооборудования скв. №1-Ан х. Антонов (Замена станции управления и защиты (СУЗ), кабель для подключения электронасосного агрегата ВПП - 4 - 250 м)	по аналогичному оборудованию		28,75											уменьшение удельного расхода электроэнергии в процессе транспортировки воды	0,64
26	Установка частотнорегулируемого привода погружного электронасосного агрегата производитель (SAJ серии 8000 В-3шт.)	по аналогичному оборудованию		39,00											уменьшение удельного расхода электроэнергии в процессе транспортировки воды	0,87
27	Установка прибора учета забираемой воды (ВСХН 50-3 шт.9 шт. резьбы d=50; 7,5 п.м. стальной трубы d=50; 6 ж/б кольца d=1,5 м; 3 перекрытие с отверстием под люк; 3 люк с обечайкой и запорной арматурой, 3 фильтра d=50; отвод сталь d=50 мм. 90° 12 шт.)	по аналогичному оборудованию		60,00											повышение качества обслуживания абонентов	4,67
28	Реконструкция насосного оборудования в скважинах №№6735, 5773, 1-Тер в ст. Терновская (3 насоса ЭЦВ 6-10-80, ЭЦВ 4-2,5-65)	по аналогичному оборудованию		100,00											уменьшение удельного расхода электроэнергии в процессе транспортировки воды	2,24
29	Установка частотнорегулируемого привода погружного электронасосного агрегата	по аналогичному	50,00												уменьшение удельного	1,12

№ п/п	Наименование мероприятий	Способ оценки инвестиций	Капитальные затраты по годам, тыс. руб.											Ожидаемые результаты	Оценка эффективности вложенных средств по целевым показателям*, %	
			2018	2019	2020	2021	2022	2023	2024	2025	2026	2027	2028			
	(производитель SAJ серия 8000 M -1шт. производитель SAJ серия 8000 B -2 шт.)	оборудованию													расхода электроэнергии в процессе транспортировки воды	
30	Установка прибора учета забираемой воды (ВСХН 50-3 шт.9 шт. резьбы d=50; 7,5 п.м. стальной трубы d=50; 6 ж/б кольца d=1,5 м; 3 перекрытие с отверстием под люк; 3 люк с обечайкой и запорной арматурой, 3 фильтра d=50; отвод сталь d=50 мм. 90° 12 шт.)	по аналогичному оборудованию	60,00												повышение качества обслуживания абонентов	4,67
31	Реконструкция насосного оборудования в скважинах №4958 №1-Кар в х. Карноуховский (2 насоса ЭЦВ 6-10-80)	по аналогичному оборудованию	60,00												уменьшение удельного расхода электроэнергии в процессе транспортировки воды	1,34
32	Установка частотнорегулируемого привода погружного электронасосного агрегата (производитель SAJ серия 8000 B -2 шт.)	по аналогичному оборудованию	30,00												уменьшение удельного расхода электроэнергии в процессе транспортировки воды	0,67
33	Установка прибора учета забираемой воды (ВСХН 50-2 шт.6 шт. резьбы d=50; 5 п.м. стальной трубы d=50; 4 ж/б кольца d=1,5 м; 2 перекрытие	по аналогичному оборудованию	40,00												повышение качества обслуживания абонентов	3,11

№ п/п	Наименование мероприятий	Способ оценки инвестиций	Капитальные затраты по годам, тыс. руб.											Ожидаемые результаты	Оценка эффективности вложенных средств по целевым показателям*, %	
			2018	2019	2020	2021	2022	2023	2024	2025	2026	2027	2028			
	с отверстие под люк; 2 люк с обечайкой и запорной арматурой, 2 фильтра d=50, отвод сталь d=50 мм. 90° 8 шт.)															
34	Установка электролизной производительностью ориентировочно 1кг/сут	по аналогичному оборудованию										750,00		уменьшение доли проб питьевой воды подаваемой из источников водоснабжения в водопроводную сеть		
<b>Красноярское сельское поселение</b>																
35	Реконструкция водопровода по ул. Лесная (от ул. Первомайская до конца жилой застройки) ст. Красноярская d=110 мм протяженностью 250 п.м.	по аналогичному оборудованию										342,50		уменьшение доли потерь воды при транспортировке	0,46	
36	Реконструкция водопровода по ул. 60 лет Октября (от ул. Первомайская до конца жилой застройки) ст. Красноярская d=63 мм протяженностью 340 п.м.	по аналогичному оборудованию		312,80										уменьшение доли потерь воды при транспортировке	0,42	
37	Реконструкция водопровода ул. Победы №112 ст. Красноярская d=75 мм протяженностью 50 п.м.	по аналогичному оборудованию	60,00											уменьшение доли потерь воды при транспортировке	0,08	
38	Реконструкция водопроводной сети в ст.Красноярская	по аналогичному			959,00	959,00	959,00	959,00	959,00					уменьшение доли потерь воды при	6,42	



№ п/п	Наименование мероприятий	Способ оценки инвестиций	Капитальные затраты по годам, тыс. руб.											Ожидаемые результаты	Оценка эффективности вложенных средств по целевым показателям*, %	
			2018	2019	2020	2021	2022	2023	2024	2025	2026	2027	2028			
	ул.МПС d=110 мм. ПНД. Протяженность - 3500 п.м.	оборудованию													транспортировке	
39	Реконструкция водопроводной сети в ст.Красноярская (закольцовка) ул. 60 лет Октября и ул. Первомайская d=110 мм. ПНД. Протяженность - 320 п.м.	по аналогичному оборудованию			438,40										уменьшение доли потерь воды при транспортировке	0,59
40	Реконструкция водопроводной сети в ст.Красноярская (закольцовка) ул. Первомайская и ул.Матросова d=110 мм. ПНД. Протяженность - 1100 п.м.	по аналогичному оборудованию		500,00	500,00	507,00									уменьшение доли потерь воды при транспортировке	2,02
41	Реконструкция разводки уличной водопроводной сети в колодце в ст.Красноярская по ул. Советская 95 задвигки d 100 мм чугунные - 2 шт., 5 п.м. трубы ПВД d 110мм., фланцевое соединение d 110/4 - 6 шт.	по аналогичному оборудованию	15,00												уменьшение доли потерь воды при транспортировке	0,02
42	Реконструкция водопроводной сети в ст.Красноярская по ул. Солнечная (перемерзает) d=110 мм. ПНД. Протяженность - 1000 п.м.	по аналогичному оборудованию			500,00	500,00	370,00								уменьшение доли потерь воды при транспортировке	1,83
43	Замена водонапорных башен в ст. Красноярская объемом 25 м <sup>3</sup> . 10 шт.	по аналогичному оборудованию		1000,0	1000,0	1000,0	1000,0	1000,0							уменьшение количества перерывов в подаче воды	21,74
44	Замена водонапорной башни в п. Дубравный объемом 25 м <sup>3</sup> .	по аналогичному		500,00											уменьшение количества	2,17

№ п/п	Наименование мероприятий	Способ оценки инвестиций	Капитальные затраты по годам, тыс. руб.											Ожидаемые результаты	Оценка эффективности вложенных средств по целевым показателям*, %
			2018	2019	2020	2021	2022	2023	2024	2025	2026	2027	2028		
		оборудованию												перерывов в подаче воды	
45	Реконструкция насосного оборудования на скважинах в ст. Красноярская №1-Кр, №2-Кр, №6869, №8468, №10982, №8359, №70129, №2-Геол. (8 шт. насосы ЭЦВ 6-10-80, ЭЦВ 6-6,5-80)	по аналогичному оборудованию				240,00								уменьшение удельного расхода электроэнергии в процессе транспортировки воды	5,37
46	Установка частотнорегулируемого привода погружного электронасосного агрегата (производитель DELTA-ELECTRONICS серия VFD-EL-2шт. производитель SAJ серия 8000 В-6шт.)	по аналогичному оборудованию		118,00										уменьшение удельного расхода электроэнергии в процессе транспортировки воды	2,64
47	Установка прибора учета забираемой воды (BCXH 50-8 шт. 24 шт. резьбы d=50; 20 п.м. стальной трубы d=50; 16 ж/б кольца d=1,5 м; 8 перекрытие с отверстием под люк; 8 люк с обечайкой и запорной арматурой, 8 фильтров d=50; отвод сталь d=50 мм. 90° 32 шт.)	по аналогичному оборудованию		150,00										повышение качества обслуживания абонентов	11,67
48	Установка частотнорегулируемого привода погружного электронасосного агрегата (производитель SAJ серия 8000 В-1 шт.)	по аналогичному оборудованию	15,00											уменьшение удельного расхода электроэнергии в процессе транспортировки воды	0,34

№ п/п	Наименование мероприятий	Способ оценки инвестиций	Капитальные затраты по годам, тыс. руб.											Ожидаемые результаты	Оценка эффективности вложенных средств по целевым показателям*, %	
			2018	2019	2020	2021	2022	2023	2024	2025	2026	2027	2028			
49	Установка прибора учета забираемой воды (ВСХН 50-1 шт. 3 шт. резьбы d=50; 2,5 п.м. стальной трубы d=50; 2 ж/б кольца d=1,5 м; 1 перекрытие с отверстием под люк; 1 люк с обечайкой и запорной арматурой, 1 фильтр d=50; отвод сталь d=50 мм. 90° 4 шт.)	по аналогичному оборудованию	25,00												повышение качества обслуживания абонентов	1,95
50	Установка редуктора высокого давления с целью оптимизации давления в ст. Красноярская (по ул. Победы) регулятор РД НО150 0,1-0,13	по аналогичному оборудованию		150,00											повышение качества обслуживания абонентов	11,67
51	Установка электролизной производительностью ориентировочно 1кг/сут	по аналогичному оборудованию										750,00			уменьшение доли проб питьевой воды подаваемой из источников водоснабжения в водопроводную сеть	13,39
<i>Лозновское сельское поселение</i>																
52	Реконструкция водовода в х. Ломовцев по ул. Свободы d=100 мм протяженностью 100 п.м.	по аналогичному оборудованию			137,00										уменьшение доли потерь воды при транспортировке	0,18
53	Реконструкция водовода в х. Ломовцев по пер. Малый d=100 мм протяженностью 100 п.м.	по аналогичному		137,00											уменьшение доли потерь воды при	0,18

Продолжение таблицы 1.33.1

№ п/п	Наименование мероприятий	Способ оценки инвестиций	Капитальные затраты по годам, тыс. руб.											Ожидаемые результаты	Оценка эффективности вложенных средств по целевым показателям*, %	
			2018	2019	2020	2021	2022	2023	2024	2025	2026	2027	2028			
		оборудованию													транспортировке	
54	Реконструкция водовода в х. Лозной по ул. Мира d=100 мм протяженностью 150 п.м.	по аналогичному оборудованию				675,00									уменьшение доли потерь воды при транспортировке	0,90
55	Реконструкция водовода в х. Лозной по пер. Победы d=100 мм протяженностью 170 п.м.	по аналогичному оборудованию		156,40											уменьшение доли потерь воды при транспортировке	0,21
56	Реконструкция водовода в х. Лозной по ул. Аббясева d=100 мм протяженностью 550 п.м.	по аналогичному оборудованию											753,50		уменьшение доли потерь воды при транспортировке	1,01
57	Реконструкция водопроводной сети в х.Ломовцев от водонапорной башни до населенного пункта d=100 мм. ПНД. Протяженность - 350 п.м.	по аналогичному оборудованию						479,50							уменьшение доли потерь воды при транспортировке	0,64
58	Реконструкция водовода по ул. Победы в ст. Лозновская d=100 мм протяженностью 1000 п.м.	по аналогичному оборудованию			500,00	500,00	370,00								уменьшение доли потерь воды при транспортировке	1,83
59	Реконструкция водовода по пер. Почтовый в ст. Лозновская d=100 мм протяженностью 350 п.м.	по аналогичному оборудованию						479,50							уменьшение доли потерь воды при транспортировке	0,64
60	Реконструкция водопроводной сети в ст.Лозновская по ул. Ильменьская d=100 мм.	по аналогичному				274,00									уменьшение доли потерь воды при	0,37

№ п/п	Наименование мероприятий	Способ оценки инвестиций	Капитальные затраты по годам, тыс. руб.											Ожидаемые результаты	Оценка эффективности вложенных средств по целевым показателям*, %	
			2018	2019	2020	2021	2022	2023	2024	2025	2026	2027	2028			
	ПНД. Протяженность – 200 п.м.	оборудованию													транспортировке	
61	Реконструкция водопроводной сети в ст.Лозновская по ул. Центральная d=100 мм. ПНД. Протяженность – 150 п.м.	по аналогичному оборудованию											205,50		уменьшение доли потерь воды при транспортировке	0,27
62	Реконструкция водопроводной сети в х.Лозной (закольцовка) пер. Молодежный и ул.Аббясева d=100 мм. ПНД. Протяженность - 300 п.м.	по аналогичному оборудованию											411,00		уменьшение доли потерь воды при транспортировке	0,55
63	Реконструкция водопроводной сети в х.Лозной ул.Виноградная d=100 мм. ПНД. Протяженность – 350 п.м.	по аналогичному оборудованию											479,50		уменьшение доли потерь воды при транспортировке	0,64
64	Реконструкция водовода по ул. Камышная в ст. Камышевская d=90 мм протяженностью 360 п.м.	по аналогичному оборудованию											331,20		уменьшение доли потерь воды при транспортировке	0,44
65	Реконструкция водовода по ул. Победы в ст. Камышевская d=100 мм протяженностью 100 п.м	по аналогичному оборудованию											137,00		уменьшение доли потерь воды при транспортировке	0,18
65	Реконструкция водовода по ул. Заречная в ст. Камышевская d=100 мм протяженностью 700 п.м	по аналогичному оборудованию									349,60				уменьшение доли потерь воды при транспортировке	0,47

№ п/п	Наименование мероприятий	Способ оценки инвестиций	Капитальные затраты по годам, тыс. руб.											Ожидаемые результаты	Оценка эффективности вложенных средств по целевым показателям*, %	
			2018	2019	2020	2021	2022	2023	2024	2025	2026	2027	2028			
66	Реконструкция водопровода по ул. Центральная в х. Карпов d=100 мм протяженностью 50 п.м	по аналогичному оборудованию	46,00												уменьшение доли потерь воды при транспортировке	0,06
67	Замена водонапорной башни в п.Синий Курган объемом 25 м <sup>3</sup> .	по аналогичному оборудованию									500,00				уменьшение количества перерывов в подаче воды	2,17
68	Замена водонапорной башни в х. Ломовцев объемом 25 м <sup>3</sup> .	по аналогичному оборудованию				500,00									уменьшение количества перерывов в подаче воды	2,17
69	Замена водонапорных башен в х. Лозной объемом 25. м <sup>3</sup> . 5 шт.	по аналогичному оборудованию			500,00	500,00	500,00	500,00	500,00						уменьшение количества перерывов в подаче воды	10,87
70	Замена водонапорной башни ст. Лозновская объемом 25 м <sup>3</sup> .	по аналогичному оборудованию					500,00								уменьшение количества перерывов в подаче воды	2,17
71	Замена водонапорных башен в ст. Камышевской объемом 25 м <sup>3</sup> . 2шт.	по аналогичному оборудованию			500,00	500,00									уменьшение количества перерывов в подаче воды	4,35
72	Замена водонапорной башни в х. Карпов объемом 25 м <sup>3</sup> .	по аналогичному оборудованию		500,00											уменьшение количества перерывов в подаче воды	2,17

№ п/п	Наименование мероприятий	Способ оценки инвестиций	Капитальные затраты по годам, тыс. руб.											Ожидаемые результаты	Оценка эффективности вложенных средств по целевым показателям*, %	
			2018	2019	2020	2021	2022	2023	2024	2025	2026	2027	2028			
73	Реконструкция насосного оборудования в скважине №1-Ск п. Синий Курган (1 насос ЭЦВ 6-10-140)	по аналогичному оборудованию		40,00											уменьшение удельного расхода электроэнергии в процессе транспортировки воды	0,89
74	Реконструкция электрооборудования скважины №1-Ск п. Синий Курган (Замена станции управления и защиты (СУЗ), кабель для подключения электронасосного агрегата ВПП - 4 - 420м)	по аналогичному оборудованию		35,00											уменьшение удельного расхода электроэнергии в процессе транспортировки воды	0,78
75	Установка частотнорегулируемого привода погружного электронасосного агрегата (производитель SAJ серия 8000 В -1шт.)	по аналогичному оборудованию		15,00											уменьшение удельного расхода электроэнергии в процессе транспортировки воды	0,34
76	Установка прибора учета забирваемой воды (ВСХН 50-1 шт. 3 шт. резьбы d=50; 2,5 п.м. стальной трубы d=50; 2 ж/б кольца d=1,5 м; 1 перекрытие с отверстием под люк; 1 люк с обечайкой и запорной арматурой, 1 фильтр d=50; отвод сталь d=50 мм. 90° 4шт.)	по аналогичному оборудованию		25,00											повышение качества обслуживания абонентов	1,95
77	Реконструкция насосного оборудования в скважине №5375 х. Ломовцев (1 насос ЭЦВ 6-6,5-85)	по аналогичному		31,00											уменьшение удельного расхода электроэнергии в	0,69

№ п/п	Наименование мероприятий	Способ оценки инвестиций	Капитальные затраты по годам, тыс. руб.											Ожидаемые результаты	Оценка эффективности вложенных средств по целевым показателям*, %	
			2018	2019	2020	2021	2022	2023	2024	2025	2026	2027	2028			
		оборудованию													процессе транспортировки воды	
78	Реконструкция электрооборудования скважины №5375 х. Ломовцев (Замена станции управления и защиты (СУЗ), кабель для подключения электронасосного агрегата ВПП - 4 - 200м)	по аналогичному оборудованию	27,00												уменьшение удельного расхода электроэнергии в процессе транспортировки воды	0,60
79	Установка частотнорегулируемого привода погружного электронасосного агрегата (производитель DELTA-ELECTRONICS серия VFD-EL-1 шт.)	по аналогичному оборудованию	20,00												уменьшение удельного расхода электроэнергии в процессе транспортировки воды	0,45
80	Установка прибора учета забираемой воды (ВСХН 50-1 шт. 3 шт. резьбы d=50; 2,5 п.м. стальной трубы d=50; 2 ж/б кольца d=1,5 м; 1 перекрытие с отверстием под люк; 1 люк с обечайкой и запорной арматурой, 1 фильтр d=50; отвод сталь d=50 мм. 90° 4 шт.)	по аналогичному оборудованию	25,00												повышение качества обслуживания абонентов	1,95
81	Реконструкция насосного оборудования в скважинах № №6-Геол, 9581, 9155, 1-Лоз, 9740 х. Лозной (5 насосов ЭЦВ 4-2,5-80, ЭЦВ 6-6,5-85)	по аналогичному оборудованию			155,00										уменьшение удельного расхода электроэнергии в процессе транспортировки воды	



№ п/п	Наименование мероприятий	Способ оценки инвестиций	Капитальные затраты по годам, тыс. руб.											Ожидаемые результаты	Оценка эффективности вложенных средств по целевым показателям*, %	
			2018	2019	2020	2021	2022	2023	2024	2025	2026	2027	2028			
82	Реконструкция электрооборудования скважины №6-Геол х. Лозной (Замена станции управления и защиты (СУЗ), кабель для подключения электронасосного агрегата ВПП - 4 - 60м)	по аналогичному оборудованию		22,00											уменьшение удельного расхода электроэнергии в процессе транспортировки воды	0,49
83	Установка частотнорегулируемого привода погружного электронасосного агрегата (производитель DELTA-ELECTRONICS серия VFD-EL-2 шт. производитель SAJ серия 8000 В -3 шт.)	по аналогичному оборудованию		85,00											уменьшение удельного расхода электроэнергии в процессе транспортировки воды	1,90
84	Установка прибора учета забираемой воды (BCXH 50-5 шт. 15 шт. резьбы d=50; 12,5 п.м. стальной трубы d=50; 10 ж/б кольца d=1,5 м; 5 перекрытие с отверстием под люк; 5 люк с обечайкой и запорной арматурой, 5 фильтров d=50; отвод сталь d=50 мм. 90° 20 шт.)	по аналогичному оборудованию		80,00											повышение качества обслуживания абонентов	6,23
85	Реконструкция насосного оборудования в скважинах №9154 и №9724 ст. Лозновская (2 насоса ЭЦВ 6-6,5-85)	по аналогичному оборудованию		65,00											уменьшение удельного расхода электроэнергии в процессе транспортировки воды	1,45
86	Установка частотнорегулируемого привода погружного электронасосного агрегата	по аналогичному		40,00											уменьшение удельного	0,89

№ п/п	Наименование мероприятий	Способ оценки инвестиций	Капитальные затраты по годам, тыс. руб.											Ожидаемые результаты	Оценка эффективности вложенных средств по целевым показателям*, %	
			2018	2019	2020	2021	2022	2023	2024	2025	2026	2027	2028			
	(производитель DELTA-ELECTRONICS серия VFD-EL-2 шт.)	оборудованию													расхода электроэнергии в процессе транспортировки воды	
87	Установка прибора учета забираемой воды (BCXH 50-2 шт. 6 шт. резьбы d=50; 5 п.м. стальной трубы d=50; 4 ж/б кольца d=1,5 м; 2 перекрытие с отверстием под люк; 2 люк с обечайкой и запорной арматурой, 2 фильтра d=50; отвод сталь d=50 мм. 90° 8 шт.)	по аналогичному оборудованию		40,00											повышение качества обслуживания абонентов	3,11
88	Реконструкция насосного оборудования в скважинах №№ 4247, 1-Кам, 2-Кам, 3-Кам ст. Камышевская (4 насоса ЭЦВ 6-6,5-85, ЭЦВ 4-2,5-85)	по аналогичному оборудованию		124,00											уменьшение удельного расхода электроэнергии в процессе транспортировки воды	2,77
89	Установка частотнорегулируемого привода погружного электронасосного агрегата (производитель DELTA-ELECTRONICS серия VFD-EL-3 шт. производитель SAJ серия 8000 M-1 шт.)	по аналогичному оборудованию	75,00												уменьшение удельного расхода электроэнергии в процессе транспортировки воды	1,68
90	Установка прибора учета забираемой воды (BCXH 50 - 4 шт. 12 шт. резьбы d=50; 10 п.м. стальной трубы d=50; 8 ж/б кольца d=1,5 м; 4 перекрытие с отверстием под люк;	по аналогичному оборудованию	75,00												повышение качества обслуживания абонентов	5,84

№ п/п	Наименование мероприятий	Способ оценки инвестиций	Капитальные затраты по годам, тыс. руб.											Ожидаемые результаты	Оценка эффективности вложенных средств по целевым показателям*, %	
			2018	2019	2020	2021	2022	2023	2024	2025	2026	2027	2028			
	4 люк с обечайкой и запорной арматурой, 4 фильтра d=50; отвод сталь d=50 мм. 90° 16 шт.)															
91	Реконструкция насосного оборудования в скважине №7849 х. Карпов (1 насос ЭЦВ 6-6,5-85)	по аналогичному оборудованию	31,00												уменьшение удельного расхода электроэнергии в процессе транспортировки воды	0,69
92	Установка частотнорегулируемого привода погружного электронасосного агрегата (производитель DELTA-ELECTRONICS серия VFD-EL-1 шт.)	по аналогичному оборудованию	20,00												уменьшение удельного расхода электроэнергии в процессе транспортировки воды	0,45
93	Установка прибора учета забираемой воды (ВСХН -50-1 шт. 3 шт. резьбы d=50; 2,5 п.м. стальной трубы d=50; 2 ж/б кольца d=1,5 м; 1 перекрытие с отверстием под люк; 1 люк с обечайкой и запорной арматурой, 1 фильтр d=50; отвод сталь d=50 мм. 90° 4 шт.)	по аналогичному оборудованию	25,00												повышение качества обслуживания абонентов	1,95
94	Установка электролизной производительностью ориентировочно 1кг/сут	по аналогичному оборудованию			750,00										уменьшение доли проб питьевой воды подаваемой из источни-	13,39

Продолжение таблицы 1.33.1

№ п/п	Наименование мероприятий	Способ оценки инвестиций	Капитальные затраты по годам, тыс. руб.											Ожидаемые результаты	Оценка эффективности вложенных средств по целевым показателям*, %	
			2018	2019	2020	2021	2022	2023	2024	2025	2026	2027	2028			
															ков водоснабжения в водопроводную сеть	
<b>Маркинское сельское поселение</b>																
95	Реконструкция водопровода по ул. Буденного, ул. Советская, ул. Восточная в ст. Маркинская d=100 мм протяженностью 1193 п.м	по аналогичному оборудованию			326,88	326,88	326,88	326,88	326,88						уменьшение доли потерь воды при транспортировке	2,19
96	Реконструкция водовода по ул. Центральная в х. Паршиков d=100 мм протяженностью 700 п.м	по аналогичному оборудованию			239,75	239,75	239,75	239,75							уменьшение доли потерь воды при транспортировке	1,28
97	Реконструкция водовода по ул. Центральной в х. Паршиков d=76 мм протяженностью 100 п.м	по аналогичному оборудованию						137,00							уменьшение доли потерь воды при транспортировке	0,18
98	Реконструкция водопроводной сети в х. Паршиков по ул. Степной d=110 мм. ПНД. Протяженность - 3000 п.м.	по аналогичному оборудованию					685,00	685,00	685,00	685,00	685,00	685,00			уменьшение доли потерь воды при транспортировке	5,50
99	Реконструкция водопроводной сети в х. Паршиков по ул. Производственная d=110 мм. ПНД. Протяженность - 800 п.м.	по аналогичному оборудованию			274,00	274,00	274,00	274,00							уменьшение доли потерь воды при транспортировке	1,47
100	Реконструкция водопроводной сети в х. Паршиков по ул. Казачья d=110 мм. ПНД. Протяженность - 800 п.м.	по аналогичному оборудованию									365,33	365,33	365,33		уменьшение доли потерь воды при	1,47

Продолжение таблицы 1.33.1

№ п/п	Наименование мероприятий	Способ оценки инвестиций	Капитальные затраты по годам, тыс. руб.											Ожидаемые результаты	Оценка эффективности вложенных средств по целевым показателям*, %
			2018	2019	2020	2021	2022	2023	2024	2025	2026	2027	2028		
		оборудованию												транспортировке	
101	Замена водонапорных башен в ст. Маркинской объемом 25 м <sup>3</sup> . 6 шт.	по аналогичному оборудованию			500,00	500,00	500,00	500,00	500,00	500,00				уменьшение количества перерывов в подаче воды	13,04
102	Замена водонапорных башен в х. Паршиков объемом 25 м <sup>3</sup> . 3 шт.	по аналогичному оборудованию							500,00	500,00	500,00			уменьшение количества перерывов в подаче воды	6,52
103	Замена водонапорной башни ст. Кумшацкая объемом 25 м <sup>3</sup> .	по аналогичному оборудованию						500,00						уменьшение количества перерывов в подаче воды	2,17
104	Замена водонапорной башни х.Черкасский объемом 25 м <sup>3</sup> .	по аналогичному оборудованию					500,00							уменьшение количества перерывов в подаче воды	2,17
105	Замена водонапорных башен в х. Железнодорожный объемом 25 м <sup>3</sup> . 2 шт.	по аналогичному оборудованию			500,00	500,00								уменьшение количества перерывов в подаче воды	4,35
106	Реконструкция насосного оборудования в скважинах №№4395, 7344, 1392, 9642, 6291, 2198, 5051, 5638 в ст. Маркинская (8 насосов ЭЦВ 6-10-80, ЭЦВ 4-2,5-65)	по аналогичному оборудованию			240,00									уменьшение удельного расхода электроэнергии в процессе транспортировки воды	5,37

№ п/п	Наименование мероприятий	Способ оценки инвестиций	Капитальные затраты по годам, тыс. руб.											Ожидаемые результаты	Оценка эффективности вложенных средств по целевым показателям*, %	
			2018	2019	2020	2021	2022	2023	2024	2025	2026	2027	2028			
107	Реконструкция электрооборудования скв. №1392 ст. Маркинская (Замена станции управления и защиты (СУЗ), кабель для подключения электронасосного агрегата ВПП - 4 - 200м)	по аналогичному оборудованию	27,00												уменьшение удельного расхода электроэнергии в процессе транспортировки воды	0,60
108	Установка частотнорегулируемого привода погружного электронасосного агрегата (производитель DELTA-ELECTRONICS серия VFD-EL-6шт. производитель SAJ серия 8000 M-2шт.)	по аналогичному оборудованию					150,00								уменьшение удельного расхода электроэнергии в процессе транспортировки воды	3,36
109	Установка прибора учета забираемой воды (BCXH 50-8 шт. 24 шт. резьбы d=50; 20 п.м. стальной трубы d=50; 16 ж/б кольца d=1,5 м; 8 перекрытие с отверстием под люк; 8 люк с обечайкой и запорной арматурой, 8 фильтров d=50; отвод сталь d=50мм. 90° 32 шт.)	по аналогичному оборудованию				150,00									повышение качества обслуживания абонентов	11,67
110	Реконструкция насосного оборудования в скважинах №№6788, 6309, 10758, 8373 в х. Паршиков (4 насоса ЭЦВ 6-6,5-85, ЭЦВ 4-2,5-65)	по аналогичному оборудованию			130,00										уменьшение удельного расхода электроэнергии в процессе транспортировки воды	2,91
111	Реконструкция электрооборудования скв. №8373 х. Паршиков (Замена станции управления и защиты (СУЗ),	по аналогичному	29,00												уменьшение удельного расхода электроэнергии в	0,65

№ п/п	Наименование мероприятий	Способ оценки инвестиций	Капитальные затраты по годам, тыс. руб.											Ожидаемые результаты	Оценка эффективности вложенных средств по целевым показателям*, %	
			2018	2019	2020	2021	2022	2023	2024	2025	2026	2027	2028			
	кабель для подключения электронасосного агрегата ВПП - 4 - 250м)	оборудованию													процессе транспортировки воды	
112	Установка частотнорегулируемого привода погружного электронасосного агрегата (производитель DELTA-ELECTRONICS серия VFD-EL-3шт. производитель SAJ серия 8000 M-1шт.)	по аналогичному оборудованию		75,00											уменьшение удельного расхода электроэнергии в процессе транспортировки воды	1,68
113	Установка прибора учета забираемой воды (BCXH 50-4 шт. 12 шт. резьбы d=50; 10 п.м. стальной трубы d=50; 8 ж/б кольца d=1,5 м; 4 перекрытие с отверстием под люк; 4 люк с обечайкой и запорной арматурой, 4 фильтра d=50, отвод сталь d=50 мм. 90° 16 шт.)	по аналогичному оборудованию		75,00											повышение качества обслуживания абонентов	5,84
114	Реконструкция насосного оборудования в скважине №1-Кум ст. Кумшацкой (1 насос ЭЦВ 6-10-80)	по аналогичному оборудованию		30,00											уменьшение удельного расхода электроэнергии в процессе транспортировки воды	0,67
115	Реконструкция электрооборудования скважины №1-Кум ст. Кумшацкая (Замена станции управления и защиты (СУЗ), кабель для подключения электронасосного агрегата ВПП - 4 - 110м)	по аналогичному оборудованию		25,00											уменьшение удельного расхода электроэнергии в процессе транспортировки воды	0,56

№ п/п	Наименование мероприятий	Способ оценки инвестиций	Капитальные затраты по годам, тыс. руб.											Ожидаемые результаты	Оценка эффективности вложенных средств по целевым показателям*, %	
			2018	2019	2020	2021	2022	2023	2024	2025	2026	2027	2028			
116	Установка частотнорегулируемого привода погружного электронасосного агрегата (производитель SAJ серия 8000 В-1шт.)	по аналогичному оборудованию	15,00												уменьшение удельного расхода электроэнергии в процессе транспортировки воды	0,34
117	Установка прибора учета забираемой воды (ВСХН 50-1 шт.3 шт. резьбы d=50; 2,5 п.м. стальной трубы d=50; 2 ж/б кольца d=1,5 м; 1 перекрытие с отверстием под люк; 1 люк с обечайкой и запорной арматурой, 1 фильтр d=50; отвод сталь d=50 мм. 90° 4 шт.)	по аналогичному оборудованию	25,00												повышение качества обслуживания абонентов	1,95
118	Реконструкция электрооборудования скважины №7343 х. Черкесский (1 насос ЭЦВ 6-6,5-80)	по аналогичному оборудованию	31,00												уменьшение удельного расхода электроэнергии в процессе транспортировки воды	0,69
119	Реконструкция электрооборудования скв.№7343 х.Черкасский (Замена станции управления и защиты (СУЗ), кабель для подключения электронасосного агрегата ВПП - 4 - 300м)	по аналогичному оборудованию	31,00												уменьшение удельного расхода электроэнергии в процессе транспортировки воды	0,69
120	Установка частотнорегулируемого привода погружного электронасосного агрегата	по аналогичному	20,00												уменьшение удельного	0,45



№ п/п	Наименование мероприятий	Способ оценки инвестиций	Капитальные затраты по годам, тыс. руб.											Ожидаемые результаты	Оценка эффективности вложенных средств по целевым показателям*, %	
			2018	2019	2020	2021	2022	2023	2024	2025	2026	2027	2028			
	(производитель DELTA-ELECTRONICS серия VFD-EL-1 шт.)	оборудованию													расхода электроэнергии в процессе транспортировки воды	
121	Установка прибора учета забираемой воды (BCXH 50-1 шт.3 шт. резьбы d=50; 2,5 п.м. стальной трубы d=50; 2 ж/б кольца d=1,5 м; 1 перекрытие с отверстием под люк; 1 люк с обечайкой и запорной арматурой, 1 фильтр d=50; отвод сталь d=50 мм. 90° 4 шт.)	по аналогичному оборудованию	25,00												повышение качества обслуживания абонентов	1,95
122	Реконструкция насосного оборудования в скважинах №№64730, 6150, 59 х. Железнодорожный (3 насоса ЭЦВ 6-6,5-80)	по аналогичному оборудованию	62,00												уменьшение удельного расхода электроэнергии в процессе транспортировки воды	1,39
123	Установка частотнорегулируемого привода погружного электронасосного агрегата (производитель DELTA-ELECTRONICS серия VFD-EL-3 шт.)	по аналогичному оборудованию	60,00												уменьшение удельного расхода электроэнергии в процессе транспортировки воды	1,34
124	Установка прибора учета забираемой воды (BCXH 50-3 шт.9 шт. резьбы d=50; 7,5 п.м. стальной трубы d=50;	по аналогичному оборудованию	60,00												повышение качества обслуживания абонентов	4,67

№ п/п	Наименование мероприятий	Способ оценки инвестиций	Капитальные затраты по годам, тыс. руб.											Ожидаемые результаты	Оценка эффективности вложенных средств по целевым показателям*, %	
			2018	2019	2020	2021	2022	2023	2024	2025	2026	2027	2028			
	6 ж/б кольца d=1,5 м; 3 перекрытие с отверстием под люк; 3 люк с обечайкой и запорной арматурой, 3 фильтра d=50; отвод сталь d=50 мм. 90° 12 шт.)															
125	Установка электролизной производительностью ориентировочно 1кг/сут	по аналогичному оборудованию						750,00							уменьшение доли проб питьевой воды подаваемой из источников водоснабжения в водопроводную сеть	13,39
<b>Новоцимлянское сельское поселение</b>																
126	Реконструкция водовода по ул. Набережная от дома №7 до №57/1 в ст. Новоцимлянская d=100 мм протяженностью 880 п.м	по аналогичному оборудованию											705,60	500,00	уменьшение доли потерь воды при транспортировке	1,61
127	Реконструкция водовода по ул. Кооперативная от водонапорной башни до дома №27/28 по ул. Молодежная в ст. Новоцимлянская d=150 мм протяженностью 300 п.м	по аналогичному оборудованию											675,00	675,00	уменьшение доли потерь воды при транспортировке	1,81
128	Реконструкция водовода по ул. Кооперативная от дома №27/28 до №4/27 в ст. Новоцимлянская d=100 мм протяженностью 490 п.м	по аналогичному оборудованию												671,30	уменьшение доли потерь воды при транспортировке	0,90
129	Реконструкция водовода по ул. Мира от дома №14/13 до №2 в ст. Новоцимлянская	по аналогичному											411,00		уменьшение доли потерь воды при	0,55

№ п/п	Наименование мероприятий	Способ оценки инвестиций	Капитальные затраты по годам, тыс. руб.											Ожидаемые результаты	Оценка эффективности вложенных средств по целевым показателям*, %	
			2018	2019	2020	2021	2022	2023	2024	2025	2026	2027	2028			
	d=100 мм протяженностью 300 п.м	оборудованию													транспортировке	
130	Реконструкция водовода по ул. Вишневая от дома №3 до №20/15 в х. Ремизов d=100 мм протяженностью 400 п.м	по аналогичному оборудованию									548,00				уменьшение доли потерь воды при транспортировке	0,73
131	Реконструкция водовода по ул. Садовая от дома №20/15 до №68/10 в х. Ремизов d=100 мм протяженностью 175 п.м	по аналогичному оборудованию								239,75					уменьшение доли потерь воды при транспортировке	0,32
132	Реконструкция водовода по ул. Центральная от дома №68/10 до №54/9 в х. Ремизов d=100 мм протяженностью 300 п.м	по аналогичному оборудованию							411,00						уменьшение доли потерь воды при транспортировке	0,55
133	Реконструкция водовода по ул. Луговая от дома №2/8 до №21 в х. Ремизов d=75 мм протяженностью 300 п.м	по аналогичному оборудованию								360,00					уменьшение доли потерь воды при транспортировке	0,48
134	Замена водонапорной башни в ст. Новоцимлянская объемом 25 м <sup>3</sup> .	по аналогичному оборудованию					500,00								уменьшение количества перерывов в подаче воды	2,17
135	Замена водонапорной башни в х. Ремизов объемом 25м <sup>3</sup> .	по аналогичному оборудованию				500,00									уменьшение количества перерывов в подаче воды	2,17
136	Замена водонапорной башни в х. Богатырев объемом 25 м <sup>3</sup> .	по аналогичному											500,00		уменьшение количества	2,17

№ п/п	Наименование мероприятий	Способ оценки инвестиций	Капитальные затраты по годам, тыс. руб.											Ожидаемые результаты	Оценка эффективности вложенных средств по целевым показателям*, %	
			2018	2019	2020	2021	2022	2023	2024	2025	2026	2027	2028			
		оборудованию													перерывов в подаче воды	
137	Замена водонапорной башни в х. Карповский объемом 25 м <sup>3</sup> .	по аналогичному оборудованию						500,00							уменьшение количества перерывов в подаче воды	2,17
138	Реконструкция насосного оборудования в скважинах №№1-Нов, 81258, 81259 ст. Новоцимлянская (3-насоса ЭЦВ 6-6,5-85)	по аналогичному оборудованию		95,00											уменьшение удельного расхода электроэнергии в процессе транспортировки воды	2,13
139	Реконструкция электрооборудования скважины №81258 ст. Новоцимлянская (Замена станции управления и защиты (СУЗ), кабель для подключения электронасосного агрегата ВПП - 4 - 200 м.)	по аналогичному оборудованию		27,00											уменьшение удельного расхода электроэнергии в процессе транспортировки воды	0,60
140	Реконструкция насосного оборудования в скважинах №1-Рем и №2- Рем х. Ремизов (2 насоса ЭЦВ 6-10-80)	по аналогичному оборудованию		60,00											уменьшение удельного расхода электроэнергии в процессе транспортировки воды	1,34
141	Установка частотнорегулируемого привода погружного электронасосного агрегата (производитель SAJ серия 8000 M -2 шт.	по аналогичному оборудованию	30,00												уменьшение удельного расхода электроэнергии в процессе транспортировки воды	0,67

№ п/п	Наименование мероприятий	Способ оценки инвестиций	Капитальные затраты по годам, тыс. руб.											Ожидаемые результаты	Оценка эффективности вложенных средств по целевым показателям*, %	
			2018	2019	2020	2021	2022	2023	2024	2025	2026	2027	2028			
142	Установка прибора учета забираемой воды (ВСХН 50-2 шт. 6 шт. резьбы d=50, 5 п.м стальной трубы d=50, 4 ж/б кольца d 1,5 м., 2 перекрытия с отверстием под люк, 2 люка с обечайкой и запорной арматурой, 2 фильтра d=50; отвод стальной d=50 мм 90° 8 шт. )	по аналогичному оборудованию	40,00												повышение качества обслуживания абонентов	3,11
143	Реконструкция насосного оборудования в скважине №6071 х. Богатырев (1 насос ЭЦВ 4-2,5-80)	по аналогичному оборудованию	30,00												уменьшение удельного расхода электроэнергии в процессе транспортировки воды	0,67
144	Установка частотнорегулируемого привода погружного электронасосного агрегата (производитель SAJ серия 8000 M -1 шт.)	по аналогичному оборудованию	15,00												уменьшение удельного расхода электроэнергии в процессе транспортировки воды	0,34
145	Установка прибора учета забираемой воды (ВХН 32-1 шт. 3 шт. резьбы d=32; 2,5 п.м стальной трубы d=32; 2 ж/б кольца d=1,5 м., 1 перекрытие с отверстием под люк, 1 люк с обечайкой и запорной арматурой, 1 фильтр d=32; отвод сталь d=32 90° 4 шт.)	по аналогичному оборудованию	25,00												повышение качества обслуживания абонентов	1,95

Продолжение таблицы 1.33.1

№ п/п	Наименование мероприятий	Способ оценки инвестиций	Капитальные затраты по годам, тыс. руб.											Ожидаемые результаты	Оценка эффективности вложенных средств по целевым показателям*, %	
			2018	2019	2020	2021	2022	2023	2024	2025	2026	2027	2028			
146	Реконструкция насосного оборудования в скважине №2204 х. Карповский (1 насос ЭЦВ 6-10-80)	по аналогичному оборудованию	30,00												уменьшение удельного расхода электроэнергии в процессе транспортировки воды	0,67
147	Установка частотнорегулируемого привода погружного электронасосного агрегата (производитель SAJ серия VFD-EL-1 шт.)	по аналогичному оборудованию	20,00												уменьшение удельного расхода электроэнергии в процессе транспортировки воды	0,45
148	Установка прибора учета забираемой воды (ВСХН 50-1 шт. 3 шт. резьбы d=50; 2,5 п.м. стальной трубы d=50; 2 ж/б кольца d=1,5 м; 1 перекрытие с отверстием под люк; 1 люк с обечайкой и запорной арматурой, 1 фильтр d=50; отвод сталь d=50 мм 90° 4шт.)	по аналогичному оборудованию	25,00												повышение качества обслуживания абонентов	1,95
149	Установка электролизной производительностью ориентировочно 1кг/сут	по аналогичному оборудованию			750,00										уменьшение доли проб питьевой воды подаваемой из источников водоснабжения в водопроводную сеть	13,39
<b>Саркеловское сельское поселение</b>																

Продолжение таблицы 1.33.1

№ п/п	Наименование мероприятий	Способ оценки инвестиций	Капитальные затраты по годам, тыс. руб.											Ожидаемые результаты	Оценка эффективности вложенных средств по целевым показателям*, %
			2018	2019	2020	2021	2022	2023	2024	2025	2026	2027	2028		
150	Реконструкция водовода по ул. Социалистическая в п. Саркел d=100 мм протяженностью 460 п.м	по аналогичному оборудованию									630,20			уменьшение доли потерь воды при транспортировке	0,84
151	Реконструкция водовода по ул. Комсомольская в п. Саркел d=100 мм протяженностью 500 п.м	по аналогичному оборудованию								685,00				уменьшение доли потерь воды при транспортировке	0,92
152	Реконструкция водовода по пер. Виноградный в п. Саркел d=100 мм протяженностью 500 п.м	по аналогичному оборудованию							685,00					уменьшение доли потерь воды при транспортировке	0,92
153	Реконструкция водовода по ул. Морская в п. Саркел d=100 мм протяженностью 2200 п.м	по аналогичному оборудованию							753,50	753,50	753,50	753,50		уменьшение доли потерь воды при транспортировке	4,03
154	Реконструкция водовода по ул. Винзаводская в п. Саркел d=100 мм протяженностью 770 п.м	по аналогичному оборудованию					527,45	527,45						уменьшение доли потерь воды при транспортировке	1,41
155	Реконструкция водовода по ул. Нагорная в п. Саркел d=50 мм протяженностью 702 п.м	по аналогичному оборудованию				631,80								уменьшение доли потерь воды при транспортировке	0,85
156	Реконструкция водовода по ул. Буденного и пер. Виноградный в х. Крутой d=100 мм протяженностью 630 п.м	по аналогичному оборудованию											863,10	уменьшение доли потерь воды при транспортировке	1,15

№ п/п	Наименование мероприятий	Способ оценки инвестиций	Капитальные затраты по годам, тыс. руб.											Ожидаемые результаты	Оценка эффективности вложенных средств по целевым показателям*, %	
			2018	2019	2020	2021	2022	2023	2024	2025	2026	2027	2028			
157	Реконструкция водовода от водонапорной башни до ул.Комсомольская – ул.Ленина d=110 мм. ПВД. Протяженность -140 п.м.	по аналогичному оборудованию		191,80											уменьшение доли потерь воды при транспортировке	0,26
158	Замена водонапорной башни в ст. Хорошевская объемом 25 м <sup>3</sup> .	по аналогичному оборудованию		500,00											уменьшение количества перерывов в подаче воды	2,17
159	Реконструкция насосного оборудования в скважине №5779 в ст. Хорошевская (1 насос ЭЦВ 6-10-140)	по аналогичному оборудованию	39,00												уменьшение удельного расхода электроэнергии в процессе транспортировки воды	0,87
160	Реконструкция электрооборудования скважины №5779 в ст. Хорошевская (Замена станции управления и защиты (СУЗ), кабель для подключения электронасосного агрегата ВПП - 4 - 90м.)	по аналогичному оборудованию	25,00												уменьшение удельного расхода электроэнергии в процессе транспортировки воды	0,56
161	Установка частотнорегулируемого привода погружного электронасосного агрегата (производитель SAJ серия 8000 В-1 шт.)	по аналогичному оборудованию	15,00												уменьшение удельного расхода электроэнергии в процессе транспортировки воды	0,34
162	Установка прибора учета забираемой воды (ВСХН 50-1 шт.3 шт. резьбы d=50; 2,5 п.м. стальной трубы d=50;	по аналогичному	25,00												повышение качества обслуживания абонентов	1,95



№ п/п	Наименование мероприятий	Способ оценки инвестиций	Капитальные затраты по годам, тыс. руб.											Ожидаемые результаты	Оценка эффективности вложенных средств по целевым показателям*, %	
			2018	2019	2020	2021	2022	2023	2024	2025	2026	2027	2028			
	2 ж/б кольца d=1,5 м; 1 перекрытие с отверстием под люк; 1 люк с обечайкой и запорной арматурой, 1 фильтр d=50; отвод сталь d=50 мм. 90° 4 шт.)	оборудованию														
163	Установка электролизной производительностью ориентировочно 1кг/сут	по аналогичному оборудованию											750,00	уменьшение доли проб питьевой воды подаваемой из источников водоснабжения в водопроводную сеть	13,39	
<b>Цимлянское городское поселение</b>																
164	Реконструкция водовода по ул. Боевой Славы от ул. Ленина до ул. Свердлова в г. Цимлянске, d= 63 мм протяженностью 350 п.м.	по аналогичному оборудованию	320,00											уменьшение доли потерь воды при транспортировке	0,43	
165	Реконструкция водовода по пер. О.Кошевого от ул. Свердлова до ул. Красноармейской в г. Цимлянске, d=63 мм протяженностью 550 п.м.	по аналогичному оборудованию		400,00										уменьшение доли потерь воды при транспортировке	0,54	
166	Реконструкция водовода по ул. Ленина от ул. Маяковского до ул. Советская в г. Цимлянске, d= 150 мм протяженностью 550 п.м.	по аналогичному оборудованию				226,96	907,84	907,84	680,88					уменьшение доли потерь воды при транспортировке	3,64	
167	Реконструкция водовода по пер. Газетный от ул. Театральный до ул. Ленина,	по аналогичному								773,00				уменьшение доли потерь воды при	1,03	

№ п/п	Наименование мероприятий	Способ оценки инвестиций	Капитальные затраты по годам, тыс. руб.											Ожидаемые результаты	Оценка эффективности вложенных средств по целевым показателям*, %	
			2018	2019	2020	2021	2022	2023	2024	2025	2026	2027	2028			
	d=110 мм протяженностью 195 п.м.	оборудованию													транспортировке	
168	Реконструкция водовода по ул. Горького от ул. Социалистической до ул. Свердлова, d=110 мм протяженностью 635 п.м.	по аналогичному оборудованию										400,00	470,00		уменьшение доли потерь воды при транспортировке	1,16
169	Реконструкция водопровода по пер. Пионерский от ул. Социалистической до ул. Советской d=63мм протяженностью 285 м.п.	по аналогичному оборудованию										222,00			уменьшение доли потерь воды при транспортировке	0,30
170	Реконструкция водопровода по ул. Комсомольской от ул. Ленина до ул. Московской d=63мм протяженностью 265 м.п.	по аналогичному оборудованию												312,00	уменьшение доли потерь воды при транспортировке	0,42
171	Реконструкция водопровода по пер. Космонавтов от ул. Красноармейская до ул. Свердлова d=63мм протяженностью 540 м.п.	по аналогичному оборудованию								420,00					уменьшение доли потерь воды при транспортировке	0,56
172	Реконструкция водопровода по ул. Горького от ул. Социалистической до ул. Свердлова d=63мм протяженностью 350 м.п.	по аналогичному оборудованию								378,00					уменьшение доли потерь воды при транспортировке	0,51
173	Реконструкция водовода по ул.Ленина от ул.Краснознаменной до ул.Б.Слава, d=160 мм протяженностью 1215 пог.м.	по аналогичному оборудованию		1103,03	1103,03	1103,03	1103,03	1103,03							уменьшение доли потерь воды при транспортировке	7,38
174	Реконструкция водовода по ул.Б.Слава от ул.Ленина до ул.Свердлова, d=63 мм протяженностью 350 пог.м.	по аналогичному		320,00											уменьшение доли потерь воды при	0,43

№ п/п	Наименование мероприятий	Способ оценки инвестиций	Капитальные затраты по годам, тыс. руб.											Ожидаемые результаты	Оценка эффективности вложенных средств по целевым показателям*, %	
			2018	2019	2020	2021	2022	2023	2024	2025	2026	2027	2028			
		оборудованию													транспортировке	
175	Реконструкция водовода по пер.Пионерский от ул.Социалистической до ул.Советской, d=63 мм протяженностью 285 пог.м.	по аналогичному оборудованию	188,00												уменьшение доли потерь воды при транспортировке	0,25
176	Реконструкция водовода по пер.Космонавтов от ул.Красноармейская до ул.Свердлова, d=63 мм протяженностью 540 пог.м.	по аналогичному оборудованию			356,00										уменьшение доли потерь воды при транспортировке	0,48
177	Реконструкция резервуаров для запаса чистой воды емкостью 600 кубов на площадке второго подъема 2 шт.	по аналогичному оборудованию		500,00	500,00										уменьшение доли потерь воды при транспортировке	1,34
178	Реконструкция недостроенной водопроводной линии по ул. Набережная d 160 мм, протяженностью 1000 пог.м., от ул. Морская до ул. К.Маркса.	по аналогичному оборудованию						1500,0	1500,0	1500,0					уменьшение доли потерь воды при транспортировке	6,02
179	Реконструкция водопровода по ул. Ленина от ул. Маяковского до ул. Советская, протяженностью 550 пог.м. d=150 мм.	по аналогичному оборудованию						618,75	618,75	618,75	618,75				уменьшение доли потерь воды при транспортировке	3,31
180	Реконструкция НС второго подъема (насосные агрегаты ЦН 400-105 - 2 шт.)	по аналогичному оборудованию		500,00	500,00										уменьшение удельного расхода электроэнергии в процессе транспортировки воды	22,37

Продолжение таблицы 1.33.1

№ п/п	Наименование мероприятий	Способ оценки инвестиций	Капитальные затраты по годам, тыс. руб.											Ожидаемые результаты	Оценка эффективности вложенных средств по целевым показателям*, %	
			2018	2019	2020	2021	2022	2023	2024	2025	2026	2027	2028			
181	Установка частотнорегулируемого привода НС второго подъема (производитель SAJ серия 8000 В-2 шт.)	по аналогичному оборудованию	100,00												уменьшение удельного расхода электроэнергии в процессе транспортировки воды	2,24
182	Реконструкция НС первого подъема (насосный агрегат 1Д500-63 - 1 шт.)	по аналогичному оборудованию		300,00											уменьшение удельного расхода электроэнергии в процессе транспортировки воды	6,71
183	Установка частотнорегулируемого привода НС первого подъема (производитель SAJ серия 8000 В-1 шт.)	по аналогичному оборудованию	50,00												уменьшение удельного расхода электроэнергии в процессе транспортировки воды	1,12
184	Установка электролизной производительностью ориентировочно 5кг/сут	по аналогичному оборудованию				1100,0									уменьшение доли проб питьевой воды подаваемой из источников водоснабжения в водопроводную сеть	19,64
	<b>ИТОГО</b>		<b>2115,60</b>	<b>10548,28</b>	<b>14386,56</b>	<b>13734,92</b>	<b>11221,45</b>	<b>12501,45</b>	<b>9422,76</b>	<b>9045,72</b>	<b>8348,26</b>	<b>10023,75</b>	<b>7907,60</b>			
	<b>Всего по району:</b>		<b>93467,63</b>													

\* - оценка эффективности рассчитывается по формуле  $\% = \frac{z}{K} * 100$ , где z – затраты на проведение мероприятий для достижения целевого показателя, тыс. руб; К – сумма капитальных затрат на проведение мероприятия по выбранному целевому показателю по району, тыс. руб

### **1.34 Плановые значения показателей развития централизованных систем водоснабжения**

Целевые показатели развития централизованных систем водоснабжения приведены в соответствии с приказом Министерства строительства и жилищно-коммунального хозяйства Российской Федерации от 4 апреля 2014 года №162/пр «Об утверждении перечня показателей надежности, качества, энергетической эффективности объектов централизованных систем горячего водоснабжения, холодного водоснабжения и (или) водоотведения, порядка и правил определения плановых значений и фактических значений таких показателей».

К показателям надежности, качества, энергетической эффективности объектов централизованных систем горячего водоснабжения, холодного водоснабжения и (или) водоотведения относятся:

- а) показатели качества воды (в отношении питьевой воды);
- б) показатели надежности и бесперебойности водоснабжения;
- в) показатели эффективности использования ресурсов, в том числе уровень потерь воды (тепловой энергии в составе горячей воды);
- г) иные показатели, установленные федеральным органом исполнительной власти, осуществляющим функции по выработке государственной политики и нормативно-правовому регулированию в сфере жилищно-коммунального хозяйства.

Показателями качества питьевой воды являются:

- а) доля проб питьевой воды, подаваемой из источников водоснабжения, водопроводных станций или иных объектов централизованной системы водоснабжения в распределительную водопроводную сеть, не соответствующих установленным требованиям, в общем объеме проб, отобранных по результатам производственного контроля качества питьевой воды;
- б) доля проб питьевой воды в распределительной водопроводной сети, не соответствующих установленным требованиям, в общем объеме проб, отобранных по результатам производственного контроля качества питьевой воды.

Показателем надежности и бесперебойности водоснабжения является количество перерывов в подаче воды, зафиксированных в местах исполнения обязательств организацией, осуществляющей холодное водоснабжение, возникших в результате аварий, повреждений и иных технологических нарушений на объектах централизованной системы холодного водоснабжения, принадлежащих организации, осуществляющей горячее водоснабжение, холодное водоснабжение, в расчете на протяженность водопроводной сети в год (ед./км).

Показателями энергетической эффективности являются:

- доля потерь воды в централизованных системах водоснабжения при транспортировке в общем объеме воды, поданной в водопроводную сеть (в процентах);

- удельный расход электрической энергии, потребляемой в технологическом процессе транспортировки питьевой воды, на единицу объема транспортируемой воды (кВт\*ч/куб. м).

При определении фактических значений показателей надежности, качества и энергетической эффективности учитывается:

а) результаты технического обследования централизованных систем холодного водоснабжения (далее - техническое обследование);

б) информацию, раскрываемую организациями, осуществляющими водоснабжение в соответствии со Стандартами раскрытия информации в сфере водоснабжения и водоотведения, утвержденными постановлением Правительства Российской Федерации от 17 января 2013 г. N 6;

в) информацию, предоставленную территориальным органом федерального органа исполнительной власти, осуществляющего федеральный государственный санитарно-эпидемиологический надзор, о состоянии качества питьевой воды, подаваемой организацией, осуществляющей водоснабжение и соответствии или несоответствии питьевой воды установленным требованиям;

г) информацию, предоставленную территориальным органом федерального органа исполнительной власти, осуществляющего государственный экологический надзор, о состоянии водных объектов, забор (изъятие) водных ресурсов из которых осуществляется организацией, осуществляющей водоснабжение;

д) данные коммерческого учета холодной воды;

е) иную информацию, предоставленную организацией, осуществляющей холодное водоснабжение, содержащую сведения о фактическом состоянии объектов централизованных систем холодного водоснабжения.

Фактические значения показателей качества питьевой воды определяются следующим образом:

а) доля проб питьевой воды, подаваемой из источников водоснабжения, водопроводных станций или иных объектов централизованной системы водоснабжения в распределительную водопроводную сеть, не соответствующих установленным требованиям, в общем объеме проб, отобранных по результатам производственного контроля качества питьевой воды:

$$D_{\text{прс}} = \frac{K_{\text{прс}}}{K_n} \cdot 100\%,$$

$K_{\text{прс}}$  - количество проб питьевой воды, отобранных по результатам производственного контроля, не соответствующих установленным требованиям;

$K_n$  - общее количество отобранных проб.

Фактические значения показателя надежности и бесперебойности централизованных систем водоснабжения определяется отдельно для централизованных систем холодного водоснабжения и характеризуются количеством перерывов в подаче воды, зафиксированных в определенных договором холодного водоснабжения произошедших в результате аварий, повреждений и иных технологических нарушений на объектах централизованной системы холодного водоснабжения, принадлежащих организации, осуществляющей холодное водоснабжение, в расчете на протяженность водопроводной сети в год (ед./км):

$$P_H = \frac{K_{a/п}}{L_{\text{сети}}},$$

$K_{a/п}$  - количество перерывов в подаче воды, зафиксированных в определенных договором холодного водоснабжения, единым договором водоснабжения или договором транспортировки холодной воды, произошедших в результате аварий, повреждений и иных технологических нарушений на объектах централизованной системы холодного водоснабжения принадлежащих организации, осуществляющей холодное водоснабжение;

$L_{\text{сети}}$  - протяженность водопроводной сети (км).

В случае если продолжительность одного перерыва подачи холодной воды, горячей воды превысила 12 часов с момента его начала, то такой перерыв разбивается на несколько перерывов, исходя из не превышения продолжительности каждого перерыва 12 часов.

Фактические значения показателей энергетической эффективности определяются следующим образом:

а) доля потерь воды в централизованных системах водоснабжения при ее транспортировке в общем объеме воды, поданной в водопроводную сеть (процентов):

$$D_{\text{ПВ}} = \frac{V_{\text{пот}}}{V_{\text{общ}}} \cdot 100\%$$

$V_{\text{общ}}$  - общий объем воды, поданной в водопроводную сеть;

$V_{\text{пот}}$  - объем потерь воды в централизованных системах водоснабжения при ее транспортировке.

Удельный расход электрической энергии, потребляемой в технологическом процессе транспортировки питьевой воды, на единицу объема транспортируемой питьевой воды (кВт\*ч/куб. м):

$$y_{\text{тр}} = \frac{K_{\text{Э}}}{V_{\text{общ}}}$$

$K_{\text{Э}}$  – общее количество электроэнергии, потребленной в тех. процессе подачи воды, кВт;

$V_{\text{общ}}$  - общий объем воды, поданной в водопроводную сеть.

Целевые показатели системы водоснабжения Цимлянского района приведены в таблице 1.34.1.

### **1.35 Перечень выявленных бесхозяйственных объектов централизованных систем водоснабжения и перечень организаций, уполномоченных на их эксплуатацию**

В результате обследования объектов систем водоснабжения Цимлянского района бесхозяйственные объекты не выявлены.



**Таблица 1.34.1 – Целевые показатели системы водоснабжения**

№ п/п	Наименование показателей	Ед. изм.	Величина показателя										
			2018г.	2019г.	2020г.	2021г.	2022г.	2023г.	2024г.	2025г.	2026г.	2027г.	2028г.
1	2	3	4	5	6	7	8	9	10	11	12	13	14
1	Объем поданной воды	тыс. м <sup>3</sup>	1743,3	1827,00	1827,00	1827,00	1827,00	1827,00	1827,00	1827,00	1827,00	1827,00	1827,00
	Полезный отпуск воды (реализация) потребителям	тыс. м <sup>3</sup>	875,57	913,5	924,462	935,424	946,386	957,348	968,31	979,272	990,234	1001,196	1012,158
<b>Показатели качества питьевой воды</b>													
2	Доля проб питьевой воды, подаваемой из источников водоснабжения в распределительную водопроводную сеть, не соответствующих установленным требованиям, в общем объеме проб, отобранных по результатам производственного контроля качества питьевой воды	%	0	0	0	0	0	0	0	0	0	0	0
3	Доля проб питьевой воды в распределительной водопроводной сети, не соответствующих установленным требованиям, в общем объеме проб, отобранных по результатам производственного контроля качества питьевой воды	%	0	0	0	0	0	0	0	0	0	0	0
<b>Показатели надежности и бесперебойности водоснабжения</b>													
4	Количество перерывов в подаче воды, возникших в результате аварий, повреждений и иных технологических нарушений на объектах централизованной системы холодного водоснабжения, в расчете на протяженность водопроводной сети в год	ед./км	0,7	0,7	0,69	0,68	0,67	0,66	0,65	0,64	0,63	0,63	0,62

Продолжение таблицы 1.34.1

1	2	3	4	5	6	7	8	9	10	11	12	13	14
<b>Показатели эффективности использования ресурсов</b>													
5	Потери воды	тыс. м <sup>3</sup>	951,43	913,50	902,54	891,58	880,61	869,65	858,69	847,73	836,77	825,80	814,84
6	Доля потерь воды в системе водоснабжения при транспортировке в общем объеме воды, поданной в водопроводную сеть (Д <sub>ПВ</sub> )	%	52,1	50	49,4	48,8	48,2	47,6	47	46,4	45,8	45,2	44,6
7	Удельный расход электрической энергии, потребляемой в технологическом процессе подготовки питьевой воды, на единицу объема воды, отпускаемой в сеть (У <sub>ТР</sub> )*	кВт ч/м <sup>3</sup>	0,065	0,065	0,096	0,131	0,131	0,14	0,14	0,14	0,14	0,143	0,159
8	Удельный расход электрической энергии, потребляемой в технологическом процессе транспортировки питьевой воды, на единицу объема воды, отпускаемой в сеть (У <sub>ТР</sub> )**	кВт ч/м <sup>3</sup>	1,5	1,35	1,28	1,21	1,18	1,18	1,18	1,18	1,18	1,18	1,18

\* - в соответствии с предусмотренными мероприятиями по уменьшению доли проб питьевой воды подаваемой из источников водоснабжения в водопроводную сеть предусмотрено внедрение в систему водоснабжения установок по обеззараживанию и умягчению воды (таблица 1.33.1), за счет этого происходит рост удельного расхода электрической энергии, потребляемой в технологическом процессе подготовки питьевой воды;

\*\* - удельный расход электрической энергии, потребляемой в технологическом процессе транспортировки питьевой воды имеет тенденцию к снижению за счет реконструкции насосных станций (таблица 1.33.1).

\*

## **II СХЕМА ВОДООТВЕДЕНИЯ**

### **2 Существующее положение в сфере водоотведения муниципального образования**

#### **2.1 Описание структуры системы сбора, очистки и отведения сточных вод на территориях поселений и деление территорий поселений на эксплуатационные зоны**

На территории сельских поселений Цимлянского района система централизованного водоотведения имеется только в городе Цимлянск.

Водоотведение от жилого сектора и промышленных предприятий г. Цимлянска на городские очистные сооружения осуществляется по трем основным коллекторам: коллектор туббольницы (диаметром 200 мм.), коллектор городка (диаметром 250 мм.), коллектор винзавода (диаметром 200 мм.) из 4-х насосных станций: КНС (винзавод), КНС (городок), КНС (СШ. № 3), КНС (Буденного).

Все сточные воды по существующим напорно-самотечным коллекторам поступают на решетки-дробилки для гомогенизации гетерогенной части (отбросов). После решеток сточная вода подается на напорные гидроциклоны (песколовки), где пульпа поступает на песковые площадки, а сточная вода на биологическую очистку в биореактор.

Далее очищаемая вода перетекает в блок доочистки I ступени в реконструированные 2-х ярусные отстойники, работающие по принципу аэротенка-отстойника, где аэротенком является септическая часть, а функции отстойника выполняют его сборные желоба. II ступень доочистки размещается в существующих вторичных отстойниках, оборудованных биологически активными элементами, которые осуществляют отделение активного ила от очищаемых стоков, а также более глубокое окисление за счет закрепленной загрузки.

Для повышения концентрации растворенного кислорода в биореакторах предусмотрена аэрация смеси сточной воды и активного ила с помощью комбинированных эжекторов.

Обеззараживание осуществляется при помощи жидкого хлора. Планируется перейти к обеззараживанию ультрафиолетовой установкой УДВ - 250.

Далее очищенные и обеззараженные сточные воды самотеком сбрасываются в р. Кумшак. При достижении проектных концентраций загрязняющих веществ на выходе с ОСК сброс будет осуществляться в инфильтрационно-поглощающее устройство.

Избыточный активный ил из сооружений выпускается в емкость аэробно-кавитационного стабилизатора осадков, где подвергаются глубокой минерализации и дегельминтизации.

Далее осадок выпускается на иловые площадки.

В настоящее время проходят пуско-наладочные работы реконструируемых: очистных сооружений, производимые фирмой «Экотер» г. Волгоград.

Контроль за качеством сточных вод осуществляет лаборатория химико-бактериологического анализа, которая относится к службе главного инженера.

Вывоз жидких бытовых отходов от неканализованного жилищного фонда, частного сектора и предприятий, не имеющих центральной канализации, осуществляется ассенизационными машинами ОАО «Водоканал». ЖБО сливаются в специально оборудованный колодец перед ОСК для дальнейшей очистки.

Существует служба по профилактической очистке сетей, ремонту насосного оборудования КНС, ремонту запорной арматуры, канализационных колодцев.

## **2.2 Описание результатов технического обследования централизованной системы водоотведения, включая описание существующих канализационных очистных сооружений, в том числе оценку соответствия применяемой технологической схемы очистки сточных вод требованиям обеспечения нормативов качества очистки сточных вод, определение существующего дефицита (резерва) мощностей сооружений и описание локальных очистных сооружений, создаваемых абонентами**

В Цимлянском городском поселении существует 4 бассейна канализования с централизованной системой хозяйственно-бытовой канализации:

- 1 бассейн канализования – Винзавод - ул. Советская;
- 2 бассейн канализования – СОШ №3 - ул. Свердлова-ул. Иринагина;

- 3 бассейн канализования – городок ГЭС - ул. Гришина;
- 4 бассейн канализования – Буденного - ул. Буденного;

Городские хозяйственно-бытовые и производственные стоки по трем основным коллекторам с использованием четырех основных станций КНС подаются на очистные сооружения канализации г. Цимлянска.

Прием сточных вод от абонентов, не подключенных к централизованной системе канализации осуществляется в выгребные ямы. Жители пользуются выгребными или надворными уборными, которые имеют недостаточную степень гидроизоляции, что приводит к загрязнению территории.

#### ***Технологическая схема***

##### ***канализационной насосной станции (КНС) школы № 3***

Хозбытовые стоки поступают на КНС со школы № 3 и от домов по ул. Октябрьская 37, Пушкина 94-98, д/с «Золотая рыбка», нескольких домов с ул. Иринина по чугунным коллекторам диаметром 100-150 мм. С приемного отделения КНС стоки перекачиваются двумя насосами марки СМ-100-65-250 мощностью 5,5 кВт/час и ФГ 57,7/9,5 (резервный) мощностью 4 кВт/час по стальному напорному коллектору диаметром 100, протяженностью 216 м до колодца - гасителя по ул. Свердлова, а затем 80м самотеком до углового колодца по ул. Буденного, куда подключается коллектор туббольницы.

Далее стоки самотеком поступают на очистные сооружения.

#### ***Технологическая схема***

##### ***канализационной насосной станции (КНС) городок***

Хозбытовые стоки поступают из городка ГЭС по чугунным трубам диаметром 200 мм в приемное отделение КНС, построенное в 1953 году. Из приемного отделения стоки откачиваются двумя фекальными насосами (один резервный) марки ФГ 216/24 мощностью 22 кВт каждый и подаются по стальному напорному коллектору протяженностью 215 м диаметром 200 мм до колодца - гасителя. Далее стоки поступают самотеком на очистные сооружения по коллектору диаметром 250 мм.

Имеется запасной резервуар, на случай аварии на КНС, емкостью 320 м<sup>3</sup>.

***Технологическая схема  
канализационной насосной станции (КНС) винзавод***

Хозбытовые и промышленные стоки с предприятия ОАО «Цимлянские вина» и квартала № 75 по чугунной трубе диаметром 200 мм поступают в приемное отделение КНС, построенной в 1962 году. Из приемного отделения стоки откачиваются 2-мя фекальными насосами (один резервный) марки:

ФГ 216/24 и СМ 150-125-315 А14 мощностью 37 кВт. каждый, по стальному напорному коллектору диаметром 150 мм протяженностью 420 м до колодца-гасителя, а дальше самотеком на очистные сооружения по коллектору диаметром 200-250 мм.

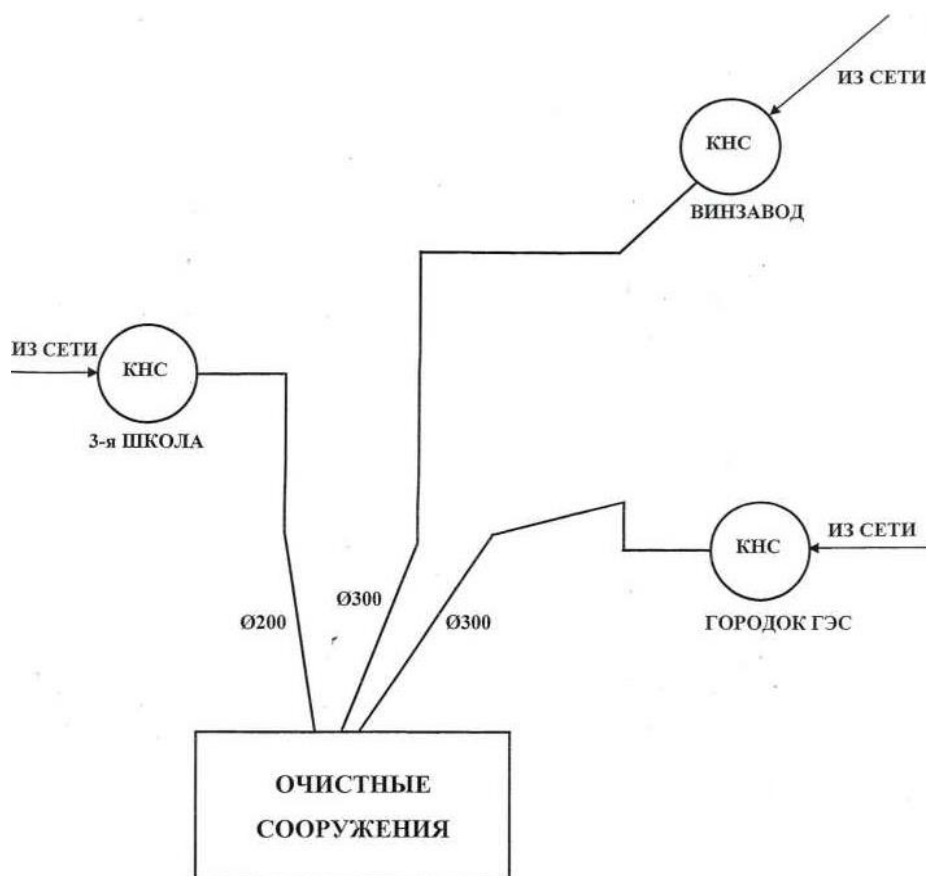
В случае аварии на насосной станции стоки поступают в запасной аварийный резервуар объемом 180 м<sup>3</sup>. С запасного резервуара стоки откачиваются фекальным насосом.

***Технологическая схема  
канализационной насосной станции (КНС) Буденного***

Хозбытовые стоки поступают на КНС от многоквартирного жилого дома, административного здания и гаража Цимлянского участка ВМЭС в приемное отделение по чугунной трубе диаметром 100 мм, протяженностью 150 м.

Из приемного отделения стоки откачиваются одним насосным агрегатом марки ФГ 57,7/9,5 мощностью 4 кВт по стальному напорному коллектору диаметром 100 мм протяженностью 220 м, по уд. Буденного до колодца-гасителя, расположенного по ул. Заводской. Далее самотеком на очистные сооружения.

Принципиальная схема системы канализации города Цимлянска показана на рисунке 2.2.1.



**Рисунок 2.2.1** – Принципиальная схема системы канализации г. Цимлянска

Сточные воды, поступающие на очистные сооружения, подвергаются полной биологической очистке, включающей несколько последовательных ступеней:

- Задержание и удаление из сточных вод разного рода механических примесей, отходов (бытовой мусор, тряпки, бумага) происходит на решетках.
- Выделение из сточной воды минеральных примесей (песок, шлам и т.д.) осуществляется на песколовках.
- Выделение из сточной воды грубодисперсных примесей, оседающих в виде сырого осадка и плавающих жироподобных веществ – на первичных отстойниках.
- Биохимическое окисление растворенных, коллоидных и взвешенных органических веществ, и неорганических загрязнений с помощью бактерий,

простейших и других микроорганизмов активного ила – в аэротенке-вытеснителе с регенератором.

- Отделение сточной воды и активного ила происходит во вторичном отстойнике. Осуществляется разделение активного ила на две части. Циркуляционный активный ил под действием насоса поступает в аэротенк-вытеснитель, а избыточный активный ил подается в аэробный стабилизатор.

- Доочистка сточных вод происходит на механических фильтрах.

- Обеззараживание сточных вод протекает в бактерицидных установках.

- Обработка трех видов осадков: измельченные отбросы, взвешенные частицы и избыточный активный ил, осуществляется в аэробном стабилизаторе. После чего обезвоженный и минерализованный осадок подается на иловые площадки.

Очистные сооружения канализации г. Цимлянска расположены в южной части промзоны города на специально отведенной площадке, на левом берегу реки Кумшак – правого притока реки Дон, между главным ходом железной дороги Волгодонск – Морозовск и подъездным путем ЗАО «Цимлянский судомеханический завод». Общая площадь территории очистных сооружений составляет 1,322 га. В санитарно-защитной зоне ОСК, которая для существующей производительности составляет 200 м, в настоящее время размещена индивидуальная жилая застройка по ул. Речная. Проектная производительность очистных сооружений канализации:

- 839,5 тыс. м<sup>3</sup>/год; 2,300 тыс. м<sup>3</sup>/сутки; 95,8 м<sup>3</sup>/час.

Эксплуатацию ОСК осуществляет ГУП РО «УРСВ». С 2003 года очистные сооружения канализации находятся в состоянии незавершенной реконструкции и до настоящего времени не приняты в эксплуатацию. Прежняя технология очистки сточных вод в процессе реконструкции сооружений разрушена и утрачена. Новая технологическая схема пока не дает практических результатов. В процессе биологической очистки не достигается полного удаления из сточных вод всех бактерий, в том числе болезнетворных. Для решения



этой проблемы принимаются соответствующие меры - обеззараживание сточных вод после очистки при помощи жидкого хлора.

Данный метод обеззараживания воды является одним из наиболее применяемых в связи с высокой эффективностью, дешевизной и доступностью.

Хотя хлорирование сточных вод после очистки и решает часть проблемы, качество очистки сточных вод не соответствует ПДК (таблица 2.2.1) при сбросе их в водоемы рыбохозяйственного назначения.

**Таблица 2.2.1** – Данные лабораторных количественных химических анализов сточной воды

№ п/п	Определяемый показатель	Единица измерения	НДС	НД на метод выполнения измерений	Результат КХА
1	рН-среды	ед рН	6,5-8,5	ПНД Ф 14.1:2:3:4.121-97	7,97±0,17
2	ХПК	мг/дм <sup>3</sup>	30,0	ПНД Ф 14.1:2.100-97	137,94±33,11
3	БПКполн	мгО <sub>2</sub> /дм <sup>3</sup>	3,0	ПНД Ф 14.1:2:3:4.123-97	58,26±5,83
4	Растворенный кислород	мг/дм <sup>3</sup>	≥4-6	ПНД Ф 14.1:2.101-97	4,49±0,45
5	Взвешенные вещества	мг/дм <sup>3</sup>	28,5	ПНД Ф 14.1:2:4.254-09	21,3±3,6
6	Сухой остаток	мг/дм <sup>3</sup>	788,0	ПНД Ф 14.1:2:4.114-97	1145±87
7	Сульфаты	мг/дм <sup>3</sup>	100,0	ПНД Ф 14.1:2.107-97	128±20
8	Хлориды	мг/дм <sup>3</sup>	162,0	ПНД Ф 14.1:2.96-97	375±33
9	Ионы аммония	мг/дм <sup>3</sup>	0,50	ПНД Ф 14.1:2.1-95	9,65±2,03
10	Нитрит-ионы	мг/дм <sup>3</sup>	0,08	ПНД Ф 14.1:2:4.3-95	0,514±0,087
11	Нитрат-ионы	мг/дм <sup>3</sup>	40,0	ПНД Ф 14.1:2:4.4-95	0,34±0,12
12	Фосфат-ионы	мг/дм <sup>3</sup>	0,2(Р)	ПНД Ф 14.1:2:4.112-97	5,66±0,68
13	Сульфиды	мг/дм <sup>3</sup>	(отс.)	ПНД Ф 14.1:2.109-97	0,0026±0,0012
14	АПАВ	мг/дм <sup>3</sup>	0,1	ПНД Ф 14.1:2:4.15-95	0,996±0,159
15	Железо общее	мг/дм <sup>3</sup>	0,1	ПНД Ф 14.1:2.50-96	0,31±0,07
16	Ионы меди	мг/дм <sup>3</sup>	0,001	ПНД Ф 14.1:2:4.48-96	0,0214±0,0043
17	Ионы цинка	мг/дм <sup>3</sup>	0,01	ПНД Ф 14.1:2:4.60-96	0,0142±0,0055
18	Нефтепродукты	мг/дм <sup>3</sup>	0,05	ПНД Ф 14.1:2:4.128-98	0,100±0,035

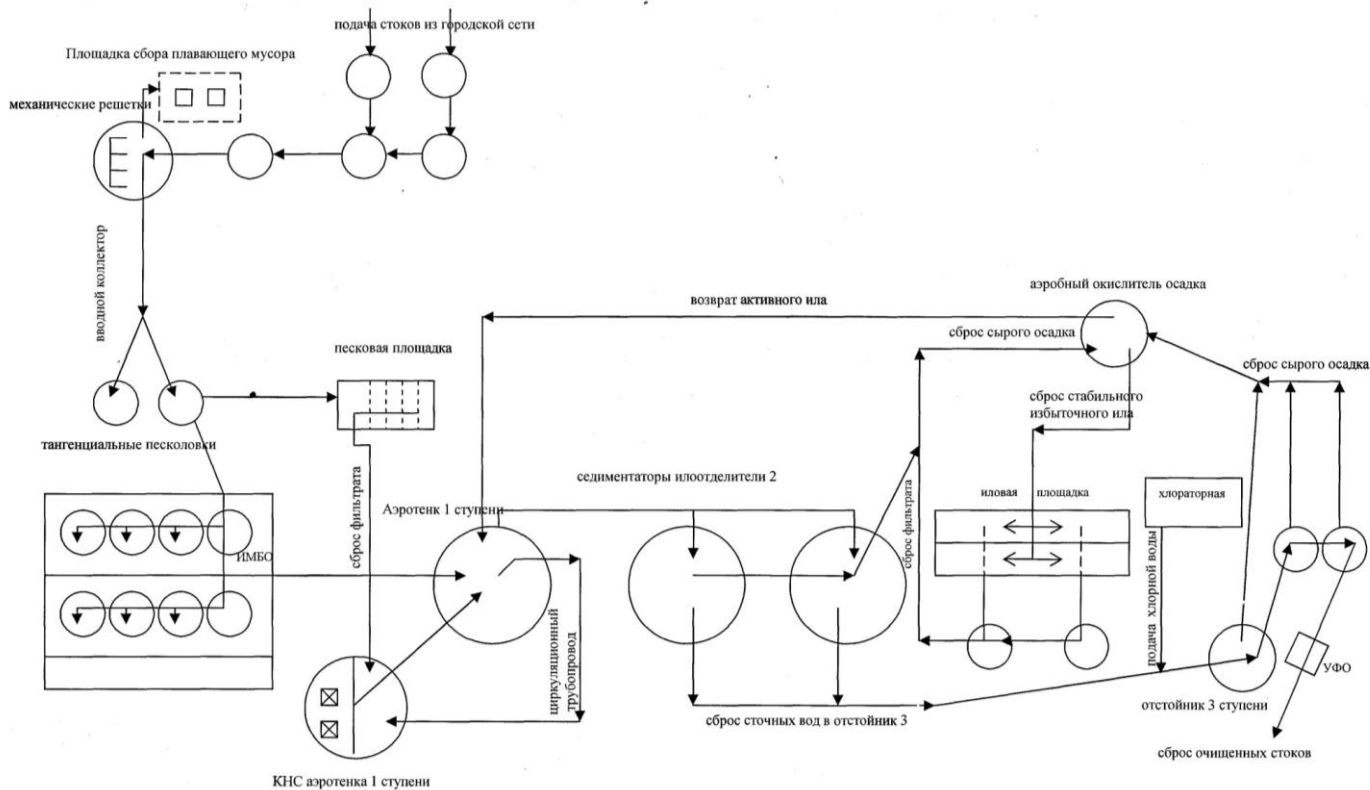
Проектная производительность очистных сооружений канализации после реконструкции: 4,000 тыс. м<sup>3</sup>/сутки.

Состав очистных сооружений после реконструкции:

- механические решетки – 2 шт.;
- тангенциальные песколовки (напорные гидроциклоны) – 2 шт.;
- песковая площадка с искусственным дренирующим основанием;

- интегральный модуль биологической очистки, состоящий из двух блок-секций биореакторов (вертикальных аэротенков), производительностью 2000 м<sup>3</sup>/сутки каждая;
- биологический аэротенк-отстойник II ступени биологической очистки - 1 шт.;
- седиментаторы - илоотделители – 2 шт.;
- аэробный стабилизатор – окислитель избыточного активного ила, оборудованный низкочастотным кавитатором для разрушения яиц гельминтов и стойких форм микроорганизмов – 1 шт.;
- вторичные отстойники – 3 шт.;
- технологические насосные станции перекачки сточных вод и иловых осадков – 4 шт.;
- иловые площадки с искусственными дренирующими устройствами - 2 шт.;
- установка ультрафиолетового облучения очищенных сточных вод - 1 шт.;
- хлораторная станция для дезинфекции сточных вод – 1 шт.;
- инфильтрационно-поглощающий пруд – 1 шт.;
- производственная химическая лаборатория, совмещенная с бытовыми помещениями для обслуживающего персонала – 1 шт.;
- локальный выпуск очищенных сточных вод в р. Кумшак – 1 шт.

Принципиальная схема очистки сточных вод на ОСК г. Цимлянска после реконструкции представлена на рисунке 2.2.2.



**Рисунок 2.2.2** – Принципиальная схема очистки сточных вод на ОСК

г. Цимлянск после реконструкции

**2.2.1 Описание технологических зон водоотведения, зон централизованного и нецентрализованного водоотведения (территорий, на которых водоотведение осуществляется с использованием централизованных и нецентрализованных систем водоотведения) и перечень централизованных систем водоотведения**

На территории сельских поселений Цимлянского района возможно выделение технологических зон водоотведения только по территориальной принадлежности.

I зона – город Цимлянск.

II зона – все остальные населенные пункты сельских поселений Цимлянского района, осуществляющие водоотведение в выгребные ямы.

## **2.2.2 Описание технической возможности утилизации осадков сточных вод на очистных сооружениях существующей централизованной системы водоотведения**

На ОСК Цимлянского городского поселения образующиеся осадки сточных вод в настоящее время не обрабатываются и не утилизируются.

Для утилизации остатков сточных вод ОСК поселения должны содержать сооружения по обработке осадков. В них осадок первичных отстойников и минерализованный и уплотненный избыточный активный ил разделяются на центрифугирование. После центрифугирования осадок направляется для обеззараживания в камеры дегельминтизации, затем в бункер и вывозится на иловые площадки.

Утилизация осадков сточных вод и избыточного активного ила часто связана с использованием их в сельском хозяйстве в качестве удобрения, что обусловлено достаточно большим содержанием в них биогенных элементов. Активный ил особенно богат азотом и фосфорным ангидридом, медью, молибденом, цинком.

В качестве удобрения можно использовать те осадки сточных вод и избыточный активный ил, которые предварительно были подвергнуты обработке, гарантирующей последующую их незагниваемость, а также гибель патогенных микроорганизмов и яиц гельминтов.

В случае образования больших объемов осадков сточных вод, содержащих соли тяжелых металлов, из-за чего их нельзя использовать в качестве удобрения, целесообразно использовать другие пути утилизации, например, сжигание осадков.

Представляет интерес практика использования осадков сточных вод в Германии. Здесь предложен способ сжигания активного ила с получением заменителей нефти и каменного угля. Подсчитано, что при сжигании 350 тыс. т активного ила можно получить топливо, эквивалентное 700 тыс. баррелей нефти и 175 тыс. т угля [1 баррель - 159 л.]

Одним из преимуществ этого метода является то, что полученное топливо удобно хранить. В случае сжигания активного ила выделяемая энергия расходуется на производство пара, который немедленно используется, а при переработке ила в метан требуются дополнительные капитальные затраты на его хранение.

Проведенные токсикологические исследования показали возможность переработки сырых осадков и избыточного активного ила в цементном производстве.

### **2.2.3 Описание состояния и функционирования канализационных коллекторов и сетей, сооружений на них, включая оценку их износа и определение возможности обеспечения отвода и очистки сточных вод на существующих объектах централизованной системы водоотведения**

Централизованная система общегородской канализации г. Цимлянска включает в себя:

#### 1. Напорные коллекторы (1,001 км):

- трубопровод  $d=100$  мм (сталь) – 0,366 км;
- трубопровод  $d=150$  мм (сталь) – 0,420 км;
- трубопровод  $d=200$  мм (сталь) – 0,215 км;

#### 2. Самотечные коллекторы (19,800 км):

- трубопровод  $d=150$  мм (керамика) – 6,510 км;
- трубопровод  $d=200$  мм (керамика) – 6,466 км;
- трубопровод  $d=250$  мм (керамика) – 1,718 км;
- трубопровод  $d=300$  мм (чугун) – 1,389 км;
- трубопровод  $d=300$  мм (керамика) – 2,797 км;
- трубопровод  $d=500$  мм (керамика) – 0,920 км;

#### 3. Внутриквартальные и внутридворовые сети (25,077 км):

- трубопровод  $d=100$  мм (чугун) – 20,457 км;
- трубопровод  $d=150$  мм (чугун) – 4,620 км;

Общая протяженность канализационной сети города – 46,93 км.

Степень износа сетей – 81,61%.

Сети и сооружения канализации имеют неудовлетворительное техническое состояние: канализационные насосные станции требуют замены насосного оборудования, большая часть сетей водоотведения выработали нормативный срок эксплуатации.

Напорные канализационные коллекторы от канализационных насосных станций до очистных сооружений канализации имеют критический уровень износа. При такой изношенности существует большая вероятность возникновения аварийных ситуаций. Устранение аварии на работающем напорном канализационном коллекторе технически выполнить предельно сложно, последствия по загрязнению окружающей среды могут носить катастрофический характер.

Характеристики существующих канализационных станций г. Цимлянска показаны в таблице 2.2.3.1.

**Таблица 2.2.3.1** – Характеристики существующих канализационных станций г. Цимлянска

Местоположение канализационной насосной станции	Год постройки	Мощность фактич., тыс.м <sup>3</sup> /сут	Марка насосов	Количество, насосов, (шт.)	Размеры станции, м		Диаметр, мм	
					в плане	глубина	подвод коллектора	напор. трубопровод
КНС Винзавод - ул.Советская	1964	300-350м <sup>3</sup> /сутки	ФГ 216/24	1	d=6000	5000	300	150
		300-350м <sup>3</sup> /сутки	СМ 150-125	1				
КНС СОШ №3 л.Свердлова-ул. Иринина	1973	80 м <sup>3</sup> /сутки	СМ 100-65-250	1	d=5000	4500	150	100
		80 м <sup>3</sup> /сутки	ФГ 57,5/9,5	1				
КНС городок ГЭС – ул. Гришина	1954	350 м <sup>3</sup> /сутки	ФГ 216/24	2	d=6000	6000	250	200
КНС Буденного ул. Буденного	1986	30 м <sup>3</sup> /сутки	ФГ 57,5/9,5	1	d=5000	3000	150	100

#### **2.2.4 Оценка безопасности и надежности объектов централизованной системы водоотведения и их управляемости**

Централизованная система водоотведения представляет собой сложную систему инженерных сооружений, надежная и эффективная работа которых является одной из важнейших составляющих благополучия населенного пункта. По системе, состоящей из трубопроводов, коллекторов общей протяженностью около 46,93 км отводятся на очистку все сточные воды, образующиеся на территории города Цимлянска. В условиях экономии воды и ежегодного сокращения объемов водопотребления и водоотведения приоритетными направлениями развития системы водоотведения являются повышение качества очистки воды и надежности работы сетей и сооружений. Практика показывает, что трубопроводные сети являются, не только наиболее функционально значимым элементом системы канализации, но и наиболее уязвимым с точки зрения надежности. По-прежнему острой остается проблема износа канализационной сети. Поэтому особое внимание необходимо уделять ее реконструкции и модернизации.

Для вновь прокладываемых участков канализационных трубопроводов наиболее надежным и долговечным материалом является полиэтилен. Этот материал выдерживает ударные нагрузки при резком изменении давления в трубопроводе, является стойким к электрохимической коррозии. В связи с большим износом насосных станций необходимо произвести модернизацию всего насосного оборудования всех подведомственных КНС. При эксплуатации биологических очистных сооружений канализации наиболее чувствительными к различным дестабилизирующим факторам являются аэротенки. Основные причины, приводящие к нарушению биохимических процессов при эксплуатации канализационных очистных сооружений: перебои в энергоснабжении; поступление токсичных веществ, ингибирующих процесс биологической очистки. Опыт эксплуатации сооружений в различных условиях позволяет оценить воздействие вышеперечисленных факторов и принять меры,

обеспечивающие надежность работы очистных сооружений. Важным способом повышения надежности очистных сооружений (особенно в условиях экономии энергоресурсов) является внедрение автоматического регулирования технологического процесса. Реализуя комплекс мероприятий, направленных на повышение надежности системы водоотведения, обеспечивается устойчивая работа системы канализации.

### **2.2.5 Оценка воздействия сбросов сточных вод через централизованную систему водоотведения на окружающую среду**

Все хозяйственно-бытовые и производственные сточные воды по системе, состоящей из трубопроводов, коллекторов, канализационных насосных станций, отводятся на очистку на очистные сооружения канализации.

Поверхностно-ливневые сточные воды не организовано отводятся через почву.

Хозяйственно-бытовые и производственные сточные воды проходят механическую и биологическую очистку, но технические возможности по очистке сточных вод на биологических очистных сооружениях канализации, работающих в существующем штатном режиме, не соответствуют проектным характеристикам. Качество сброса сточных вод существенно не удовлетворяет требуемым показателям. Существующая система водоотведения представляет опасность с экологической точки зрения ввиду отсутствия работоспособных систем очистки сточных вод. Требуется капитальная реконструкция очистных сооружений.

### **2.2.6 Описание территорий муниципального образования, не охваченных централизованной системой водоотведения**

В настоящее время не охвачены централизованной системой водоотведения следующие населенные пункты:



**Калининское сельское поселение** (станция Калининская; хутор Антонов; хутор Карнауховский; станция Терновская)

**Красноярское сельское поселение** (станция Красноярская; посёлок Дубравный; хутор Рынок-Романовский)

**Лозновское сельское поселение** (хутор Лозной; станция Камышевская; хутор Карпов; станция Лозновская; хутор Ломовцев; хутор Рынок-Каргальский; посёлок Синий Курган; посёлок Сосенки)

**Маркинское сельское поселение** (станция Маркинская; хутор Железнодорожный; станция Кумшацкая; хутор Паршиков; хутор Черкасский)

**Новоцимлянское сельское поселение** (станция Новоцимлянская; хутор Аксенов; хутор Богатырев; хутор Карповский; хутор Ремизов)

**Саркеловское сельское поселение** (посёлок Саркел; хутор Крутой; станция Хорошевская)

В вышеперечисленных населенных пунктах преобладает индивидуальная жилая застройка. Жители домов частного сектора используют для нужд водоотведения выгребные ямы с последующим вывозом ассенизаторскими машинами на канализационные очистные сооружения. Существующая застройка индивидуальными жилыми домами и наличие прочих инженерных коммуникаций усложняет задачу трассировки сетей хозяйственно-бытовой канализации и размещения канализационных насосных станций. Для обеспечения абонентов населенных пунктов услугами централизованного водоотведения требуется разработка принципиальной схемы канализования.

### **2.3 Описание существующих технических и технологических проблем системы водоотведения поселения**

Около 90% населения пользуется выгребными ямами. Техническое состояние всего канализационного комплекса неудовлетворительное, чему способствует большой процент износа канализационных трубопроводов и коллектора, большая степень износа канализационных насосных станций.

В настоящее время поселения Цимлянского района имеют довольно низкую степень благоустройства. Централизованная система канализации на территории жилой застройки отсутствует.

В связи с соблюдением санитарно-гигиенических норм, предъявляемых к поселениям, в том числе с увеличением расхода сточных вод от планируемых объектов строительства требуется строительство очистных сооружений полной биологической очистки в населенных пунктах со строительством узлов механического обезвоживания осадка.

Отсутствие систем отбора и очистки поверхностного стока в жилых и промышленных зонах поселений способствует загрязнению существующих водных объектов, грунтовых вод и грунтов, а также подтоплению территории.

## **2.4 Балансы сточных вод в системе водоотведения**

### **2.4.1 Баланс поступления сточных вод в централизованную систему водоотведения и отведения стоков по технологическим зонам водоотведения**

В соответствии с п. 5.1.1 СП 32.13330.2012, расчетное удельное среднесуточное (за год) водоотведение бытовых сточных вод от жилых зданий следует принимать равным расчетному удельному среднесуточному (за год) водопотреблению, согласно СП 31.13330.2012, без учета расхода воды на полив территорий и зеленых насаждений.

Нормы водоотведения для поселений Цимлянского района приняты в соответствии со СП 32.13330.2012 п. 2.1 равными нормам водопотребления без учета расхода воды на полив территории и зеленых насаждений. Коэффициент суточной неравномерности принят равным 1.3.

Нормативы, по которым используются выгребные ямы для отвода стоков, не соответствуют современным требованиям, предъявляемым к очистке стоков. Стоки после очистки не удовлетворяют ПДК для сброса. Образующийся осадок не обрабатывается и не утилизируется.

Прогнозные балансы фактические и на расчетный срок приведены в таблице 2.4.1. Объемы водоотведения от сохраняемых и планируемых объектов

производственного, общественно-делового и рекреационно-спортивного назначения рассчитаны ориентировочно на основе объемов водопотребления.

В настоящее время количество жителей района обеспеченных централизованной канализацией составляет примерно 30% от населения района (за счет канализации г.Цимлянска). Часть индивидуальной застройки, расположенная вблизи канализационных коллекторов, подключена к централизованной системе канализации. Значительная часть индивидуальной застройки канализации не имеет, стоки отводятся в выгреба. Наличие выгребов в черте населенных пунктов приводит к ухудшению качественного состава грунтовых вод.

В соответствии с п. 5.1.1 СП 32.13330.2012, расчетное удельное среднесуточное (за год) водоотведение бытовых сточных вод от жилых зданий следует принимать равным расчетному удельному среднесуточному (за год) водопотреблению, согласно СП 31.13330.2012, без учета расхода воды на полив территорий и зеленых насаждений. Расчет выполнен с учетом 100% обеспечения отвода стоков от жилых кварталов в существующую централизованную систему канализации. Жидкие отходы ассенизационным транспортом вывозятся на существующие очистные сооружения. Расчет планируемого среднесуточного водоотведения в поселении представлен в таблице 2.4.1.

**Таблица 2.4.1** – Планируемый расход сточных вод населенных пунктов Цимлянского района

Наименование потребителей	2016 год	Расчетный срок 2028 год
	Расходы сточных вод,	Расходы сточ- ных вод, *
	м <sup>3</sup> /сут.	м <sup>3</sup> /сут.
1. Хозяйственные нужды населения, проживающего в зданиях, оборудованных канализацией (совместно с расходами на нужды местной промышленности и неучтенными расходами)	560,54	1308,87
2. Хозяйственные и технологические нужды бюджетных организаций	141,67	332,76
3. Хозяйственные и технологические нужды прочих организаций	262,05	576,79
<b>Итого:</b>	<b>964,27</b>	<b>2218,43</b>

\* - расчет приведен в таблице 2.8.1

## **2.5 Оценка фактического притока неорганизованного стока (сточных вод, поступающих по поверхности рельефа местности) по технологическим зонам водоотведения.**

Оценку фактического притока неорганизованного стока по технологическим зонам водоотведения в поселениях Цимлянского района выполнить не представляется возможным, по причине отсутствия данных о неорганизованных стоках (сточных вод, поступающих по поверхности рельефа местности).

## **2.6 Сведения об оснащенности зданий, строений, сооружений приборами учета принимаемых сточных вод и их применении при осуществлении коммерческих расчетов**

В Федеральном законе от 07.12.2011 № 416-ФЗ «О водоснабжении и водоотведении», ст. 2, используются следующие понятия:

**Коммерческий учет сточных вод** (далее также – коммерческий учет) – определение количества полученной за определенный период принятых (отведенных) сточных вод с помощью средств измерений или расчетным способом.

**Сточные воды централизованной системы водоотведения** (далее – сточные воды) – принимаемые от абонентов в централизованные системы водоотведения воды, а также дождевые, талые, инфильтрационные, поливомоечные, дренажные воды, если централизованная система водоотведения предназначена для приема таких вод.

Коммерческий учет сточных вод имеет важное значение поскольку происходит постоянный рост тарифов за сброс сточных вод, количество которых служит основным показателем при расчете транспортировку, перекачку, очистку. Кроме того, ужесточаются требования законодательства по коммерческому учету стоков.

Требования по организации учета определены постановлениями Правительства РФ от 12.02.1999 г. № 167 «Об утверждении Правил пользования системами коммунального водоснабжения и канализации в РФ» и от 10.04.2007 г. № 219 «Об утверждении Положения об осуществлении государственного

мониторинга водных объектов», а также Приказ Минприроды России от 8.07.2009 г. № 205 «Об утверждении Порядка ведения 43 собственниками водных объектов и водопользователями учета объема забора (изъятия) водных ресурсов из водных объектов и объема сброса сточных вод и (или) дренажных вод, их качества».

На основании ст. 20 Федерального закона от 07.12.2011 № 416-ФЗ «О водоснабжении и водоотведении», п. 1, коммерческому учету подлежит объем сточных вод: - принятых от абонентов по договорам водоотведения; - транспортируемых организацией, осуществляющей транспортировку сточных вод, по договору по транспортировке сточных вод; - в отношении которых произведена очистка в соответствии с договором по очистке сточных вод.

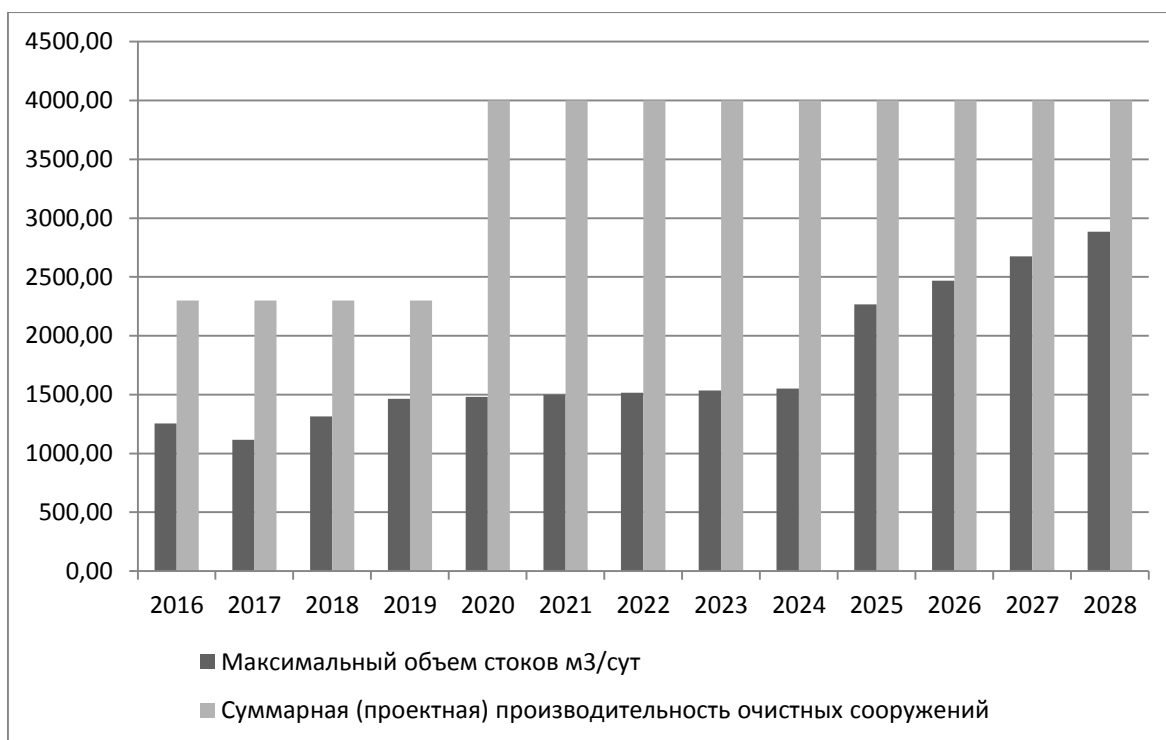
В настоящее время коммерческий учет сточных вод, принимаемый от потребителей, осуществляется в соответствии с количеством потребленной воды.

Дальнейшее развитие коммерческого учета сточных вод осуществляется в соответствии с федеральным законом «О водоснабжении и водоотведении» №416 от 07.12.2011 г. Предлагается при наличии технической возможности провести полное оснащение приборами учета сточных вод абонентов, осуществляющих поступление или транспортировку сточных вод по договорам водоотведения или транспортировки с систему коммунальной канализации. Узел учета предлагается размещать в измерительных колодцах

## **2.7 Результаты ретроспективного анализа за последние 10 лет балансов поступления сточных вод в централизованную систему водоотведения по технологическим зонам водоотведения и по поселениям с выделением зон дефицитов и резервов производственных мощностей**

Баланс поступления сточных вод в существующую централизованную систему водоотведения по технологическим зонам водоотведения (по выпускам) поселений Цимлянского района с выделением зон дефицитов и резервов производственных мощностей за 2007, и за период 2016 - 2027 гг. представлен в таблице 2.7.1. Как видно из таблицы дефицита производственных мощностей

очистных сооружений канализации не наблюдается. Динамика резервов производительности ОСК Цимлянского района приведена на рисунке 2.7.1.



**Рисунок 2.7.1** - Динамика резервов производительности ОСК Цимлянского района

## **2.8 Прогнозные балансы поступления сточных вод в централизованную систему водоотведения и отведения стоков по технологическим зонам водоотведения на срок не менее 10 лет с учетом различных сценариев развития поселений**

Прогнозные балансы существующей системы водоотведения района приведены в таблице 2.8.1.

**Таблица 2.7.1- Баланс поступления сточных вод с выделением зон дефицитов и резервов**

<b>Наименование технологической зоны водоотведения</b>	<b>2016г.</b>	<b>2017г.</b>	<b>2018г.</b>	<b>2019г.</b>	<b>2020г.</b>	<b>2021г.</b>	<b>2022г.</b>	<b>2023г.</b>	<b>2024г.</b>	<b>2025г.</b>	<b>2026г.</b>	<b>2027г.</b>	<b>2028г.</b>
Технологическая зона водоотведения: Поселения Цимлянского района, тыс. м <sup>3</sup> /год	351,96	313,11	369,00	411,08	416,01	420,94	425,87	430,81	435,74	636,53	693,16	750,90	809,73
Среднесуточный объем стоков, м <sup>3</sup> /сут	964,27	857,84	1010,96	1126,23	1139,75	1153,26	1166,78	1180,29	1193,81	1743,91	1899,08	2057,25	2218,43
Максимальный объем стоков, м <sup>3</sup> /сут	1253,56	1115,19	1314,25	1464,10	1481,67	1499,24	1516,81	1534,38	1551,95	2267,08	2468,80	2674,43	2883,96
Суммарная (проектная) производительность очистных сооружений (ОСК г.Цимлянка 2300 м <sup>3</sup> /сут, после реконструкции и учетом локальных очистных сооружений 4000 м <sup>3</sup> /сут ) м <sup>3</sup> /сут	2300	2300	2300	2300	4000	4000	4000	4000	4000	4000	4000	4000	4000
Резерв (+)/Дефицит (-), %	54,50	48,49	57,14	63,66	37,04	37,48	37,92	38,36	38,80	56,68	61,72	66,86	72,10

**Таблица 2.8.1- Прогнозные балансы поступления сточных вод**

№ п/п	Наименование показателей	Ед. изм.	2016г.	2017г.	2018г.	2019г.	2020г.	2021г.	2022г.	2023г.	2024г.	2025г.	2026г.	2027г.	2028г.
1	Поступило в систему водоотведения (с учетом неучтенных расходов)	тыс. м <sup>3</sup> /ГОД	351,96	313,11	369,00	411,08	416,01	420,94	425,87	430,81	435,74	636,53	693,16	750,90	809,73
2	Население	тыс. м <sup>3</sup> /ГОД	204,60	184,73	217,71	242,53	245,44	248,36	251,27	254,18	257,09	375,55	408,97	443,03	477,74
3	Бюджетные организации	тыс. м <sup>3</sup> /ГОД	51,71	46,97	55,35	61,66	62,40	63,14	63,88	64,62	65,36	95,48	103,97	112,63	121,46
4	Прочие организации	тыс. м <sup>3</sup> /ГОД	95,65	81,41	95,94	106,88	108,16	109,44	110,73	112,01	113,29	165,50	180,22	195,23	210,53



## 2.9 Прогноз объема сточных вод

### 2.9.1 Сведения о фактическом и ожидаемом поступлении сточных вод в централизованную систему водоотведения

Сведения о фактическом и ожидаемом поступлении сточных вод (годовое, среднесуточное, максимальное суточное) приведены в таблице 2.9.1.

**Таблица 2.9.1** – Ожидаемое поступление сточных вод

Период	Ед. изм.	Водоотведение		
		Среднесуточное	Максимальное суточное	Годовое
2016	м <sup>3</sup>	964,27	1253,56	457548,00
2028	м <sup>3</sup>	2218,43	2883,96	1052644,32

### 2.10 Описание структуры централизованной системы водоотведения (эксплуатационные и технологические зоны)

Все сети водоотведения Цимлянского района можно разделить на 4 зоны канализования с централизованной системой хозяйственно-бытовой канализации:

- 1 зона канализования – Винзавод - ул. Советская;
- 2 зона канализования – СОШ №3 - ул. Свердлова-ул. Иринаина;
- 3 зона канализования – городок ГЭС - ул. Гришина;
- 4 зона канализования – Буденного - ул. Буденного;

Городские хозяйственно-бытовые и производственные стоки по трем основным коллекторам с использованием четырех основных станций КНС подаются на очистные сооружения канализации г. Цимлянска.

## **2.11 Расчет требуемой мощности очистных сооружений исходя из данных о расчетном расходе сточных вод, дефицита (резерва) мощностей по технологическим зонам сооружений водоотведения с разбивкой по годам**

Требуемая мощность существующих очистных сооружений на 2018г составляет 1314,25 м<sup>3</sup>/сут., на расчетный срок 2028г требуемая мощность составит 2883,96 м<sup>3</sup>/сут.

Мощность локальных очистных сооружений на расчетный срок (таб. 2.14.3) в ранее не канализованных населенных пунктах составит 1050 м<sup>3</sup>/сут.

Загрязненные производственные стоки предприятий перед сбросом в канализационные сети станции должны пройти очистку на локальных очистных сооружениях, размещаемых на своих территориях. Место сброса очищенных сточных вод полагается в установленном порядке согласованию с органами санитарно-эпидемиологического надзора, природоохранными органами и органами в сфере управления водными ресурсами.

Канализование водопотребителей, не охваченных централизованной системой водоотведения поселений, предлагается проектировать с применением локальных модульных очистных сооружений канализации с циклом полной биологической очистки. ЛОСК размещаются на группы домов или кварталов в зависимости от планировочной возможности и рельефа местности с учетом наличия места сброса очищенных стоков. При этом необходимо рассмотреть возможность использования очищенной воды для полива приусадебных участков, зеленых насаждений общего пользования, дорог и проездов.

## **2.12 Результаты анализа гидравлических режимов и режимов работы элементов централизованной системы водоотведения**

Основными элементами централизованной системы водоотведения поселений Цимлянского района являются: самотечные канализационные сети с трубопроводами и колодцами, транспортирующие стоки от зданий до КНС, здания КНС, напорные канализационные сети от КНС до ОСК. Внутренняя

канализация принимает сточные вод в местах их образования и отводит их за пределы здания в наружную канализационную сеть. Наружная канализация предназначена для перемещения сточных вод через канализационные станции за пределы населенных пунктов к очистным сооружениям. Они, в свою очередь, обезвреживают и очищают сточные воды перед выпуском их в водоем без нарушения его естественного состояния, обрабатывают осадок в целях его дальнейшей утилизации или использования. Фактические гидравлические режимы и режимы работы элементов централизованной системы водоотведения диктуются проектными решениями, реализованными при их строительстве, типами и состоянием применяемого оборудования. Гидравлические режимы канализационной сети, работающей при самотечном режиме, с частичным наполнением сечения трубопровода зависят в основном от рельефа местности, грунтовых условий и расположения КНС в точке приема стоков. Анализ работы этих участков в поселениях Цимлянского района показал, что проектные уклоны соблюдены, гидравлические режимы в основном поддерживаются, за исключением времени образования засоров и их устранения. Гидравлические режимы канализационной сети, работающей при напорном режиме, зависят в основном от рельефа местности, грунтовых условий и расположения КНС в точке приема стоков, характеристик применяемого оборудования. Анализ работы этих участков показал, что проектные уклоны соблюдены, оборудование работает в штатном режиме, гидравлические режимы в основном поддерживаются. Режимы работы элементов централизованной системы водоотведения, так же в основном соблюдаются. Исключение составляет время образования и устранения засоров на сети, ремонты оборудования.

## **2.13 Анализ резервов производственных мощностей очистных сооружений системы водоотведения и возможности расширения зоны их действия**

Анализ резервов производственных мощностей выявил существенные резервы ОСК района, однако нужно учесть, что максимальный суточный расход сточных вод сравнивался с проектной производительностью существующих и проектируемых локальных ОСК, если учесть неудовлетворительное техническое состояние ОСК района можно сделать вывод о требуемой реконструкции очистных сооружений с целью расширения зоны их действия, а также проектирования и строительства новых локальных ОСК.

## **2.14 Предложения по строительству, реконструкции и модернизации (техническому перевооружению) объектов централизованной системы водоотведения**

### **2.14.1 Основные направления, принципы, задачи и целевые показатели развития централизованной системы водоотведения**

При обосновании предложений по строительству и реконструкции объектов централизованной системы водоотведения должны быть решены следующие задачи:

- обеспечение надежности водоотведения путем организации возможности перераспределения потоков сточных вод между технологическими зонами сооружений водоотведения;

- организация водоотведения с использованием локальных очистных сооружений в ранее не канализованных населенных пунктах: ст.Калининская, х. Лозной, ст. Маркинская, х. Паршиков, х. Ремизов, х. Богатырев, ст. Новоцимлянская и п.Саркел;

- сокращение сбросов и организация возврата очищенных сточных вод на технические нужды.

Для сбора сточных вод и направления их на ОСК, по территории населенных пунктов необходимо запроектировать сеть самотечных и напорных канализационных коллекторов с размещением колодцев гасителей и канализационных насосных станций.

Разработка схемы канализования поселений должна быть осуществлена на последующих стадиях проектирования силами специализированной организации.

Канализование водопотребителей, не охваченных централизованной системой водоотведения в населенных пунктах перечисленных выше, предлагается проектировать с применением локальных модульных очистных сооружений канализации (ЛОСК) с циклом полной биологической очистки. ЛОСК размещаются на группы домов или кварталов застройки в зависимости от планировочной возможности и рельефа местности с учетом наличия места сброса очищенных стоков. При этом необходимо рассмотреть возможность использования очищенной воды для полива приусадебных участков, зеленых насаждений общего пользования, дорог и проездов.

#### **2.14.2 Перечень основных мероприятий по реализации схем водоотведения с разбивкой по годам, включая технические обоснования этих мероприятий**

Схемой предусмотрены отдельные хозяйственно-бытовая и дождевая системы канализации, обеспечивающие отведение прогнозируемых объемов сточных вод.

Учитывая современные высокие требования к охране водоемов от загрязнения и необходимость очистки дождевого стока с территорий при выпуске их в водоемы, применяется отдельная система канализации с устройством локальных очистных сооружений дождевой канализации.

В настоящее время система водостоков практически отсутствует.

В малых населенных пунктах первоначальная задача создать открытую систему дождевой канализации, как переходной этап, с устройством лотков, канав и водопропускных труб с отводом в регулирующий резервуар через разделительные камеры (ливнеспуски) с последующим выпуском в прилегающие водотоки.

На расчетный срок проектом предлагается закрытая система отвода поверхностных вод на очистные сооружения с выпуском в прилегающие водоемы. Необходимо выявить возможность использования условно чистых дождевых вод для оборотного водоснабжения в технических целях, использование обезвреженных осадков для удобрения и других целей. Основными водоприемниками водостоков являются реки, водотоки и запруды, устраиваемые в оврагах путем перегораживания их плотинами.

Для проектируемой системы хоз-бытовой канализации поселения предлагается выполнить следующие мероприятия:

- обеспечить канализование жилого фонда и объектов соцкультбыта за счет строительства новой и реконструкции существующей системы канализации в населенных пунктах (см. графическую часть):

- ст.Калининская, х. Лозной, ст. Маркинская, х. Паршиков, х. Ремизов, х. Богатырев, ст. Новоцимлянская, п.Саркел, ст. Красноярская, г.Цимлянск.

*Защита территории от подтопления.*

На территории поселения отмечена тенденция к повышению уровня грунтовых вод.

Причины подъема уровня грунтовых вод следующие:

- отсутствие хозяйственно-бытовой канализации на территории индивидуальной застройки;

- утечки из водонесущих коммуникаций вследствие недостаточного высокого качества труб, строительного-монтажных и ремонтных работ;

- отсутствие сети дождевой канализации;

- изменение путей поверхностного стока атмосферных вод.

Защиту от подтопления поселений Цимлянского района предлагается осуществлять с помощью профилактических мероприятий.

Профилактические мероприятия в первую очередь должны предусматривать организацию рельефа территории для отведения поверхностного стока, надежную эксплуатацию инженерных коммуникаций, изоляционную защиту зданий и сооружений, создание биодренажа для использования транспортирующей способности древесных насаждений с целью понижения уровня грунтовых вод.

Кардинальные методы защиты от подтопления такие как устройство ливневой канализации требуют проведения инженерно-геологических и инженерно-геодезических изысканий, и на основании анализ изысканий можно будет сделать вывод о необходимости проектирования и строительства систем ливневой канализации в поселениях Цимлянского района.

*Сбор и вывоз жидких отходов из неканализованных домовладений.*

Неканализованные домовладения должны оборудоваться отстойниками в границах земельного участка, находящегося в собственности, отстойники должны иметь водонепроницаемый выгреб.

Отстойники размещаются в границах земельного участка, их размещение должно обеспечивать соблюдение расстояний в соответствии с требованиями санитарных и градостроительных норм и правил:

- От соседнего дома и его сооружений - на 10-12 метров.
- До забора, разделяющего соседний участок - не менее чем на 2,0 метра.
- Жилого дома - не менее 5 метров.
- Водозаборных колодцев и скважин - на 20 метров.
- Водопроводных труб - на 25 метров.
- Подземных течений грунтовых вод - на 25 метров.
- Газовых труб - на 5 метров.

Строительство отстойников (выгребных ям) производится с соблюдением установленных нормативными документами требований, обеспечивающих их герметичность, и должен приниматься в эксплуатацию специальным

актом приемки, который подписывается представителями предприятия ВКХ, администрации района.

Выгребы следует очищать по мере заполнения, проводить дезинфекцию согласно Сан ПиН 42-128-4690-88.

Жидкие отходы из неканализованных домовладений вывозятся ассенизационным вакуумным транспортом на существующие очистные сооружения в г.Цимлянске на которых необходимо предусмотреть пункты приема жидких бытовых отходов (ЖБО). В связи с организацией канализации в населенных пунктах района (см.п. 2.14.1) в которых ранее канализация предусмотрена не была необходимо организовать на локальных очистных сооружениях пункты приема ЖБО и учесть это при расчете мощности локальных очистных сооружений (п. 2.14.3)..

Организация системы дождевой канализации и развитие дренажной сети тесно увязаны, отвод дренажных вод предусматривается в сети дождевой канализации, строительство которой должно опережать строительство дренажных систем. На улицах, где покрытия проездов имеют безбордюрный профиль, предусмотреть водоотвод открытого типа, состоящий из лотков, кюветов, канав, переездных труб, мостиков, с выпуском в пониженные места рельефа.

На промышленных территориях предусмотреть локальные очистные сооружения для очистки территории от нефтепродуктов и пылевых осадков добычи и переработки щебеночных и цементных производств.

Предложенная схема определяет основные направления стока и ориентировочное местоположение очистных сооружений

Работы по развитию системы канализации поселения предлагается вести поэтапно, в течение всего срока реализации схем водоснабжения.

Мероприятия по строительству, реконструкции и модернизации объектов систем водоснабжения Цимлянского района на расчетный срок 2028 г. приведены в таблице 2.24.2.



**Таблица 2.14.2** - Перечень плановых мероприятий по строительству и ремонту объектов централизованной системы водоотведения на период 2018 – 2028 гг.

№ п/п	Наименование мероприятий	Реализация мероприятий по годам, тыс. руб.с учетом НДС.											
		Финансовые потребности, всего, тыс. руб.	2018г.	2019г.	2020г.	2021г.	2022г.	2023г.	2024г.	2025г.	2026г.	2027г.	2028г.
<i>Калининское сельское поселение</i>													
<b>Строительство и ремонт объектов централизованной системы водоотведения, в том числе по мероприятиям:</b>													
1	Строительство самотечного канализационного коллектора L=2,5 км в ст.Калининская	17500,00			8750,00	8750,00							
2	Строительство напорного канализационного коллектора L=0,1 км в ст.Калининская	700,00		700,00									
3	Строительство локальных очистных сооружений канализации Q=250м3/сут в ст.Калининская	12500,00		6250,00	6250,00								
4	Строительство КНС Q=15 м <sup>3</sup> /час в ст.Калининская	800,00		800,00									
	<b>ИТОГО по поселению:</b>	<b>31500,00</b>	<b>0,00</b>	<b>7750,00</b>	<b>15000,0</b>	<b>8750,00</b>	<b>0,00</b>	<b>0,00</b>	<b>0,00</b>	<b>0,00</b>	<b>0,00</b>	<b>0,00</b>	<b>0,00</b>

Продолжение таблицы 2.14.2

№ п/п	Наименование мероприятий	Реализация мероприятий по годам, тыс. руб.с учетом НДС.												
		Финансовые потребности, всего, тыс. руб.	2018г.	2019г.	2020г.	2021г.	2022г.	2023г.	2024г.	2025г.	2026г.	2027г.	2028г.	
<b>Красноярское сельское поселение</b>														
<b>Строительство и ремонт объектов централизованной системы водоотведения, в том числе по мероприятиям:</b>														
1	Строительство самотечного канализационного коллектора L=5 км в ст.Красноярская	35000,00					7000,00	7000,00	7000,00	7000,00	7000,00			
2	Строительство КНС Q=6,5 м³/час в ст.Красноярская	650,00					650,00							
<b>ИТОГО по поселению:</b>		<b>35650,00</b>	<b>0,00</b>	<b>0,00</b>	<b>0,00</b>	<b>0,00</b>	<b>7650,00</b>	<b>7000,00</b>	<b>7000,00</b>	<b>7000,00</b>	<b>7000,00</b>	<b>7000,00</b>	<b>0,00</b>	<b>0,00</b>
<b>Лозновское сельское поселение</b>														
<b>Строительство и ремонт объектов централизованной системы водоотведения, в том числе по мероприятиям:</b>														
1	Строительство самотечного канализационного коллектора L=2,5 км в х.Лозной	17500,00							5833,33	5833,33	5833,33			
2	Строительство напорного канализационного коллектора L=0,1 км в х.Лозной	700,00							700,00					
3	Строительство локальных очистных сооружений канализации Q=250м³/сут в х.Лозной	12500,00							6250,00	6250,00				

Продолжение таблицы 2.14.2

№ п/п	Наименование мероприятий	Реализация мероприятий по годам, тыс. руб.с учетом НДС.											
		Финансовые потребности, всего, тыс. руб.	2018г.	2019г.	2020г.	2021г.	2022г.	2023г.	2024г.	2025г.	2026г.	2027г.	2028г.
4	Строительство КНС Q=15 м <sup>3</sup> /час в х.Лозной	800,00							800,00				
	<b>ИТОГО по поселению:</b>	<b>31500,00</b>	<b>0,00</b>	<b>0,00</b>	<b>0,00</b>	<b>0,00</b>	<b>0,00</b>	<b>0,00</b>	<b>13583,33</b>	<b>12083,33</b>	<b>5833,33</b>	<b>0,00</b>	<b>0,00</b>
<i>Маркинское сельское поселение</i>													
<b>Строительство и ремонт объектов централизованной системы водоотведения, в том числе по мероприятиям:</b>													
1	Строительство самотечного канализационного коллектора L=2,5 км в ст.Маркинская	17500,00								5833,33	5833,33	5833,33	
2	Строительство самотечного канализационного коллектора L=2,0км в х.Паршиков	14000,00										7000,00	7000,00
3	Строительство напорного канализационного коллектора L=0,1 км в х.Паршиков	700,00								700,00			
4	Строительство напорного канализационного коллектора L=0,1 км в ст.Маркинская	700,00							700,00				
5	Строительство локальных очистных сооружений канализации Q=150м <sup>3</sup> /сут в ст.Маркинская	7500,00							3750,00	3750,00			

№ п/п	Наименование мероприятий	Реализация мероприятий по годам, тыс. руб.с учетом НДС.											
		Финансовые потребности, всего, тыс. руб.	2018г.	2019г.	2020г.	2021г.	2022г.	2023г.	2024г.	2025г.	2026г.	2027г.	2028г.
6	Строительство локальных очистных сооружений канализации Q=100м <sup>3</sup> /сут в х.Паршиков	5000,00							2500,00	2500,00			
7	Строительство КНС Q=7 м <sup>3</sup> /час в ст.Маркинская	700,00							700,00				
8	Строительство КНС Q=5 м <sup>3</sup> /час в х.Паршиков	600,00							600,00				
<b>ИТОГО по поселению:</b>		<b>46700,00</b>	<b>0,00</b>	<b>0,00</b>	<b>0,00</b>	<b>0,00</b>	<b>0,00</b>	<b>0,00</b>	<b>8250,00</b>	<b>12783,33</b>	<b>5833,33</b>	<b>12833,33</b>	<b>7000,00</b>
<b>Новоцимлянское сельское поселение</b>													
<b>Строительство и ремонт объектов централизованной системы водоотведения, в том числе по мероприятиям:</b>													
1	Строительство самотечного канализационного коллектора L=1,5 км в х.Ремизов	10500,00				3500,00	3500,00	3500,00					
2	Строительство самотечного канализационного коллектора L=1,5 км в х.Богатырев	10500,00				3500,00	3500,00	3500,00					
3	Строительство самотечного канализационного коллектора L=2 км в ст.Новоцимлянская	14000,00				4666,66	4666,66	4666,66					

№ п/п	Наименование мероприятий	Реализация мероприятий по годам, тыс. руб.с учетом НДС.											
		Финансовые потребности, всего, тыс. руб.	2018г.	2019г.	2020г.	2021г.	2022г.	2023г.	2024г.	2025г.	2026г.	2027г.	2028г.
4	Строительство локальных очистных сооружений канализации Q=150м <sup>3</sup> /сут в ст.Новоцимлянская	7500,00					3750,00	3750,00					
5	Строительство КНС Q=7 м <sup>3</sup> /час в ст.Новоцимлянская	700,00						700,00					
	<b>ИТОГО по поселению:</b>	<b>43200,00</b>	<b>0,00</b>	<b>0,00</b>	<b>0,00</b>	<b>11666,66</b>	<b>15416,66</b>	<b>16116,66</b>	<b>0,00</b>	<b>0,00</b>	<b>0,00</b>	<b>0,00</b>	<b>0,00</b>
<i>Саркеловское сельское поселение</i>													
<b>Строительство и ремонт объектов централизованной системы водоотведения, в том числе по мероприятиям:</b>													
1	Строительство самотечного канализационного коллектора L=2 км в х.Крутой	14000,00									4666,66	4666,66	4666,66
2	Строительство самотечного канализационного коллектора L=2,5 км в п.Саркел	17500,00									5833,33	5833,33	5833,33
3	Строительство локальных очистных сооружений канализации Q=150м <sup>3</sup> /сут в п.Саркел	7500,00									3750,00	3750,00	
4	Строительство КНС Q=7 м <sup>3</sup> /час в п.Саркел	700,00										700,00	
	<b>ИТОГО по поселению:</b>	<b>39700,00</b>	<b>0,00</b>	<b>0,00</b>	<b>0,00</b>	<b>0,00</b>	<b>0,00</b>	<b>0,00</b>	<b>0,00</b>	<b>0,00</b>	<b>14249,99</b>	<b>14949,99</b>	<b>10499,99</b>

№ п/п	Наименование мероприятий	Реализация мероприятий по годам, тыс. руб.с учетом НДС.											
		Финансовые потребности, всего, тыс. руб.	2018г.	2019г.	2020г.	2021г.	2022г.	2023г.	2024г.	2025г.	2026г.	2027г.	2028г.
<b>Цимлянское городское поселение</b>													
<b>Строительство и ремонт объектов централизованной системы водоотведения, в том числе по мероприятиям:</b>													
1	Реконструкция самотечного канализационного коллектора по пер. Октябрьский в г. Цимлянске d=250 мм, протяженностью 250 п.м	1355,76			355,76	1000,00							
<b>Реконструкция напорных коллекторов:</b>													
2	КНС Винзавод ул. Советская d=150мм. – 420 п.м.	2310,00		2310,00									
3	КНС СШ№3 ул.Свердлова-ул.Ирина d=100мм. - 220п.м.	1100,00		1100,00									
4	КНС городок ул.Гришина d=200 мм. - 215п.м.	1290,00		1290,00									
<b>Реконструкция межквартальных самотечных коллекторов:</b>													
5	пер.Западный d=500мм. 250 п.м.	1750,00		1750,00									
6	пер. Октябрьский d=250 мм. 250 п.м.	1250,00		1250,00									
7	ул.Буденного d=800 мм. 300 п.м.	2400,00		2400,00									

Продолжение таблицы 2.14.2

№ п/п	Наименование мероприятий	Реализация мероприятий по годам, тыс. руб.с учетом НДС.											
		Финансовые потребности, всего, тыс. руб.	2018г.	2019г.	2020г.	2021г.	2022г.	2023г.	2024г.	2025г.	2026г.	2027г.	2028г.
<b>Реконструкция канализационных насосных станций:</b>													
8	КНС винзавод ул.Советская (1962год ввода)	500,00		500,00									
9	КНС школа №3	500,00		500,00									
10	КНС городок ул. Гришина (1953 год ввода)	500,00		500,00									
11	Приобретение резервных фекальных насосов:												
12	КНС СШ№3 насос СМ 100-65-250/4 - 1 шт.	78,00		78,00									
13	КНС городок насос СМ 150-125-315А/4 - 1 шт.	130,00		130,00									
14	КНС винзавод насос СМ 150-125-315А/4 - 1 шт.	130,00		130,00									
15	погружной, глубинный "Иртыш 30 ПФ"	50,00		50,00									
	<b>ИТОГО по поселению:</b>	<b>13343,76</b>	<b>0</b>	<b>11988</b>	<b>355,76</b>	<b>1000</b>	<b>0</b>	<b>0</b>	<b>0</b>	<b>0</b>	<b>0</b>	<b>0</b>	
	<b>ИТОГО по району:</b>	<b>241593,76</b>	<b>0,00</b>	<b>19738,00</b>	<b>15355,76</b>	<b>21416,66</b>	<b>23066,66</b>	<b>23116,66</b>	<b>28833,33</b>	<b>31866,66</b>	<b>32916,65</b>	<b>27783,32</b>	<b>17499,99</b>

### **2.14.3 Технические обоснования основных мероприятий по реализации схем водоотведения**

На расчетный срок, 2028 год, водоотведение по району составит 809,72 тыс. м<sup>3</sup>/год. Для развития централизованной системы хозяйственно-бытовой канализации запланированы следующие мероприятия:

1. Строительство канализационных насосных станций сточных вод ст.Калининская, х. Лозной, ст. Маркинская, х. Паршиков, х. Ремизов, х. Богатырев, ст. Новоцимлянская, п.Саркел, ст. Красноярская, г.Цимлянск.

2. Строительство и реконструкция самотечных и напорных канализационных сетей в районе застройки ст.Калининская, х. Лозной, ст. Маркинская, х. Паршиков, х. Ремизов, х. Богатырев, ст. Новоцимлянская, п.Саркел, ст. Красноярская, г.Цимлянск.

3. Канализование новой жилой и общественной застройки, а также кварталов существующих жилых зон самотечными коллекторами в канализационные насосные станции (КНС), предусмотренные к размещению в наиболее низких частях в ст.Калининская, х. Лозной, ст. Маркинская, х. Паршиков, х. Ремизов, х. Богатырев, ст. Новоцимлянская, п.Саркел, ст. Красноярская, г.Цимлянск, Цимлянского района Ростовской области. Далее стоки перекачиваются напорными коллекторами на существующие очистные сооружения канализации и проектируемые локальные очистные сооружения, территориальное расположение указано в графической части.

4. Сточные воды от существующих и планируемых производственных зон должны очищаться на локальных очистных сооружениях до ПДК, допустимых к сбросу в сеть хозяйственно-бытовой канализации.



**Таблица 2.14.3 - Расчетная производительность локальных очистных сооружений канализации**

Наименование поселения	Водоотведение расчетное суточное, м <sup>3</sup> /сут	Водоотведение расчетное максимальное суточное, м <sup>3</sup> /сут (без учета воды на пожаротушение и полив)	Требуемая мощность очистных сооружений, м <sup>3</sup> /сут
Калининское сельское поселение	202,77	250,00	250,00
Красноярское сельское поселение	116,55	150,00	150,00
Лозновское сельское поселение	232,85	250,00	250,00
Маркинское сельское поселение	240,99	250,00	250,00
Новоцимлянское сельское поселение	103,07	150,00	150,00
Саркеловское сельское поселение	40,93	150,00	150,00
Цимлянское городское поселение	2218,43	2883,96	2883,96
<b>Итого</b>	<b>3155,58</b>	<b>4083,96</b>	<b>4083,96</b>

5. Строительство самотечной канализационной сети:

- 2,5 км в ст.Калининская;
- 5 км в ст. Красноярская;
- 2,5 км в х.Лозной;
- 2,5 км в ст.Маркинская;
- 2,0 км в х.Паршиков;
- 1,5 км в х.Ремизов;
- 1,5 км в х.Богатырев;
- 2,0 км в ст. Новоцимлянская;
- 2,0 км в х.Крутой;
- 2,5 км в п.Саркел.

6. Строительство напорной канализационной сети:

- 0,1 км в ст.Калининская;
- 0,1 км в х.Лозной;
- 0,1 км в ст.Маркинская;
- 0,1 км в х.Паршиков.

Канализование населенных пунктов Цимлянского района планируется осуществить в течение расчетного срока реализации схемы. С учетом финан-

совых возможностей населения и бюджета муниципальных образований канализование населенных пунктов предлагается производить поэтапно с постепенным наращиванием мощности очистных сооружений путем установки дополнительных модулей. В первую очередь централизованной канализацией рекомендуется оборудовать объекты жилого назначения.

#### **2.14.4 Сведения о вновь строящихся, реконструируемых и предлагаемых к выводу из эксплуатации объектах централизованной системы водоотведения**

Организация системы водоотведения хозяйственно-бытовых и ливневых стоков как для существующей жилой, общественной и производственной застройки, так и для проектируемой. Создание этой системы может быть инициировано и начато на нескольких инвестиционных площадках параллельно и независимо друг от друга, со строительством единых для них канализационных очистных сооружений. Задача организации системы водоотведения является одной из приоритетных для населенного пункта. Предусматривается:

- 1) канализование новой жилой и общественной застройки;
- 2) канализование кварталов существующих селитебных зон населённых пунктов самотечными коллекторами в канализационные насосные станции (КНС), и, далее, сборным напорным коллектором на очистные сооружения существующие и ЛОСК (данные приведены в графической части).

Решение о централизованной канализации не исключает возможность применения локальных очистных сооружений, работающих с использованием инновационных технологий (установки биологической активации процессов и т. п.) типа «ТОПАС» с установкой эффективной доочистки:

- канализование существующих и проектируемых промышленных объектов самотёчными и напорными коллекторами также в сборную канализационную насосную станцию и далее на очистные сооружения.

Самотечные сети предусматриваются со смотровыми колодцами из труб ПВХ 250 и более мм.

При последующих стадиях проектирования, после выполнения инженерно-геологических изысканий, на отдельных участках общественных, жилых и производственных зданий предусматривается устройство дренажных систем с возможным их подключением к системам водоотведения.

Разработанные в схеме мероприятия по созданию и развитию системы водоотведения направлены на улучшение условий проживания населения, минимизацию негативного воздействия предприятий и производств на окружающую природную среду, снижение загрязнения водного бассейна и почв.

Решается двуединая задача - организация системы централизованного водоотведения как для существующей жилой, общественной и производственной застройки, так и для проектируемой. При этом предполагается, что создание этой системы может быть инициировано и начато на нескольких инвестиционных площадках параллельно и независимо друг от друга, со строительством единых для них канализационных очистных сооружений. Задача организации системы водоотведения является одной из приоритетных для поселения.

Решение об устройстве централизованной канализации не исключает возможность применения локальных очистных сооружений для отдельных жилых, общественных или производственных объектов. Места их размещения должны отвечать санитарным и экологическим требованиям, проходить согласование с соответствующими службами и уточняться на следующих стадиях проектирования. Очищенные до 96% стоки (уровень рыбохозяйственных ПДК), возможно направить по лоткам с последующим выпуском в реки и балки. Планируется канализационные стоки самотечной сетью канализации отводить в приемные резервуары насосных станций перекачки, затем, напорными коллекторами перекачивать на очистные сооружения биологического типа, проектируемые в поселениях района.

Для отдельно расположенных участков производственных предприятий возможно устройство локальных очистных сооружений, место размещения которых должно быть уточнено на следующих стадиях проектирования.

Размещение ЛОС будет уточнено на последующей стадии проектирования, предусмотренной Градостроительным кодексом РФ - «Проект планировки и межевания».

Предусмотрено - организация стока поверхностных вод с учетом условий водоотведения с территориями жилых кварталов в населенном пункте на проезжие части улиц. Водоотведение предусматривается вдоль проезжих частей улиц к пониженным частям населенных пунктов и, далее, по укрепленным водоотводным лоткам - на очистные сооружения ливневых вод.

Новое строительство канализационной системы позволяет внедрить новые технологии прокладки инженерных сетей.

При последующих стадиях проектирования, после выполнения инженерно-геологических изысканий, на отдельных участках общественных, жилых и производственных зданий, где наблюдается высокое стояние грунтовых вод, предусматривается устройство дренажных систем.

Разработанные в схеме мероприятия по созданию и развитию системы водоотведения направлены на улучшение условий проживания населения, минимизацию негативного воздействия предприятий и производств на окружающую природную среду, снижение загрязнения водного бассейна и почв.

Проектные предложения на данной стадии сводятся к определению расчетных расходов сточных вод, соответственно, к определению мощности очистных сооружений, а также к выбору трасс магистральных коллекторов. Параметры сетей и сооружений уточняются на последующих стадиях.

Принята комбинированная система канализации, при которой бытовые и производственные стоки отводятся на очистку, а поверхностные воды системой закрытых трубопроводов и открытых водопроводных устройств – люветы, канавы, лотки – собираются и отводятся на очистные сооружения дождевой канализации.

Схема канализации должна быть запроектирована с учетом рельефа местности, планировки поселков и их перспективного развития. В существующей застройке необходимо развитие канализационной системы, канализование зданий малоэтажной застройки, имеющей в настоящее время выгреба

Нормы водоотведения от жилой застройки принимаются равной нормам водопотребления (для застройки с внутренним водопроводом и канализацией). Для населения, проживающего в зданиях, необорудованных внутренним водопроводом и канализацией (на первую очередь строительства), норма принимается 25 л/сутки на одного человека. Жидкие отходы ассенизационным транспортом вывозятся на действующие ОСК. Нечистоты, поступающие на сливную станцию, до спуска их в канализацию, освобождают от крупных загрязнений, песка.

#### **2.14.5 Сведения о развитии систем диспетчеризации, телемеханизации и об автоматизированных системах управления режимами водоотведения на объектах организаций, осуществляющих водоотведение**

Создание системы дистанционного контроля и управления режимами работы проектируемых ОСК является одним из необходимых условий успешного функционирования объекта.

Цель:

- Обеспечение энергоэффективности работы ОСК.
- Снижение эксплуатационных затрат при обслуживании ОСК.

Задачи:

- Оптимизация технологического процесса и режимов работы технологического оборудования.
- Снижение потребления электроэнергии.
- Уменьшение количества обслуживающего персонала.
- Снижение влияния человеческого фактора на работу оборудования.

Проектом должна предусматриваться комплексная автоматизация технологических процессов перекачки и очистки сточных вод по критерию минимизации энергетических затрат и увеличения надежности исполнительных устройств и механизмов.

Проектом должна предусматриваться диспетчеризация (контроль и управление) насосов в КНС; мониторинг (контроль состояния насосов и давления в напорных патрубках) работы блока основных сооружений (БОС); контроль работы автономной котельной (вывод аварийных параметров). Контроль и управление производится из диспетчерской, в которой устанавливается компьютер с GSM- модемом, для приема и обработки информации, а также пульт оператора котельной.

Проектируемые очистные сооружения канализации отличаются высокой автоматизацией и надежностью технологического процесса, а потому требуют минимальных эксплуатационных затрат и количество обслуживающего персонала.

#### **2.14.6 Описание вариантов маршрутов прохождения трубопроводов (трасс) по территории поселения, городского округа, расположения намечаемых площадок под строительство сооружений водоотведения и их обоснование**

Расположение сборных трубопроводов сточных вод по территории диктуется рельефом местности (для возможности самотечного движения сточных вод). Местоположение площадок ОСК и очистных сооружений поверхностного стока – показано в графической части, места расположения локальных очистных сооружений должны уточняться при разработке рабочего проекта.

Расположение основных сооружений системы канализации и трассировка канализационных трубопроводов приведены в графической части проекта.

### **2.14.7 Границы и характеристики охранных зон сетей и сооружений централизованной системы водоотведения**

В целях защиты населения и окружающей природы от неблагоприятных в органолептическом отношении вредных воздействий очистных сооружений канализации санитарно-защитная зона должна назначаться в радиусе 300 м, что соответствует СанПиН 2.2.1/2.1.1.1200-03. Санитарно-защитная зона для КНС - 20 м.

### **2.14.8 Границы планируемых зон размещения объектов централизованной системы водоотведения**

Схемы планируемого размещения объектов централизованных систем водоотведения приведены в графической части.

### **2.15 Экологические аспекты мероприятий по строительству и реконструкции объектов централизованной системы водоотведения**

В рамках реализации мероприятий запланировано улучшение экологической ситуации в поселениях района, обеспечение возможности подключения к объектам водоотведения населения, снижение опасности возникновения и распространения заболеваний, вызываемых выбросами неочищенной воды, обеспечение надежности систем водоотведения, создание комфортных условий в сфере жилищно-коммунальных услуг населению.

К мероприятиям, направленным на уменьшение и предотвращение вредного воздействия на компоненты окружающей среды относятся:

- реконструкция канализационных очистных сооружений для доведения качества сбрасываемой воды до нормативных показателей;
- строительство ливневой канализации;
- строительство новых канализационных сетей и КНС для перекачки сточных вод поселения;
- строительство локальных систем канализации.

К мероприятиям по сокращению вредных выбросов в атмосферу относится выполнение всех технологических процессов очистки сточных вод и обезвоживания осадков в закрытых сооружениях.

К мероприятиям по предотвращению вредных сбросов в водные объекты относится выполнение глубокой очистки и обеззараживания бытовых сточных вод до требований ПДК к воде водных объектов рыбохозяйственного значения.

## **2.16 Оценка потребности в капитальных вложениях в строительство, реконструкцию и модернизацию объектов централизованной системы водоотведения**

Реализация мероприятий программы предполагается не только за счет средств организации коммунального комплекса, полученных в виде платы за подключение, но и за счет средств внебюджетных источников (частные инвесторы, кредитные средства, личные средства граждан).

Разработанные мероприятия по созданию и развитию системы водоотведения направлены на улучшение условий проживания населения, минимизацию негативного воздействия предприятий и производств на окружающую природную среду, снижение загрязнения водного бассейна и почв.



**Таблица 2.16.1 - Оценка капитальных вложений в новое строительство, реконструкцию и модернизацию объектов централизованных систем водоснабжения**

№ п/п	Наименование мероприятий	Способ оценки инвестиций	Капитальные затраты по годам, тыс. руб.											Ожидаемые результаты	Оценка эффективности вложенных средств по целевым показателям*, %	
			2018г.	2019г.	2020г.	2021г.	2022г.	2023г.	2024г.	2025г.	2026г.	2027г.	2028г.			
<i>Калининское сельское поселение</i>																
1	Строительство самотечного коллектора L=2,5 км в ст.Калининская	По аналогичному оборудованию			8750,0	8750,0									увеличение доли канализованных поселений	10,25
2	Строительство напорного коллектора L=0,1 км в ст.Калининская	По аналогичному оборудованию		700,00											увеличение доли канализованных поселений	0,41
3	Строительство локальных очистных сооружений канализации Q=250м³/сут в ст.Калининская	По аналогичному оборудованию		6250,0	6250,0										увеличение объема сточных вод прошедших через очистные сооружения	21,07
4	Строительство КНС Q=15 м³/час в ст.Калининская	По аналогичному оборудованию		800,00											увеличение объема сточных вод прошедших через очистные сооружения	1,35

Продолжение таблицы 2.16.1

№ п/п	Наименование мероприятий	Способ оценки инвестиций	Капитальные затраты по годам, тыс. руб.										Ожидаемые результаты	Оценка эффективности вложенных средств по целевым показателям*, %	
			2018г.	2019г.	2020г.	2021г.	2022г.	2023г.	2024г.	2025г.	2026г.	2027г.			2028г.
<i>Красноярское сельское поселение</i>															
5	Строительство самотечного канализационного коллектора L=5 км в ст.Красноярская	По аналогичному оборудованию					7000,00	7000,00	7000,00	7000,00	7000,00			увеличение доли канализованных поселений	20,49
6	Строительство КНС Q=6,5 м³/час в ст.Красноярская	По аналогичному оборудованию					650,00							увеличение объема сточных вод прошедших через очистные сооружения	1,10
<i>Лозновское сельское поселение</i>															
7	Строительство самотечного канализационного коллектора L=2,5 км в х.Лозной	По аналогичному оборудованию							5833,33	5833,33	5833,33			увеличение доли канализованных поселений	10,25
8	Строительство напорного канализационного коллектора L=0,1 км в х.Лозной	По аналогичному оборудованию							700,00					увеличение доли канализованных поселений	0,41
9	Строительство локальных очистных сооружений канализации Q=250м³/сут в х.Лозной	По аналогичному оборудованию							6250,00	6250,00				увеличение объема сточных вод прошедших через очистные сооружения	21,07

Продолжение таблицы 2.16.1

№ п/п	Наименование мероприятий	Способ оценки инвестиций	Капитальные затраты по годам, тыс. руб.											Ожидаемые результаты	Оценка эффективности вложенных средств по целевым показателям*, %		
			2018г.	2019г.	2020г.	2021г.	2022г.	2023г.	2024г.	2025г.	2026г.	2027г.	2028г.				
10	Строительство КНС Q=15 м <sup>3</sup> /час в х.Лозной	По аналогичному оборудованию								800,00						увеличение объема сточных вод прошедших через очистные сооружения	1,35
<i>Маркинское сельское поселение</i>																	
11	Строительство самотечного коллектора L=2,5 км в ст.Маркинская	По аналогичному оборудованию									5833,33	5833,33	5833,33			увеличение доли канализованных поселений	10,25
12	Строительство самотечного коллектора L=2,0км в х.Паршиков	По аналогичному оборудованию											7000,0	7000,00		увеличение доли канализованных поселений	8,20
13	Строительство напорного коллектора L=0,1 км в х.Паршиков	По аналогичному оборудованию									700,00					увеличение доли канализованных поселений	0,41
14	Строительство напорного коллектора L=0,1 км в ст.Маркинская	По аналогичному оборудованию								700,00						увеличение доли канализованных поселений	0,41

Продолжение таблицы 2.16.1

№ п/п	Наименование мероприятий	Способ оценки инвестиций	Капитальные затраты по годам, тыс. руб.											Ожидаемые результаты	Оценка эффективности вложенных средств по целевым показателям*, %		
			2018г.	2019г.	2020г.	2021г.	2022г.	2023г.	2024г.	2025г.	2026г.	2027г.	2028г.				
15	Строительство локальных очистных сооружений канализации Q=150м³/сут в ст.Маркинская	По аналогичному оборудованию								3750,0	3750,00					увеличение объема сточных вод прошедших через очистные сооружения	12,64
16	Строительство локальных очистных сооружений канализации Q=100м³/сут в х.Паршиков	По аналогичному оборудованию								2500,0	2500,00					увеличение объема сточных вод прошедших через очистные сооружения	8,43
17	Строительство КНС Q=7 м³/час в ст.Маркинская	По аналогичному оборудованию								700,00						увеличение объема сточных вод прошедших через очистные сооружения	1,18
18	Строительство КНС Q=5 м³/час в х.Паршиков	По аналогичному оборудованию								600,00						увеличение объема сточных вод прошедших через очистные сооружения	1,01
<b>Новоцимлянское сельское поселение</b>																	
19	Строительство самотечного канализационного коллектора L=1,5 км в х.Ремизов	По аналогичному оборудованию				3500,00	3500,0	3500,0								увеличение доли канализованных поселений	6,15

Продолжение таблицы 2.16.1

№ п/п	Наименование мероприятий	Способ оценки инвестиций	Капитальные затраты по годам, тыс. руб.											Ожидаемые результаты	Оценка эффективности вложенных средств по целевым показателям*, %		
			2018г.	2019г.	2020г.	2021г.	2022г.	2023г.	2024г.	2025г.	2026г.	2027г.	2028г.				
20	Строительство самотечного коллектора L=1,5 км в х.Богатырев	По аналогичному оборудованию				3500,00	3500,0	3500,0							увеличение доли канализованных поселений	6,15	
21	Строительство самотечного коллектора L=2 км в ст.Новоцимлянская	По аналогичному оборудованию				4666,66	4666,66	4666,66							увеличение доли канализованных поселений	8,20	
22	Строительство локальных очистных сооружений канализации Q=150м³/сут в ст.Новоцимлянская	По аналогичному оборудованию					3750,0	3750,0							увеличение объема сточных вод прошедших через очистные сооружения	12,64	
23	Строительство КНС Q=7 м³/час в ст.Новоцимлянская	По аналогичному оборудованию						700,00							увеличение объема сточных вод прошедших через очистные сооружения	1,18	
<b>Саркеловское сельское поселение</b>																	
24	Строительство самотечного коллектора L=2 км в х.Крутой	По аналогичному оборудованию											4666,66	4666,66	4666,66	увеличение доли канализованных поселений	8,20

Продолжение таблицы 2.16.1

№ п/п	Наименование мероприятий	Способ оценки инвестиций	Капитальные затраты по годам, тыс. руб.											Ожидаемые результаты	Оценка эффективности вложенных средств по целевым показателям*, %		
			2018г.	2019г.	2020г.	2021г.	2022г.	2023г.	2024г.	2025г.	2026г.	2027г.	2028г.				
25	Строительство самотечного канализационного коллектора L=2,5 км в п.Саркел	По аналогичному оборудованию											5833,33	5833,33	5833,33	увеличение доли канализованных поселений	10,25
26	Строительство локальных очистных сооружений канализации Q=150м <sup>3</sup> /сут в п.Саркел	По аналогичному оборудованию											3750,0	3750,0		увеличение объема сточных вод прошедших через очистные сооружения	12,64
27	Строительство КНС Q=7 м <sup>3</sup> /час в п.Саркел	По аналогичному оборудованию												700,00		увеличение объема сточных вод прошедших через очистные сооружения	1,18
<b>Цимлянское городское поселение</b>																	
28	Реконструкция самотечного канализационного коллектора по пер. Октябрьский в г. Цимлянске d=250 мм, протяженностью 250 п.м	По аналогичному оборудованию			355,76	1000,00										снижение доли аварий и засоров на сетях канализации	11,83

Продолжение таблицы 2.16.1

№ п/п	Наименование мероприятий	Способ оценки инвестиций	Капитальные затраты по годам, тыс. руб.											Ожидаемые результаты	Оценка эффективности вложенных средств по целевым показателям*, %	
			2018г.	2019г.	2020г.	2021г.	2022г.	2023г.	2024г.	2025г.	2026г.	2027г.	2028г.			
<b>Реконструкция напорных коллекторов:</b>																
29	КНС Винзавод ул. Советская d=150мм. - 420п.м.	По аналогичному оборудованию		2310,0											снижение доли аварий и засоров на сетях канализации	20,16
30	КНС СШ№3 ул.Свердлова-ул.Ирина d=100мм. - 220п.м.	По аналогичному оборудованию		1100,0											снижение доли аварий и засоров на сетях канализации	9,60
31	КНС городок ул.Гришина d=200 мм. - 215п.м.	По аналогичному оборудованию		1290,0											снижение доли аварий и засоров на сетях канализации	11,26
<b>Реконструкция межквартирных самотечных коллекторов:</b>																
32	пер.Западный диаметром 500мм. 250 п.м.	По аналогичному оборудованию		1750,0											снижение доли аварий и засоров на сетях канализации	15,28
33	пер. Октябрьский диаметром 250 мм. 250 п.м.	По аналогичному оборудованию		1250,0											снижение доли аварий и засоров на сетях канализации	10,91

Продолжение таблицы 2.16.1

№ п/п	Наименование мероприятий	Способ оценки инвестиций	Капитальные затраты по годам, тыс. руб.											Ожидаемые результаты	Оценка эффективности вложенных средств по целевым показателям*, %	
			2018г.	2019г.	2020г.	2021г.	2022г.	2023г.	2024г.	2025г.	2026г.	2027г.	2028г.			
34	ул.Буденного диаметром 800 мм. 300 п.м.	По аналогичному оборудованию		2400,0											снижение доли аварий и засоров на сетях канализации	20,95
<b>Реконструкция канализационных насосных станций:</b>																
35	КНС винзавод ул.Советская (1962год ввода)	По аналогичному оборудованию		500,00											увеличение объема сточных вод прошедших через очистные сооружения	0,84
36	КНС школа №3	По аналогичному оборудованию		500,00											увеличение объема сточных вод прошедших через очистные сооружения	0,84
37	КНС городок ул.Гришина (1953 год ввода)	По аналогичному оборудованию		500,00											увеличение объема сточных вод прошедших через очистные сооружения	0,84
<b>Приобретение резервных фекальных насосов:</b>																
38	КНС СШ№3 насос СМ 100-65-250/4 - 1 шт.	По аналогичному оборудованию		78,00											увеличение объема сточных вод прошедших через очистные сооружения	0,13



Продолжение таблицы 2.16.1

№ п/п	Наименование мероприятий	Способ оценки инвестиций	Капитальные затраты по годам, тыс. руб.											Ожидаемые результаты	Оценка эффективности вложенных средств по целевым показателям*, %	
			2018г.	2019г.	2020г.	2021г.	2022г.	2023г.	2024г.	2025г.	2026г.	2027г.	2028г.			
39	КНС городок насос СМ 150-125-315А/4 - 1 шт.	По аналогичному оборудованию		130,00											увеличение объема сточных вод прошедших через очистные сооружения	0,22
40	КНС винзавод насос СМ 150-125-315А/4 - 1 шт.	По аналогичному оборудованию		130,00											увеличение объема сточных вод прошедших через очистные сооружения	0,22
41	погружной, глубинный "Иртыш 30 ПФ"	По аналогичному оборудованию		50,00											увеличение объема сточных вод прошедших через очистные сооружения	0,08
	<b>ИТОГО</b>		<b>0,00</b>	<b>19738,00</b>	<b>15355,76</b>	<b>21416,66</b>	<b>23066,66</b>	<b>23116,66</b>	<b>28833,33</b>	<b>31866,66</b>	<b>32916,65</b>	<b>27783,32</b>	<b>17499,99</b>			
	<b>Всего по району</b>															<b>241593,76</b>

\* - оценка эффективности рассчитывается по формуле  $\% = \frac{z}{K} * 100$ , где z – затраты на проведение мероприятий для достижения целевого показателя, тыс. руб; К – сумма капитальных затрат на проведение мероприятия по выбранному целевому показателю по району, тыс. руб

## **2.17 Целевые показатели развития централизованной системы водоотведения**

Целевые показатели в виде показателей надежности, качества и энергетической эффективности объектов централизованных систем водоотведения приведены в таблице 2.17.1.

## **2.18 Перечень выявленных бесхозяйных объектов централизованной системы водоотведения (в случае их выявления) и перечень организаций, уполномоченных на их эксплуатацию**

Бесхозяйных объектов не выявлено.

**2.17.1 Фактические и плановые значения показателей надежности, качества и энергетической эффективности объектов централизованных систем водоснабжения и (или) водоотведения**

№ п/п	Наименование показателя	Ед. изм.	Величина показателя											
			2017г.	2018г.	2019г.	2020г.	2021г.	2022г.	2023г.	2024г.	2025г.	2026г.	2027г.	2028г.
<b>Показатели надежности и бесперебойности водоотведения</b>														
1	Удельное количество аварий и засоров в расчете на протяженность канализационной сети в год	ед./км	4,95	4,95	4,95	4,93	4,91	4,4	4,3	4,2	4,1	3,9	3,9	3,9
<b>Показатели очистки сточных вод</b>														
2	Доля сточных вод, не подвергающихся очистке, в общем объеме сточных вод, сбрасываемых в централизованные общесплавные или бытовые системы водоотведения	%	0	0	0	0	0	0	0	0	0	0	0	0
3	Доля проб сточных вод, не соответствующих установленным нормативам допустимых сбросов, лимитам на сбросы для централизованной общесплавной (бытовой) системы водоотведения	%	0	0	0	0	0	0	0	0	0	0	0	0
<b>Показатели эффективности использования ресурсов</b>														
4	Удельный расход электрической энергии, потребляемой в технологическом процессе транспортировки сточных вод на единицу объема транспортируемых сточных вод, кВт*ч/м <sup>3</sup> *	кВт ч/м <sup>3</sup>	0,3	0,3	0,3	0,37	0,37	0,51	0,65	0,65	0,63	0,63	0,61	0,61
5	Удельный расход электрической энергии, потребляемой в технологическом процессе очистки сточных вод на единицу объема очищаемых сточных вод*	кВт ч/м <sup>3</sup>	0,27	0,27	0,27	0,42	0,42	0,61	0,81	0,81	0,96	0,96	0,93	0,93

\* - в соответствии с предусмотренными мероприятиями в таблице 2.16.1 произойдет увеличение удельного расхода электрической энергии потребляемой как на очистку сточных вод и на транспортировку.

## **ПРИЛОЖЕНИЯ**

## ГОДОВОЙ РАСЧЕТ РАСХОДОВ НА СОБСТВЕННЫЕ НУЖДЫ И ПОТЕРИ НА ВОДОПРОВОДНЫХ СЕТЯХ И СООРУЖЕНИЯХ ЦИМЛЯНСКОГО РАЙОНА

Расчет расходов и потерь воды по Цимлянскому району произведен согласно аналитического анализа баланса водоснабжения по предприятию, выявлению потерь воды в системах коммунального водоснабжения на основании:

- данных полученных от ГУП РО «УРСВ»;
- «Основы гидравлики» - Щербин С.А., Семенова И.А., Щербина Н.А.;
- СП 31.13330.2012 «Водоснабжение наружные сети и сооружения»;
- действующих схем водоснабжения и водоотведения поселений Цимлянского района.

Расходы и потери воды включают в себя следующие группы:

1. Полезные расходы воды;
2. Потери воды из водопроводной сети и емкостных сооружений.

Полезные расходы воды делятся на:

- технологические;
- организационно-учетные.

Технологические расходы воды складываются из расхода воды на собственные нужды предприятия и на противопожарные нужды.

### 1. Технологические расходы

Расход воды на промывку технологических сооружений состоит из (W<sub>TP</sub>):

- Расходов на промывку резервуаров чистой воды (далее – РЧВ), включающих расход на дезинфекцию и сброс после дезинфекции, расход для обеспечения водообмена до получения результатов бактериологических анализов, расход на промывку. (W<sub>РЧВ</sub>)

- Расходы на промывку, ремонтные работы и дезинфекцию технологических трубопроводов (W<sub>ТТ</sub>)

$$W_{TP} = W_{РЧВ} + W_{ТТ} = 17,00 + 19,661 = 36,661 \text{ тыс.м}^3$$

#### 1.1 Расход воды на промывку РЧВ

$$W_{РЧВ} = 2 \cdot (V_{РЧВ} + V_{ВБ}) = 2 \cdot (7200 + 1300) = 17000 \text{ м}^3 = 17,00 \text{ тыс.м}^3$$

где: V<sub>РЧВ</sub> – суммарный объем РЧВ, м<sup>3</sup>. На городском водопроводе 8 РЧВ общим объемом 7200 м<sup>3</sup>.

V<sub>РЧВ</sub> – суммарный объем водонапорных башен Рожновского, 1300 м<sup>3</sup>.

На сельском водопроводе 52 водонапорные башни Рожновского объем каждой башни 25 м<sup>3</sup>.

## 1.2 Расходы воды на промывку и дезинфекцию технологических трубопроводов

$$W_{\text{тг}} = W_{\text{сб.тг}} + W_{\text{пром.тг}} + W_{\text{дез.тг}}$$

где:  $W_{\text{сб.тг}}$  - количество воды, сбрасываемой перед промывкой;  
 $W_{\text{пром.тг}}$  - расход воды на промывку;  
 $W_{\text{дез.тг}}$  - расход воды на дезинфекцию;

### 1.2.1 Количество воды, сбрасываемой перед промывкой;

$$W_{\text{сб.тг}} = 0,785 \cdot \sum(d^2 \cdot L) = 0,612 \text{ тыс.м}^3$$

где:  $d$  - диаметр опорожняемого участка, м;  
 $L$  - длина опорожняемого участка, м.  
 Расчеты сведены в таблицу № 1.

**Таблица №1 Расход воды на опорожнение трубопроводов**

Диаметр трубы, d (м)	Общая длина опорожненных участков, L, м	Объем воды, сбрасываемой перед промывкой $W_{\text{сб.тг}}$ , тыс.м <sup>3</sup> /год
0,500	1450	0,28
0,425	600	0,09
0,400	1450	0,18
0,373	600	0,07
0,219	1000	0,04
0,250	3200	0,16
0,100	2500	0,02
<b>ИТОГО</b>		<b>0,61</b>

Примечание:  $W_{\text{сб.тг}} = 0,785 \cdot \sum(d^2 \cdot L)$

### 1.2.2 Расход воды на промывку

$$W_{\text{пром.тг}} = 2800 \cdot \sum(d^2 \cdot v \cdot t) = 9,522 \text{ тыс.м}^3$$

где:  $d$  - диаметр промываемого участка, м;  
 $v$  - скорость при водяной промывке 1 – 1,5 м/с;  
 $t$  - продолжительность промывки, ч.

Результаты расчета сведены в таблицу № 2.

**Таблица №2 - Расход воды при промывке трубопроводов**

Диаметр трубы, d, м	Скорость движения воды, V, м/с	Продолжительность промывки, t, ч	Объем потраченной воды, $W_{\text{пром.тг}}$ , тыс.м <sup>3</sup> /год
0,500	1,0	4	2,80
0,425	1,0	4	2,02
0,400	1,0	4	1,79
0,373	1,0	4	1,56
0,250	1,0	4	0,70
0,219	1,0	4	0,54
0,100	1,0	4	0,11
<b>ИТОГО</b>			<b>9,52</b>

Примечание:  $W_{\text{пром.тт}}=2800 \cdot \sum(d^2 \cdot v \cdot t)$

### 1.2.3 Расход воды на дезинфекцию

$$W_{\text{дез.тт}} = 0,785 \cdot \sum(d^2 \cdot L \cdot (K_1 + K_2)) = 9,527 \text{ тыс.м}^3$$

где:  $d$  – диаметр промываемого участка, м;

$L$  – длина промываемого участка, м;

$K_1$  и  $K_2$  – коэффициенты, учитывающие необходимое увеличение объема воды на дезинфекцию и промывку для достижения концентраций хлорной воды в наиболее удаленной точке участка трубопровода, принимать соответственно 2 и 10. Результаты расчета сведены в таблицу № 3.

$$W_{\text{тт}}=0,612+9,522+9,527=19,661 \text{ тыс.м}^3$$

Таблица №3 - Расход воды на дезинфекцию

Диаметр трубы, d (м)	Общая длина опорожненных участков, L, м	коэффициент $K_1$ , равный 2	коэффициент $K_2$ , равный 10	Объем воды, на дезинфекцию $W_{\text{дез.тт}}$ , тыс.м <sup>3</sup> /год
0,500	1450	2	10	3,41
0,425	600	2	10	1,02
0,400	1450	2	10	2,19
0,373	600	2	10	0,79
0,250	3200	2	10	1,88
0,219	1000	2	10	0,45
0,100	2500	2	10	0,24
<b>ИТОГО</b>				<b>9,53</b>

Примечание:  $W_{\text{дез.тт}} = 0,785 \cdot \sum(d^2 \cdot L \cdot (K_1 + K_2))$

## 2. Потери воды при производстве:

- Естественная убыль воды в РЧВ, водонапорных башнях и трубопроводах;

Результаты расчета сведены в таблицу №4, таблицу № 5.

- Утечки через уплотнения запорной арматуры на технологических трубопроводах. Результаты сведены в таблицу № 6.

$$W_{\text{произв.потери}} = W_{\text{пот.рез}} + W_{\text{пот.труб.}} + W_{\text{уса}} = 5,515+6,28+3,673=15,468 \text{ тыс.м}^3$$

**Таблица №4 - Объем потерь за счет естественной убыли в РЧВ и ВБР**

F, площадь смоченной поверхности, м <sup>2</sup>				t - время работы, ч.	W, потери есте- ственной убыли, тыс.м <sup>3</sup> /год
РЧВ, 1000м <sup>3</sup> , S <sub>1</sub>	РЧВ, 600м <sup>3</sup> , S <sub>2</sub>	ВБР, 25 м <sup>3</sup> S <sub>3</sub>	итого		
$S_1 = \pi d * 1/2h + \pi d^2/4$	$S_2 = a*b + 2*a*1/2h + 2*b*1/2h = a*b + a*h + b*h$	$S = \pi d_{опоры} * h_{опоры} + \pi d_{бака} * 1/2h_{бака}$	$F = 6*S_1 + 2*S_2 + 52*S_3$	8760	$W_{ном.ПИБ} = \sum (F_i \cdot 0,125 \cdot t_i)$ (кг)
251,2	234,0	58,9	5036,7		

**Таблица №5 - Объем потерь за счет естественной убыли на технологических трубопроводах**

Диаметр трубы, d (м)	Общая длина участков ,L,м	Норма есте- ственной убыли, n, кг/км ч	Продолжитель- ность расчетного периода, t, ч.	Объем воды, W тыс.м <sup>3</sup> /год
0,500	1510	66	8760	0,87
0,425	2725	60	8760	1,43
0,400	1510	60	8760	0,79
0,373	750	54	8760	0,35
0,300	1675	51	8760	0,75
0,250	3915	42	8760	1,44
0,219	1000	33,6	8760	0,29
0,150	1555	25,2	8760	0,34
<b>ИТОГО</b>	14640			<b>6,28</b>

**Таблица №6 - Объем потерь через уплотнения сетевой арматуры технологических трубопроводов**

Доля арматуры, име- ющей утечки в долях единиц, σ	Общее количе- ство сетевой ар- матуры, n	Средний расход при утечке через уплотнения сете- вой арматуры, q, м <sup>3</sup> /сут.	Расчетный пе- риод, z, дн.	Утечки через уплотнения сетевой ар- матуры, W <sub>уса</sub> , тыс.м <sup>3</sup>
0,02	117	4,3	365	3,673

Примечание: Объем потерь через уплотнения сетевой арматуры определяется по формуле:

$$W_{уса} = \sigma \cdot n \cdot q \cdot z$$



### 3. Расходы на хозяйственно-бытовые нужды

$$W_{хб} = \sum(n \cdot W \cdot t) = 0,869 \text{ тыс.м}^3$$

где: n – количество установленного сантехнического оборудования;

W – удельный средний расход воды на единицу сантехнического оборудования, л/ч;

t – время работы сантехнического оборудования, ч.

Результаты расчета сведены в таблицу №7.

Таблица №7 - Расход воды на хозяйственно-бытовые нужды

Наименование сантехнического прибора	n	W, л/ч	t, ч	m	W <sub>хб</sub> , м <sup>3</sup>
душ индивидуального пользования	3	300	2	260	468,00
раковина со смесителем, административное здание	1	5	8	260	10,40
раковина со смесителем, производственные помещения	4	20	8	260	166,40
раковина со смесителем, производственные помещения	7	10	8	260	145,60
унитаз со смывным бачком, административное здание	1	14	8	260	29,12
унитаз со смывным бачком, производственные помещения	2	12	8	260	49,92
<b>Итого:</b>					<b>869,44</b>

Примечание: где m - количество рабочих дней в году, 260.

### Суммарный объем расходов воды на собственные нужды

$$W_{пол} = W_{тр} + W_{хб} + W_{пн} = 36,661 + 15,468 + 0,869 = 52,998 \text{ тыс.м}^3/\text{год.}$$

### 4. Расходы и потери при транспортировке питьевой воды

#### 4.1. Расходы на обслуживание водопроводных сетей (технологические расходы и противопожарные нужды)

- Расходы на опорожнение водопроводных сетей. Расчеты сведены в таблицу 8.  $W_{оп}=1,652 \text{ тыс.м}^3$
- Расходы на промывку водопроводных сетей. Расчеты сведены в таблицу 9.  $W_{пр}=12,148 \text{ тыс.м}^3$
- Расходы воды на дезинфекцию водопроводных сетей. Расчеты сведены в таблицу 10.  $W_{дез}=3,222 \text{ тыс.м}^3$

**Таблица 8 - Расход воды на опорожнение трубопроводов**

Диаметр трубы, d (м)	Общая длина опорожненных участков, L, м	Объем воды, сбрасываемой перед промывкой W <sub>сб</sub> , тыс. м <sup>3</sup> /год
0,050	10000	0,01963
0,057	45000	0,11477
0,076	5000	0,02267
0,063	6000	0,01869
0,125	10000	0,12266
0,150	20000	0,35325
0,100	65000	0,51025
0,200	4000	0,12560
0,250	3000	0,14719
0,110	25000	0,23746
<b>ИТОГО</b>		<b>1,65254</b>

Примечание:  $W_{сб.} = 0,785 \cdot \sum(d^2 \cdot L)$

**Таблица 9 - Расход воды при промывке трубопроводов**

Диаметр промывочного устройства, d, м	Скорость движения воды, V, м/с	Продолжительность промывки, t, ч	Количество, n	Объем потраченной воды, W <sub>пром</sub> , тыс. м <sup>3</sup> /год
0,032	1,5	2	50	0,43008
0,050	1,5	2	350	7,35000
0,100	1,5	2	52	4,36800
<b>ИТОГО</b>				<b>12,14808</b>

Примечание:  $W_{пром.} = 2800 \cdot \sum(d^2 \cdot v \cdot t)$

**Таблица 10 - Расход воды на дезинфекцию**

Диаметр наполняемой трубы, d (м)	Протяженность промываемого участка, L, (м)	W <sub>нап.</sub>	Диаметр промывочного устройства, d пр.устр., (М)	Продолжительность промывки, t, (час)	скорость воды при промывки, V, (м/сек)	W <sub>пр.</sub>	W <sub>дез.</sub>
0,050	10000	0,03925	0,032	2	1,50	0,00000	0,03925
0,057	45000	0,22954	0,05	2	1,50	0,00001	0,22955
0,076	5000	0,04534	0,05	2	1,50	0,00001	0,04535
0,063	6000	0,03739	0,05	2	1,50	0,00001	0,03739
0,125	5000	0,12266	0,05	2	1,50	0,00001	0,12266
0,150	20000	0,70650	0,10	2	1,50	0,00002	0,70652
0,100	65000	1,02050	0,05	2	1,50	0,00001	1,02051
0,200	4000	0,25120	0,10	2	1,50	0,00002	0,25122
0,250	3000	0,29438	0,10	2	1,50	0,00002	0,29440
0,110	25000	0,47493	0,05	2	1,50	0,00001	0,47493
<b>ИТОГО</b>							<b>3,22179</b>

Примечание:  $W_{дез.} = W_{нап.} + W_{пр.} = 1,57 \cdot d^2 \cdot L + 0,785 \cdot d^2_{пр.устр.} \cdot t \cdot V$

## 4.2. Расходы воды на противопожарные нужды

- Расходы на пожаротушение

$$W_{\text{пж}} = 3,6 \cdot q \cdot t \cdot n = 3,6 \cdot 15 \cdot 1 \cdot 3 = 162 \text{ м}^3$$

где:  $q$  – расход воды 15 л/сек;

$n$  – количество задействованных пожарных рукавов;

$t$  – продолжительность действия пожарного гидранта, 3 часа.

Предприятие обслуживает 24 сельских населенных пункта и 1 населенный пункт городского типа.

$$W_{\text{пж}} = 25 \cdot 162 = 4050 \text{ м}^3 = 4,05 \text{ тыс. м}^3$$

- Расходы на проверку ПГ на водоотдачу, производятся 2 раза в год.

$$W_{\text{пг}} = 2 \cdot 3,6 \cdot q \cdot t \cdot n = 2 \cdot 3,6 \cdot 15 \cdot 110 \cdot 0,03 = 356 \text{ м}^3 = 0,36 \text{ тыс. м}^3$$

где:  $q$  – расход воды на 1 ПГ, 15 л/сек;

$n$  – количество пожарных гидрантов, 110 шт;

$t$  – продолжительность проверки, 0,03 час.

$$W_{\text{пн}} = W_{\text{пж}} + W_{\text{пг}} = 4,05 + 0,36 = 4,41 \text{ тыс. м}^3$$

Суммарный объем расходов воды на обслуживание водопроводных сетей:

$$W_{\text{вс}} = W_{\text{оп}} + W_{\text{пр}} + W_{\text{дез}} + W_{\text{пн}} = 1,652 + 12,148 + 3,222 + 4,41 = 21,432 \text{ тыс. м}^3/\text{год.}$$

## 4.3. Потери воды при повреждениях

Потери воды при повреждениях состоят из:

- утечек воды при авариях на водопроводных сетях. Расчеты сведены в таблицу № 11.  $W_{\text{ав}} = 721,280 \text{ тыс. м}^3/\text{год}$

- Потери при свищевых повреждениях, переломах и трещинах на водопроводных сетях. Расчеты сведены в таблицу № 12,13,14.

- $W_{\text{пов}} + W_{\text{св.}} + W_{\text{тр.}} + W_{\text{перел.}} = 11,20 + 38,76 + 16,77 = 66,730 \text{ тыс. м}^3/\text{год.}$

- утечек воды через уплотнения сетевой арматуры. Расчеты сведены в таблицу № 15.  $W_{\text{уса}} = 39,426 \text{ тыс. м}^3/\text{год.}$

$$W_{\text{пот.}} = W_{\text{ав}} + W_{\text{пов}} + W_{\text{уса}} = 721,280 + 66,730 + 39,426 = 827,436 \text{ тыс. м}^3/\text{год.}$$

## 4.4. Потери воды за счет естественной убыли

- потери от просачивания воды при ее подаче по напорным трубопроводам. Расчеты сведены в таблицу № 16.  $G = 51,054 \text{ тыс. м}^3/\text{год.}$

**Таблица №11 - Объем потерь воды при авариях**

№ п/п	Место аварии	Площадь сечения отверстия, $\omega$ , м <sup>2</sup>	Время истечения воды, t, час	Напор в месте аварии, Н, м	Количество единиц, N	Объем вытекшей воды, W <sub>авар.</sub> , тыс. м <sup>3</sup>
1	по городу	0,00785	8	35	8	28,53
3	по городу	0,00385	8	45	5	9,92
6	по городу	0,01327	8	40	8	51,56
10	по городу	0,00502	8	45	4	10,35
12	по городу	0,00196	8	45	6	6,06
13	по городу	0,0095	8	35	9	38,85
14	по городу	0,00636	8	40	8	24,71
15	по городу	0,0201	8	45	10	103,55
18	по городу	0,01766	8	45	6	54,59
20	по городу	0,00031	8	30	5	0,65
22	по городу	0,00283	8	45	6	8,75
23	по городу	0,01539	8	30	6	38,84
24	по городу	0,0113	8	30	8	38,03
25	по району	0,01327	8	20	6	27,35
26	по району	0,00283	8	20	2	1,94
27	по району	0,00385	8	20	8	10,58
28	по району	0,00196	8	20	6	4,04
29	по району	0,00636	8	20	5	10,92
30	по району	0,0201	8	20	8	55,23
31	по району	0,0113	8	20	11	42,69
32	по району	0,00196	8	20	4	2,69
35	по району	0,00502	8	20	4	6,90
36	по району	0,01766	8	20	8	48,52
38	по району	0,0095	8	20	5	16,31
39	по району	0,00785	8	20	8	21,57
40	по району	0,01539	8	20	11	58,14
	<b>ВСЕГО</b>				<b>175</b>	<b>721,28</b>

Примечание: Объем вытекшей воды определяется по формуле:  $W_{авар} = 9600 \cdot \omega \cdot t \cdot \sqrt{H}$

**Таблица № 12 - Объем потерь при свищевых повреждениях**

Место аварии	Время истечения воды, t, час	Количество, n, шт.	Напор в месте аварии, Н, м	Объем вытекшей воды, W <sub>св.</sub> , тыс. м <sup>3</sup>
по городу	12	39	50	6,35
по району	12	47	20	4,84
<b>Всего</b>		<b>86</b>		<b>11,197</b>

Примечание:  $W_{св} = 1,92 \cdot t \cdot \sqrt{H}$

**Таблица № 13 - Объем потерь через трещины**

Место аварии	Диаметр водопроводной сети, d, м.	Время истечения воды, t, час	Количество, n, шт.	Напор в месте аварии, Н, м	Объем вытекшей воды, $W_{тр}$ , тыс.м <sup>3</sup>
по городу	0,250	8	4	50	5,29
по городу	0,076	8	12	45	1,39
по городу	0,200	8	8	50	6,78
по городу	0,120	8	14	40	3,82
по городу	0,125	8	9	50	2,98
по городу	0,100	8	8	45	1,61
по городу	0,063	8	12	45	0,96
по городу	0,050	8	19	45	0,95
по городу	0,160	8	7	50	3,80
по городу	0,150	8	12	40	5,11
по району	0,100	8	35	20	4,69
по району	0,060	8	14	20	0,68
по району	0,050	8	18	20	0,60
по району	0,040	8	5	20	0,11
<b>Всего</b>			<b>177</b>		<b>38,764</b>

Примечание:  $W_{тр}=374,4 \cdot d^2 \cdot t \cdot \sqrt{H}$

**Таблица № 14 - Объем потерь через переломы, разрывы**

Место аварии	Диаметр водопроводной сети, d, м.	Время истечения воды, t, час	Количество, n, шт.	Напор в месте аварии, Н, м	Объем вытекшей воды, $W_{пр}$ , тыс.м <sup>3</sup>
по городу	0,15	4	4	1,5	2,49
по городу	0,1	4	8	1,5	2,22
по городу	0,125	4	4	1,5	1,73
по городу	0,2	4	2	1,5	2,22
по городу	0,25	4	1	1,5	1,73
по городу	0,05	4	10	1,5	0,69
по городу	0,16	4	3	1,5	2,13
по городу	0,076	4	3	1,5	0,48
по городу	0,063	4	2	1,5	0,22
по району	0,05	4	8	1,5	0,55
по району	0,10	4	6	1,5	1,66
по району	0,063	4	2	1,5	0,22
по району	0,125	4	1	1,5	0,43
<b>Всего</b>			<b>54</b>		<b>16,769</b>

Примечание:  $W_{пр}=5652 \cdot d^2 \cdot t \cdot \sqrt{H}$

**Таблица № 15 - Объем потерь через уплотнения сетевой арматуры**

Доля арматуры, имеющей утечки в долях единиц, $\sigma$	Общее количество сетевой арматуры, $n$	Средний расход при утечке через уплотнения сетевой арматуры, $q$ , м <sup>3</sup> /сут.	Расчетный период, $z$ , дн.	Утечки через уплотнения сетевой арматуры, $W_{уца}$ , тыс.м <sup>3</sup>
0,02	1256	4,3	365	39,426

Примечание: Объем потерь через уплотнения сетевой арматуры определяется по формуле:  $W_{уца} = \sigma \cdot n \cdot q \cdot z$

**Таблица № 16 - Объем потерь за счет естественной убыли**

Продолжительность расчетного периода, $t$ , ч.	Протяженность участка, $l$ , км.	Норма естественной убыли, $n$ , кг/км ч	Естественная убыль, $G$ , тыс.м <sup>3</sup>
8760	75,978	16,8	11,182
8760	50,500	42	18,580
8760	10,744	21	1,976
8760	5,550	25,2	1,225
8760	17,700	63	9,768
8760	4,300	33,6	1,266
8760	0,540	84	0,397
8760	0,580	42	0,213
8760	3,260	93	2,656
8760	1,100	145,2	1,399
8760	2,100	118,8	2,185
8760	0,460	51	0,206
	172,812	<b>Всего:</b>	<b>51,054</b>

Примечание: Потери при транспортировке воды для передачи абонентам определяется по формуле:  $G = t \cdot \sum l \cdot n$

#### **4.5. Скрытые утечки, неучтенные потери и потери воды по невыясненным причинам**

##### **4.5.1 Объемы не зарегистрированные средствами измерений**

$$W_{\text{пог.пр.}} = W_{\text{пог.пр.аб}}$$

$W_{\text{пог.пр.}}$  – объемы, не зарегистрированные средствами измерений, м<sup>3</sup>/месяц.

$W_{\text{пог.пр.аб}}$  – объемы, не зарегистрированные средствами измерений абонентов, м<sup>3</sup>/месяц.

Расходы воды, не зарегистрированные средствами измерений абонентов, определяются по формуле:

$$W_{\text{пог.пр.}} = 0,018 \cdot W_{\text{отп}} \cdot K = 0,018 \cdot 875,57 \cdot 0,6 = 9,46 \text{ тыс.м}^3$$

где:  $W_{\text{отп}}$  – объем воды, отпускаемой абонентам, 875,57 тыс.м<sup>3</sup>.

$K$  – отношение объема отпущенной воды по показанию приборов учета абонентов к общему объему отпущенной воды, 0,6.

##### **4.5.2 Скрытые утечки, неучтенные потери и потери воды по невыясненным причинам**

Рассчитываются как разница между объемом поданной воды, объемом отпуска воды и суммарным объемом всех видов расходов воды, потерь воды на водопроводных сетях.

$$W_{\text{скр}} = W_{\text{под}} - W_{\text{отп}} - (W_{\text{пол}} + W_{\text{пов}} + G + W_{\text{погр.пр}})$$

где:  $W_{\text{под}}$  – объем воды, из источников водоснабжения, 1880,00 тыс.м<sup>3</sup>

$W_{\text{отп}}$  – объем воды, отпускаемой абонентам, 875,57 тыс.м<sup>3</sup>

$W_{\text{пол}}$  – суммарный объем расходов воды, 74,43 тыс.м<sup>3</sup>

$W_{\text{пов}}$  – объем потерь при повреждениях из водопроводных сетей, 827,436 тыс.м<sup>3</sup>

$G$  – объем потерь за счет естественной убыли, 51,054 тыс.м<sup>3</sup>

$W_{\text{погр.пр}}$  – объемы незарегистрированные средствами измерений абонентов, 9,46 тыс.м<sup>3</sup>

$$W_{\text{скр}} = 1880,00 - 875,57 - (74,43 + 827,436 + 51,054 + 9,46) = 42,05 \text{ тыс.м}^3$$

#### **5. Процент расходов и потерь воды при транспортировке**

### 5.1. Процент расходов и потерь воды при транспортировке

рассчитывается как отношение разницы между объемом воды, поданной в водопроводную сеть и объемом отпуска воды к объему воды, поданной в водопроводную сеть:

$$P_{\text{при}} = (W_{\text{под}} - W_{\text{отп}}) \cdot 100 / W_{\text{под}}$$

где:  $P_{\text{при}}$  – процент расходов и потерь воды при транспортировке;

$W_{\text{под}}$  – объем воды, поданной в водопроводную сеть, 1827,002 тыс.м<sup>3</sup>;

$W_{\text{отп}}$  – объем отпуска воды, 875,57 тыс.м<sup>3</sup>.

$$P_{\text{при}} = (1827,002 - 875,57) \cdot 100 / 1827,002 = 52,1\%$$

Директор  
ООО «Инженерные системы ВиВ»

Ю.В. Бандюков

Профессор кафедры ВиИВР  
НИМИ «Донской ГАУ», д.т.н.

С.А. Тарасьянц

Профессор кафедры ВиИВР  
НИМИ «Донской ГАУ», к.т.н.

Р.А. Олейник



## **ГРАФИЧЕСКАЯ ЧАСТЬ**